

دنا

DENA
DENA+
DENA+ TURBO
DENA + TURBO AUTOMATIC



راهنمای محصول و گارانتی

دارنده محترم

این کتابچه برای آگاهی شما از

- امکانات خودرو و نحوه استفاده بهینه از آن

- ضوابط استفاده از خدمات گارانتی

- شرایط بهره‌مندی از خدمات امداد خودرو

تهیه شده و حاوی نکات مهم ایمنی، عملکردی و نگهداری است.

لطفاً این کتابچه را همواره در خودرو به همراه داشته و در حفظ و نگهداری آن کوشا باشید.



رهنبره ویژه گوشی های هوشمند
برای دریافت نرم افزار ایران خودرو

نرم افزار تلفن همراه گروه صنعتی ایران خودرو IKCO mobile application

- معرفی تمامی محصولات گروه صنعتی ایران خودرو
- نمایش موقعیت جغرافیایی نمایندگی ها بر روی نقشه
- قابلیت مکان یابی خودرو و....

برای خواندن لینک بارکد، احتیاج به نرم افزار بارکدخوان بر روی گوشی هوشمند خود دارید. آن را باز کرده و دوربین موبایل را کمی به بارکد نزدیک کنید. پس از چند ثانیه برنامه به طور خودکار بارکد را خوانده و لینک نهفته در آن را به شما نمایش می دهد.

بِسْمِ اللَّهِ الرَّحْمَنِ الرَّحِيمِ

خریدار گرامی

ضمن تشکر از شما برای خرید محصول شرکت ایران خودرو، تبریک ما را به جهت این انتخاب بپذیرا باشید. امیدواریم خودروی جدید بتواند در لحظات شاد زندگی شما سهمی داشته باشد. شرکت ایران خودرو در تلاش است تا همزمان با ارتقاء کیفیت محصولات خود، با ارائه خدمات بهتر رضایت شما را جلب نماید و اعتقاد داریم که این رضایتمندی، کلید طلایی در موفقیت ما خواهد بود.

در این راستا کتابچه راهنمای محصول و گارانتی تهیه شده است تا در استفاده صحیح از امکانات وسیله نقلیه و نحوه رانندگی با آن و نیز شرایط بهره‌مندی شما از خدمات گارانتی و امدادی به شما کمک نماید. لذا بهتر است همواره آن را در محفظه داشبورد خودرو نگهداری کنید. برای استفاده آسانتر، این کتابچه به دو قسمت کلی "راهنمای محصول" و "راهنمای گارانتی" تقسیم شده است. در راهنمای محصول به مشخصات و امکانات محصول، نکات ایمنی و عملکردی برای رانندگی و نگهداری از خودرو، اطلاعات فنی و ... در قالب فصل‌های قبل از رانندگی، رانندگی، نگهداری خودرو، فوریت‌های فنی، اطلاعات فنی اشاره شده است.

در راهنمای گارانتی شرایط استفاده از خدمات گارانتی خودرو و نیز نحوه بهره‌مندی از خدمات امداد خودرو ایران در فصل‌های کلیات، توصیه‌های فنی، قانون و آیین‌نامه حمایت از مصرف‌کنندگان و خدمات امدادی و طلایی امداد خودرو ایران تشریح گردیده است. توجه داشته باشید که در صورت فروش خودرو قبل از اتمام دوره گارانتی، این کتابچه را به منظور اطلاع خریدار از مشخصات خودرو، حقوق خود و شرایط گارانتی به ایشان تسلیم نمایید. بدیهی است عدم اطلاع خریدار از اطلاعات مندرج در این کتابچه، حقی را برای ایشان ایجاد نخواهد کرد.

نکته مهم:

- در این کتابچه به امکانات و مشخصات همه مدل‌های این خودرو اشاره شده و ممکن است بخشی از اطلاعات مندرج در مورد خودروی شما صادق نباشد. مواردی که اختصاص به برخی از مدل‌ها دارد، با علامت ستاره (*) و توضیح "در صورت نصب در خودروی شما" مشخص گردیده است.

عبارات خاص:



اخطار

عدم توجه به دستورات ویژه که در کادرهای اخطار همراه با این علامت درج شده، ممکن است باعث آسیب جدی و به خطر افتادن سلامت راننده و یا سرنشینان خودرو شود.



هشدار

عدم توجه به دستوراتی که در کادرهای هشدار دهنده همراه با این علامت درج شده است احتمال تصادف یا آسیب به خودرو را به دنبال خواهد داشت.

۱ خودروی شما در یک نگاه

۲ قبل از رانندگی

۳ رانندگی

۴ نگهداری خودرو

۵ فوریت‌های فنی

۶ اطلاعات فنی

راهنمای نگهداری و خدمات گارانتی

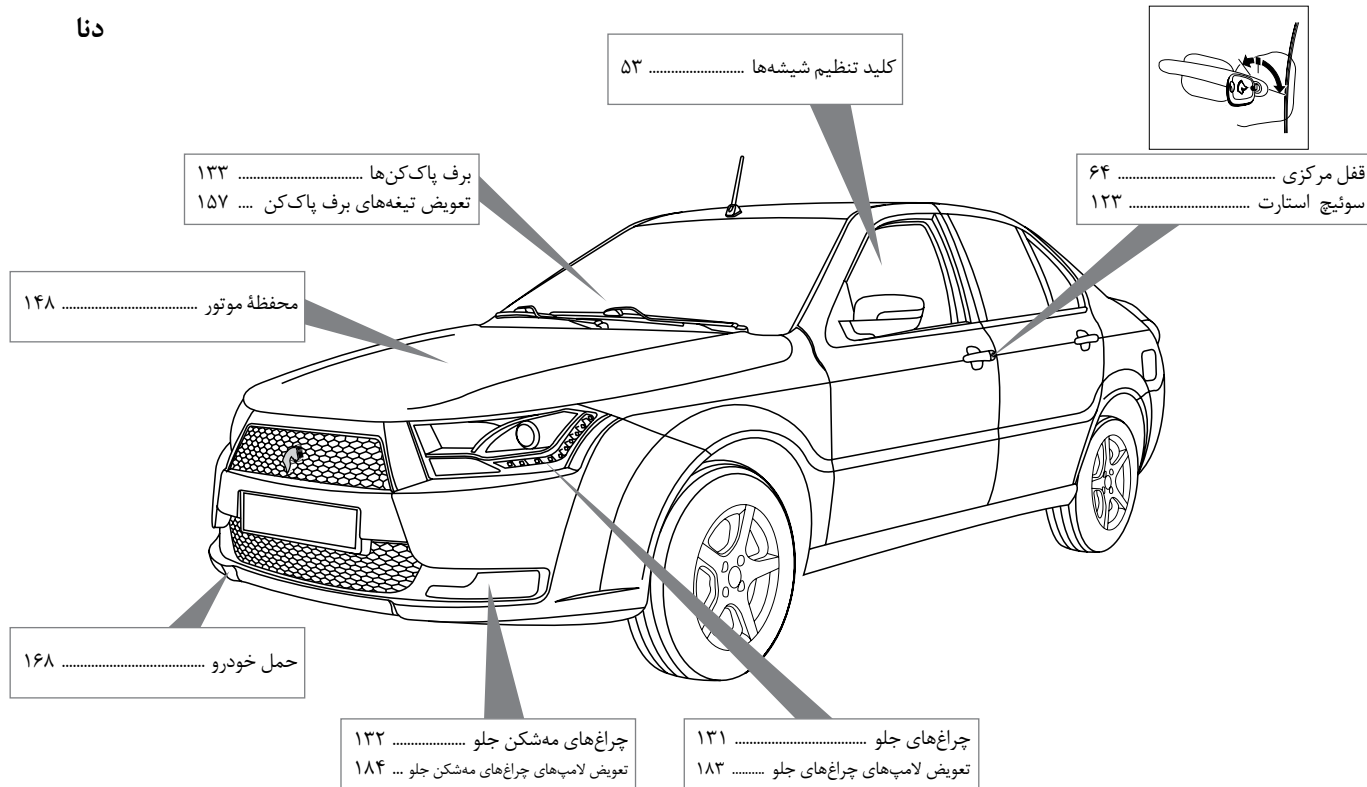
فهرست الفبایی

مرور سریع مطالب

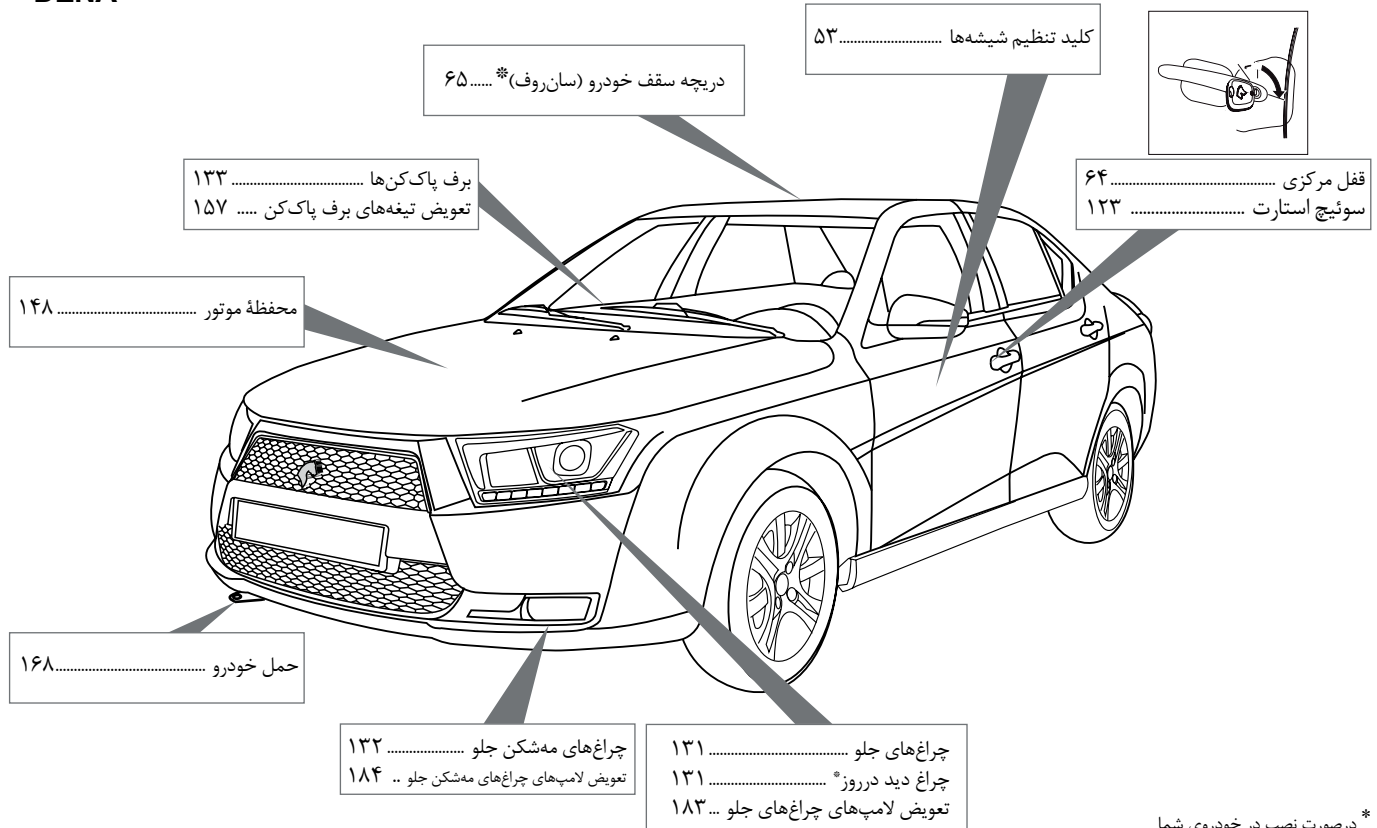
۳۰ باز کردن و بستن درها
۴۰ ایمنی کودکان
۴۸ کمربند ایمنی پیش‌کشنده و محدودکننده نیرو
۵۸ گرمایش و تهویه
۶۲ تجهیزات داخلی
۶۳ دسترسی به صندوق عقب
۶۵ دریچه سقف خودرو (سان‌روف)*
۶۶ کلیدهای تجهیزات صوتی روی غربلیک فرمان
۶۸ دزدگیر
۶۹ مالتی مدیا
۱۱۶ نشانگرهای صفحه نمایش جلو داشبورد دیجیتالی
۱۲۰ کنترل سرعت هوشمند*
۱۲۲ روشن کردن و رانندگی
۱۲۵ گیربکس اتوماتیک*
۱۲۸ سیستم هشداردهنده موانع عقب
۱۲۹ دوربین دید عقب*
۱۳۲ تنظیم ارتفاع نور چراغ‌های جلو
۱۳۴ پرخوران (TURBO CHARGER)*
۱۳۷ ترمزها
۱۴۰ کیسه هوا (AIRBAG)
۱۴۳ کیسه هوای جانبی*
۱۴۸ محفظه موتور
۱۶۴ دستورالعمل‌های کاربردی (تعویض چرخ‌ها، حمل خودرو، سرویس و نگهداری باتری، تعویض فیوزها و تعویض لامپ‌ها)
۱۹۱ اطلاعات فنی (اطلاعات فنی موتور، مصرف سوخت، ابعاد خودرو)
۲۰۳ راهنمای نگهداری و خدمات گارانتی
۲۲۰ سرویس‌های دوره‌ای
۲۳۱ قانون و آیین‌نامه حمایت از مصرف‌کنندگان
۲۴۳ خدمات امدادی و طلایی امداد خودرو ایران

* در صورت نصب در خودروی شما

دنا

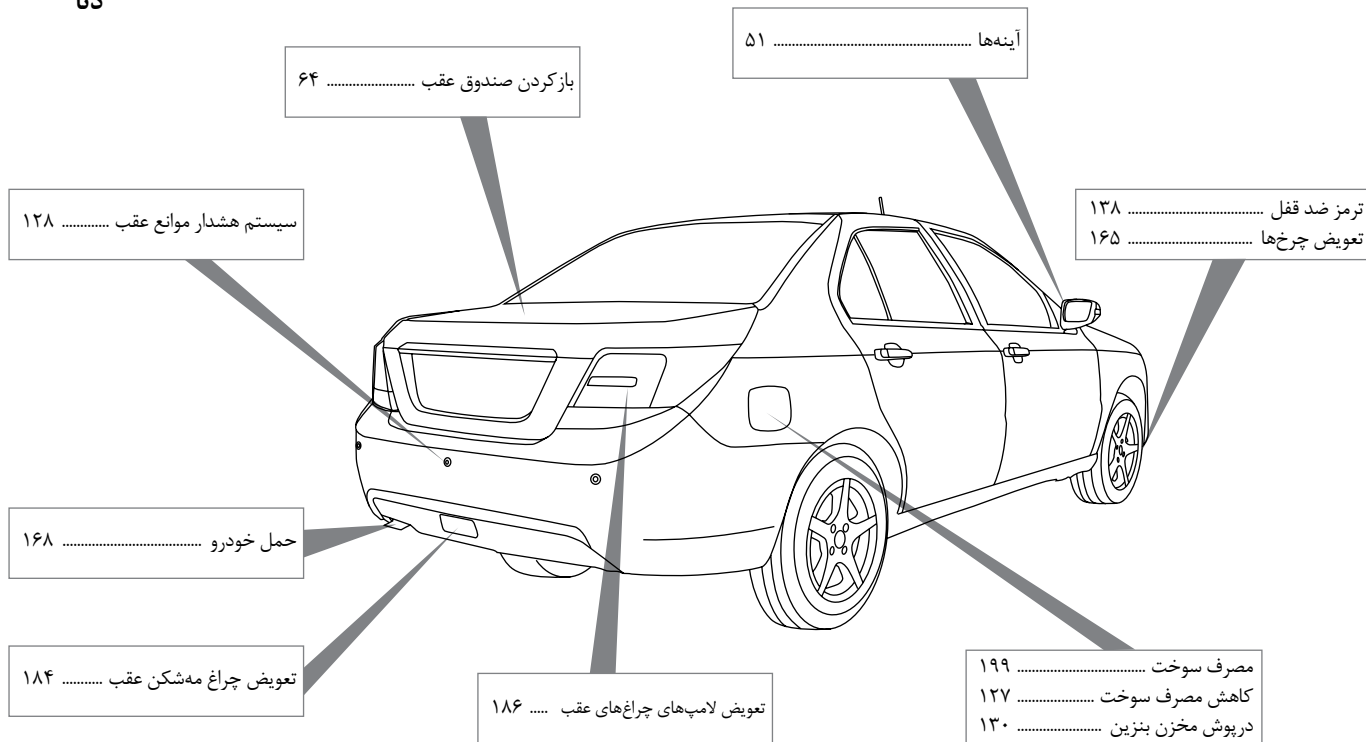


DENA+

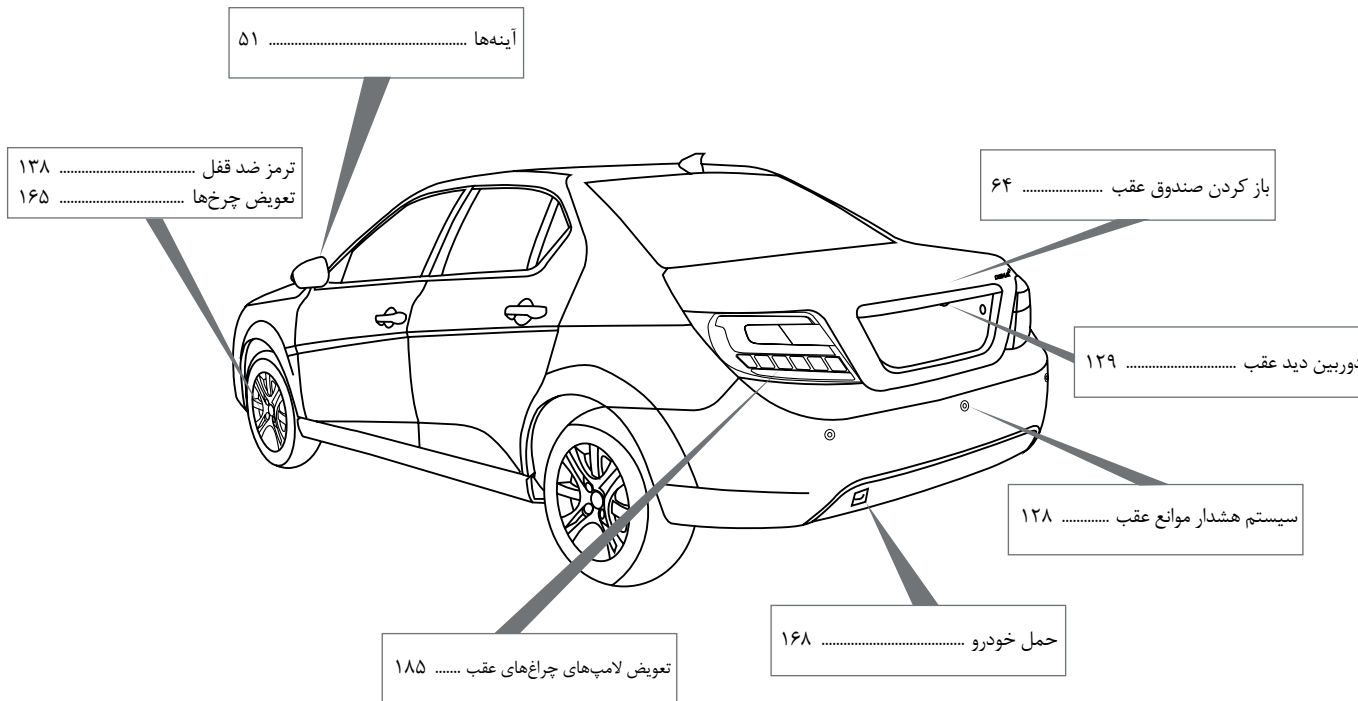


* در صورت نصب در خودروی شما

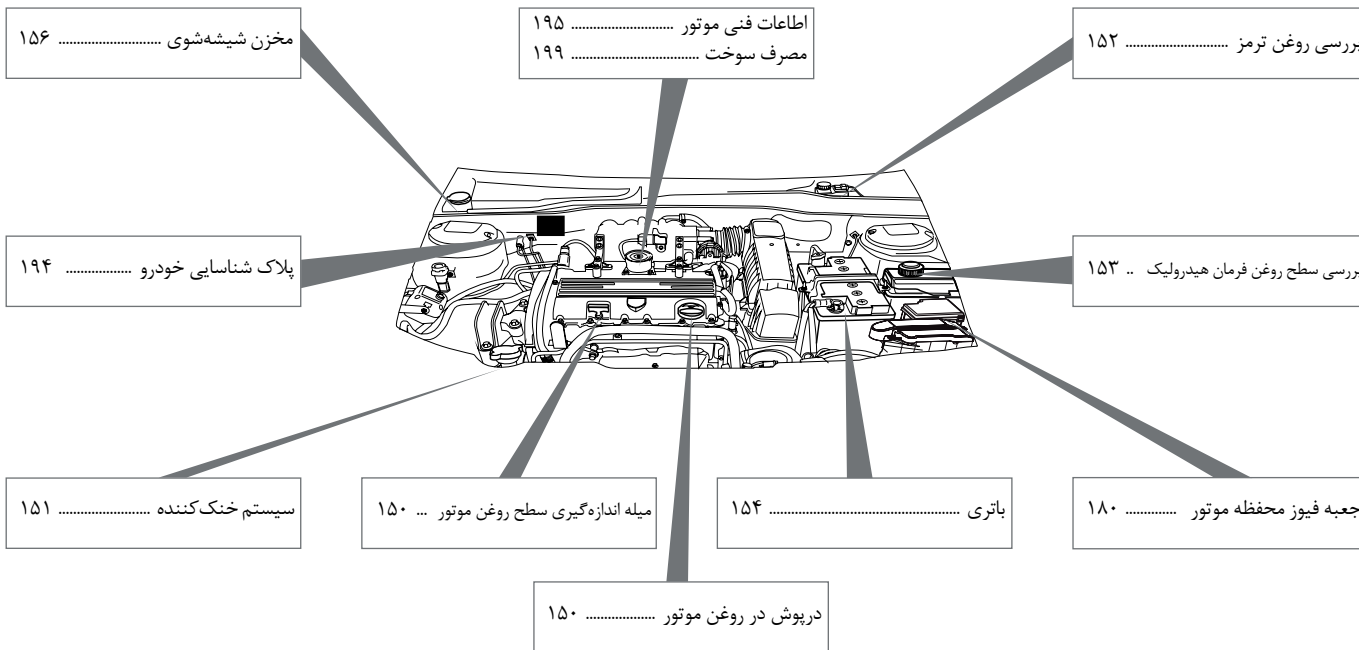
دنا



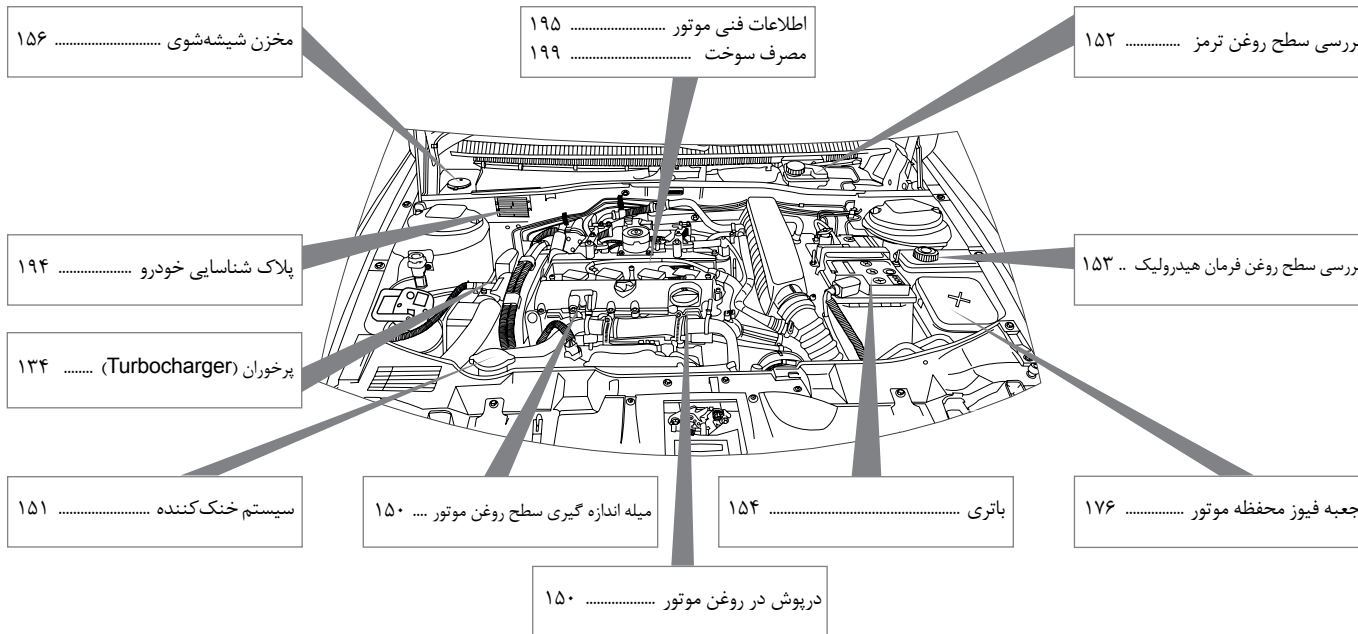
DENA+



* در صورت نصب در خودروی شما



TURBO



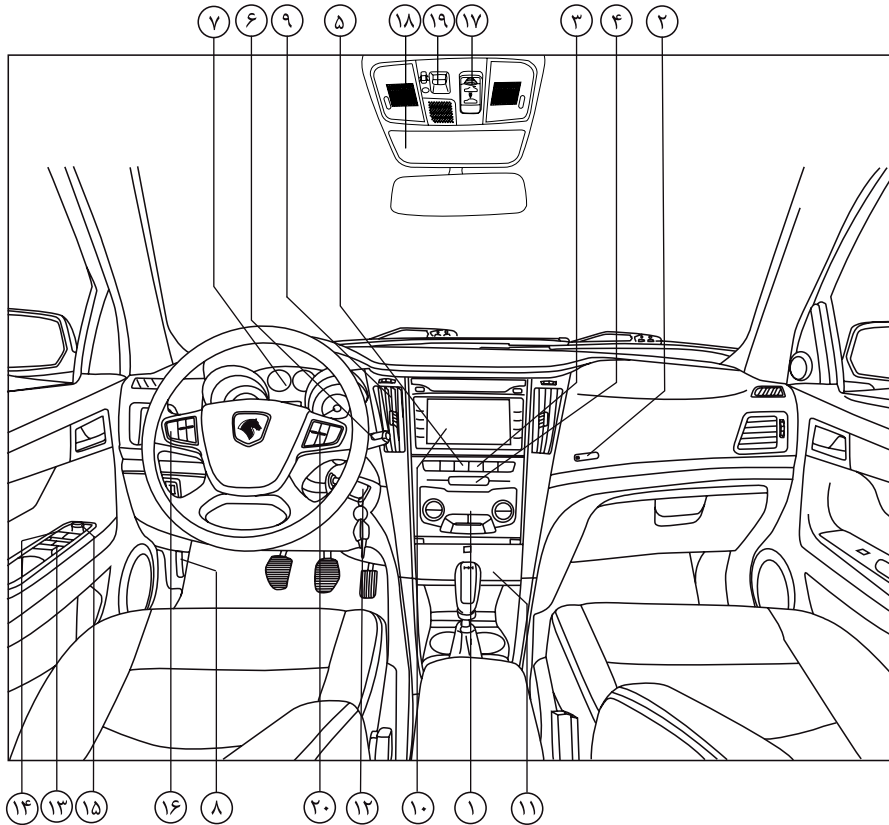


خودروی شما در یک نگاه

۲۲	کیسه هوای جانبی*	۱۲	کنترل‌ها
۲۳	دست‌رسی به صندوق عقب	۱۴	کلیدها
۲۳	قفل ایمنی در کودکان	۱۵	شیشه بالاها
۲۴	تنظیم زاویه فرمان	۱۶	آینه‌های برقی
۲۴	باز کردن و بستن در موتور	۱۷	سیستم ضد سرقت خودرو (ایموبیلایزر)
۲۵	دنده اتوماتیک*	۱۸	دسته راهنما و برف پاک‌کن
۲۵	پرخوران (Turbocharger)*	۱۹	صندلی‌ها
۲۶	موبایل هندز فری*	۲۰	گرمایش و تهویه
۲۶	کنترل سرعت هوشمند*	۲۱	کمربند ایمنی پیش‌کشنده
۲۷	مولتی‌مدیا	۲۱	سان‌روف*
		۲۲	کیسه هوا

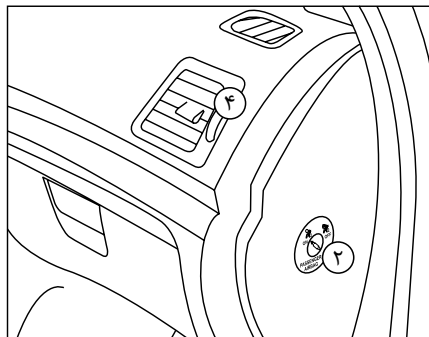
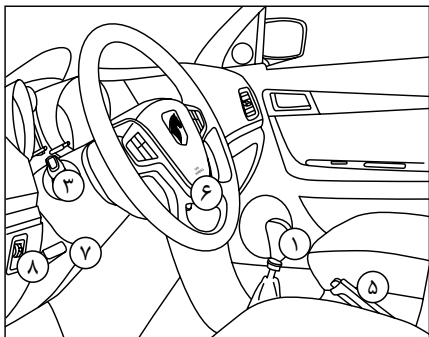
* در صورت نصب در خودروی شما

کنترل



- ۱- سیستم تهویه مطبوع اتوماتیک
- ۲- کیسه هوای سرنشین
- ۳- کلید بازکننده در صندوق عقب
- ۴- کلید فلاشر
- ۵- کلید قفل مرکزی
- ۶- کلیدهای شیشه شوی؛ برف پاک کن
- ۷- صفحه نمایش جلو داشبورد دیجیتال
- ۸- اهرم در موتور
- ۹- دریچه‌های هوا
- ۱۰- مولتی مدیا
- ۱۱- زیرسیگاری و فندک
- ۱۲- سوئیچ استارت
- ۱۳- کلید قفل کننده شیشه‌های عقب
- ۱۴- دکمه‌های شیشه بالابر
- ۱۵- تنظیم آینه‌های جانبی
- ۱۶- کلیدهای تجهیزات صوتی روی فرمان
- ۱۷- کلید تنظیم سان روف*
- ۱۸- محل نگهداری عینک*
- ۱۹- کلید کنترل روشن و خاموش شدن چراغ‌های داخلی هنگام باز شدن درها*
- ۲۰- کلیدهای کنترل سرعت هوشمند روی فرمان*

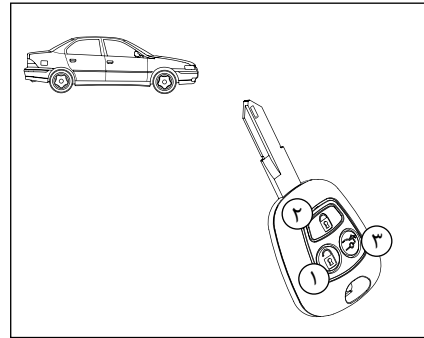
* در صورت نصب در خودروی شما



کنترل‌ها

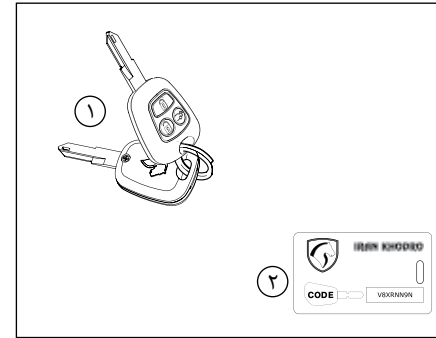
- ۱- دنده دستی - دنده اتوماتیک*
- ۲- سوئیچ غیرفعال سازی کیسه هوای سرنشین
- ۳- دسته راهنما و بوق
- ۴- دریچه‌های هوا
- ۵- ترمز دستی
- ۶- کیسه هوای راننده
- ۷- اهرم تنظیم موقعیت فرمان
- ۸- تنظیم ارتفاع نور چراغ‌های جلو

* در صورت نصب در خودروی شما



قفل و باز کردن با کنترل از راه دور

- کلید کنترل از راه دور را به سمت خودرو بگیرید:
- دکمه ۱ برای باز کردن
 - دکمه ۲ برای قفل کردن
 - دکمه ۳ برای باز کردن در صندوق عقب
(با دوبار زدن پی در پی همراه با مکث کوتاه روی این کلید، در صندوق باز می‌شود)



دسته کلید

- با خودروی شما کلیدهای زیر ارائه می‌شود:
- ۱- دو عدد سوئیچ کنترل از راه دور رادیویی مجهز به بازکن در صندوق عقب
 - ۲- پلاک شماره شناسایی کلید

در پلاک کلید شماره‌ای حک شده است که برای تعویض کلید به آن نیاز خواهید داشت. بنابراین پلاک را در جای امنی نگهدارید و هرگز آن را داخل خودرو قرار ندهید.



اخطار:

از قرار دادن کنترل از راه دور یا باتری در دسترس کودکان به شدت پرهیز نمایید زیرا بلعیدن باتری می‌تواند منجر به مرگ گردد. در صورت بلعیده شدن سریعاً به مراکز درمانی مراجعه نمایید.

توجه:

در اثر ضربه شدید و یا افتادن ریموت، احتمال شکستگی اجزاء داخلی ریموت و عدم عملکرد سیستم ضدسرقت خودرو (ایموبیلایزر) وجود دارد.

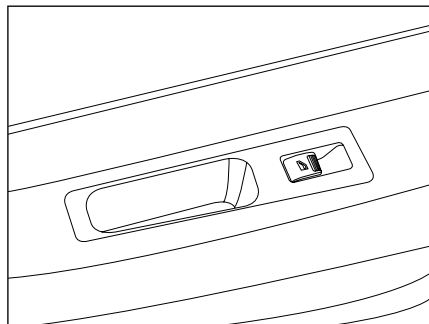
بسته شدن خودکار شیشه‌ها*

این سیستم باعث می‌شود که راننده هنگام خاموش کردن خودرو و قفل کردن درهای خودرو از طریق ریموت کنترل، پنجره‌های خودرو یک به یک چک شده هر کدام که پایین باشد، شیشه تا انتها بالا داده شود.

با یکبار زدن دکمه قفل روی کنترل از راه دور، ابتدا درها قفل و با ضربه دوم بر روی همان کلید، شیشه‌ها به طور اتوماتیک و به ترتیب زیر بالا می‌روند:

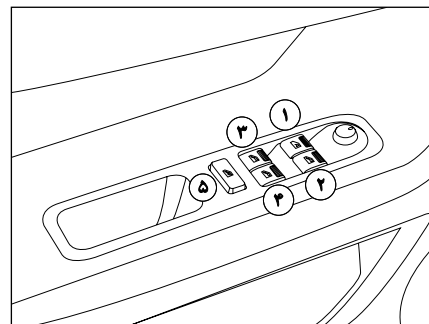
شیشه راننده، شیشه شاگرد، شیشه عقب راست و شیشه عقب چپ

این سیستم امنیتی خطرات ناشی از فراموش کردن بالا بردن شیشه‌ها را برطرف می‌کند و باعث می‌شود راننده با آسودگی، خودروی خود را ترک نماید.



کلید شیشه‌ها

هر سرنشین می‌تواند شیشه سمت خود را باز و بسته کند.



شیشه بالابر برقی:

۱) شیشه بالابر برقی راننده:

حالت دستی: کلید را به آرامی فشار دهید یا بکشید، شیشه به محض رها کردن کلید از حرکت باز می‌ایستد. حالت خودکار: کلید را یک بار فشار دهید یا بکشید، شیشه کاملاً باز یا بسته می‌شود.

بالا بردن خودکار شیشه‌ها هنگامی که موتور روشن است و پائین آوردن شیشه‌ها در تمامی وضعیت‌های استارت سوئیچ امکان‌پذیر است.

۲) شیشه بالابر برقی سرنشین

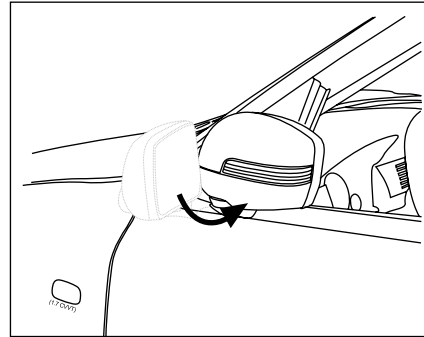
۳) شیشه بالابر برقی سمت چپ عقب

۴) شیشه بالابر برقی سمت راست عقب

۵) کلید قفل‌کننده شیشه بالابرهای عقب:

شیشه‌های عقب خودرو در صورتی که راننده آنها را قفل کرده باشد، قابل باز و بسته شدن نیستند.

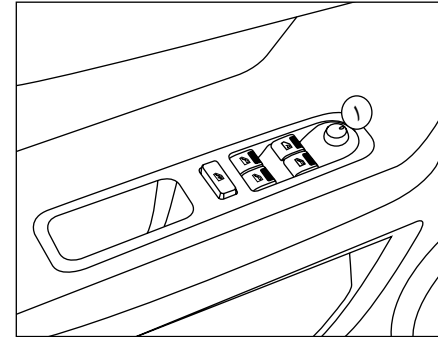
* در صورت نصب در خودروی شما



آینه تاشوی برقی

این آینه ها بدون نیاز به استفاده از نیروی دست و در حالت بسته بودن سوئیچ استارت با بستن درهای خودرو از طریق فشردن دکمه قفل بر روی ریموت با فشردن مجدد این دکمه در طول مدت ۱۰ ثانیه آینه‌ها بسته شده و از طریق زدن دکمه باز بر روی ریموت کنترل باز می‌شود.

همچنین آینه‌های تاشو به وسیله کلیدهای رودری و در تمامی حالات سوئیچ قابلیت باز و بسته شدن دارد.



تنظیم آینه برقی

- کلید ۱ را به سمت راست یا چپ بچرخانید، سپس با فشردن کلید ۱ در جهت چهارگانه، آینه را (به طرف بالا، پایین، چپ یا راست) تنظیم کنید.



هشدار:

برای جلوگیری از خراب شدن موتور تاشو آینه برقی از تا کردن آینه به کمک دست خودداری کنید

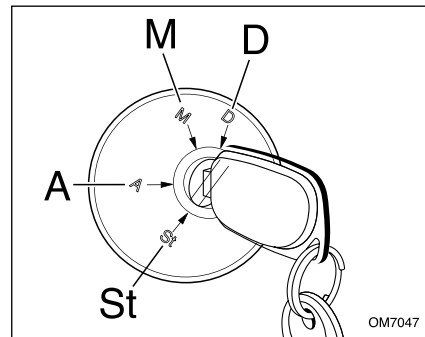


سیستم ضد سرقت خودرو (ایموبیلایزر)

این سیستم، پس از لحظاتی از خاموش شدن موتور، سیستم الکترونیکی موتور را کنترل نموده و بدینوسیله از روشن شدن موتور خودرو توسط کلیدی غیر از کلید اصلی جلوگیری می‌کند. کپی کردن تیغه کلید برای روشن کردن خودرو کافی نمی‌باشد، جهت تکثیر کلید بایستی به نمایندگی‌های مجاز مراجعه نمایید.

قفل فرمان:

پیش از استارت زدن، اگر لازم باشد قفل فرمان را باز نمایید، به آرامی همزمان با چرخاندن کلید، غربلیک فرمان را بچرخانید. توصیه می‌شود هنگام استارت زدن، پدال کلاچ را فشرده نگهدارید تا استارت زدن موتور، آسان‌تر صورت گیرد.



سوئیچ استارت

چهار وضعیت سوئیچ عبارتند از: ST خاموش، سوئیچ بسته است. A سوئیچ باز است ولی فقط می‌توان از تجهیزات جانبی استفاده نمود. M سوئیچ باز است. D روشن کردن موتور (استارت)

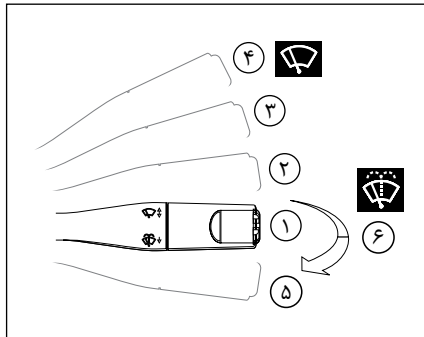


هشدار:

- هرگز با موتور سرد حرکت نکنید.
- هرگز در فضای بسته موتور را روشن نکنید.
- هیچگونه تغییری در سیستم قفل فرمان ایجاد نکنید.

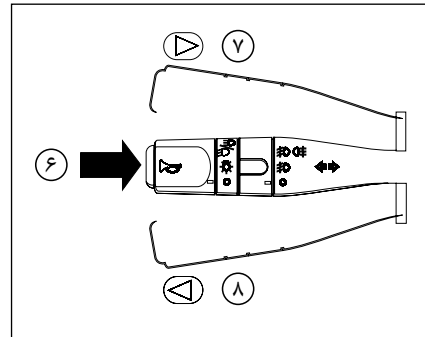
توجه:

در اثر ضربه شدید و یا افتادن ریموت، احتمال شکستگی اجزاء داخلی ریموت و عدم عملکرد سیستم ضد سرقت خودرو (ایموبیلایزر) وجود دارد.



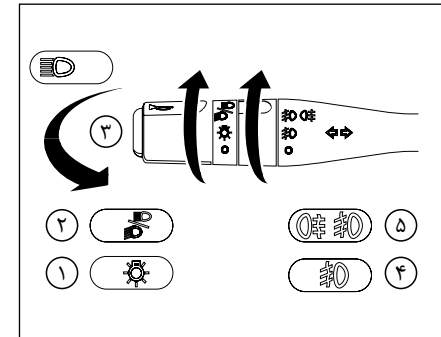
برف پاک کن ها و شیشه شوی

- ۱- خاموش
- ۲- برف پاک کن زمانی
- ۳- برف پاک کن کند
- ۴- برف پاک کن سریع
- ۵- حرکت تکی برف پاک کن
- ۶- شیشه شوی (کشیدن دسته کنترلی به سمت راننده)



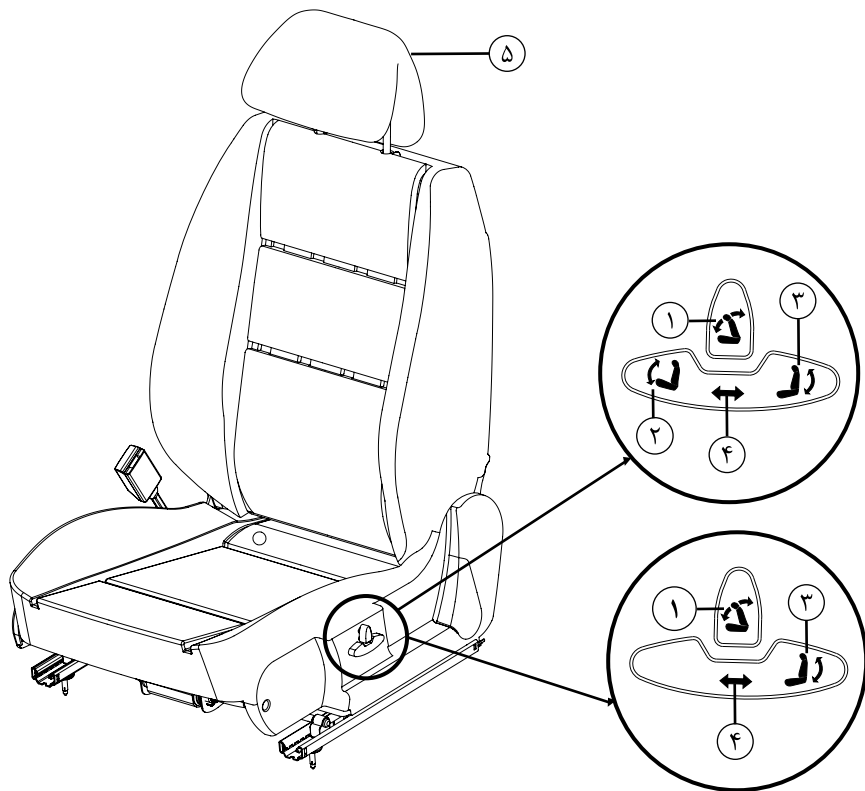
۶- بوق

- ۷- چراغ راهنمای سمت راست
- ۸- چراغ راهنمای سمت چپ



کلید چراغ ها، دسته راهنما و بوق


- ۱- چراغ های موقعیت جلو و عقب و صفحه نمایش جلو داشبورد
- ۲- چراغ جلو نور پایین
- ۳- چراغ جلو نور بالا
- ۴- چراغ های مه شکن جلو
- ۵- چراغ های مه شکن جلو / عقب



صندلی برقی

۱- کلید تنظیم زاویه پشتی صندلی

۲- کلید تنظیم زاویه کفی صندلی*

(آیکون ) فقط در صورت نصب در خودرو شما قابل

مشاهده است.)

۳- کلید تنظیم ارتفاع صندلی

۴- کلید تنظیم ریل صندلی

۵- پشتی سر دارای قابلیت‌های زیر است :

- تنظیم ارتفاع

- چرخش به جلو و عقب

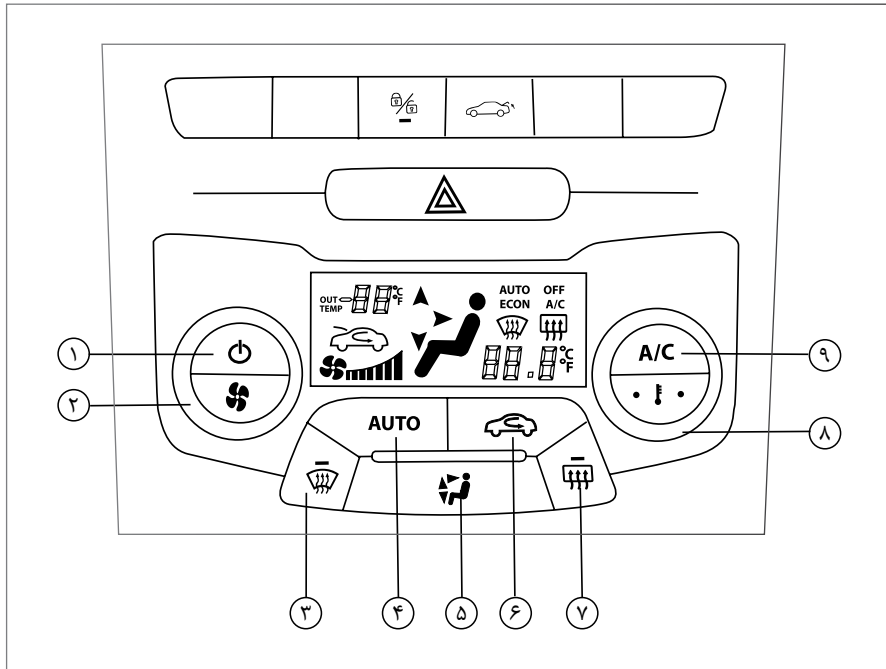
- در بعضی از مدل‌ها، باز شدن به سمت جلو و بسته

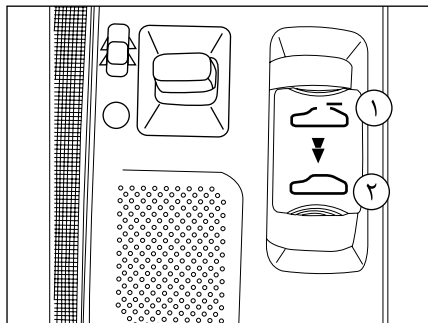
شدن به سمت عقب*

* در صورت نصب در خودروی شما

تهویه اتوماتیک

- ۱- روشن و خاموش کردن سیستم تهویه
- ۲- چرخاندن پیچ تنظیم جهت کاهش / افزایش سرعت چرخش فن
- ۳- روشن کردن گرمکن شیشه جلو
- ۴- تنظیم اتوماتیک سیستم تهویه
- ۵- انتخاب مسیر توزیع هوا
- ۶- کنترل ورود هوا
- ۷- روشن کردن گرمکن شیشه عقب
- ۸- چرخاندن پیچ تنظیم جهت کاهش / افزایش دما
- ۹- روشن کردن کولر





سان روف*

۱. برای از کردن سان روف، کلید آن را به سمت عقب فشار داده تا سان روف به سمت عقب حرکت کند و به موقعیت دلخواه شما برسد، سپس آن را رها کنید.

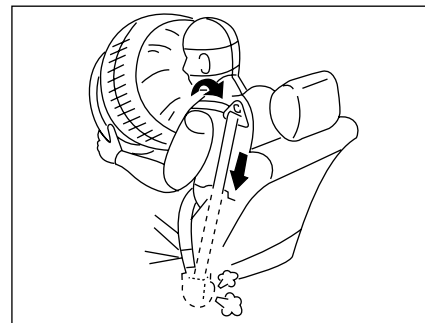
۲. برای بستن سان روف، کلید آن را به سمت جلو فشار داده تا به میزان دلخواه بسته شود و کلید را رها کنید.



اخطار

- فقط کمربندی که تا حد امکان روی بدن سرنشین محکم شده باشد کارایی لازم را خواهد داشت. بسته به ماهیت و شدت ضربه، سیستم پیش‌کشنده همزمان با کیسه‌های هوا عمل می‌نماید. در صورت عدم عملکرد یکی از حالت‌های بالا یا نقص در سیستم، چراغ خطر کیسه‌های هوا روشن خواهد شد.

- جهت دستیابی به ایمنی بیشتر، همواره کمربند ایمنی ردیف جلو خودرو را بسته نگه دارید تا در هنگام عملکرد، کیسه‌های هوا بهترین کارایی را داشته باشد.

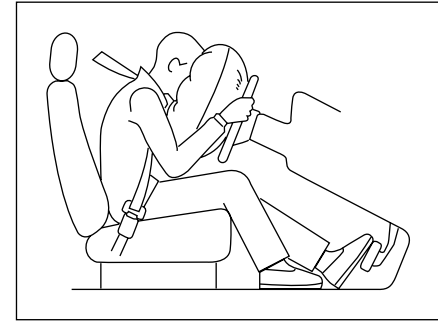


کمربند ایمنی پیش‌کشنده

کمربند ایمنی به همراه کیسه‌های هوا (AIRBAG) فقط در هنگام دریافت ضربه‌های شدید ناشی از تصادفات جلو فعال می‌شوند. آنها برای ضربه‌های وارده از پشت، پهلوها، وازگون شدن و یا تصادفات خفیف از جلو طراحی نشده‌اند و به همین دلیل فعال نمی‌شوند. پیش‌کشنده کمربند فقط یک‌بار می‌تواند فعال شود چنانچه یکبار این سیستم فعال شد (یعنی هنگامی که کیسه‌های هوا فعال شد)، باید در اسرع وقت کمربند ایمنی توسط نمایندگی مجاز ایران خودرو تعویض شود.

محدودکننده‌های نیروی فشار کمربند: این مکانیزم به هنگام تصادف میزان نیرو را بر روی قفسه‌سینه سرنشین کاهش می‌دهد.


* در صورت نصب در خودروی شما



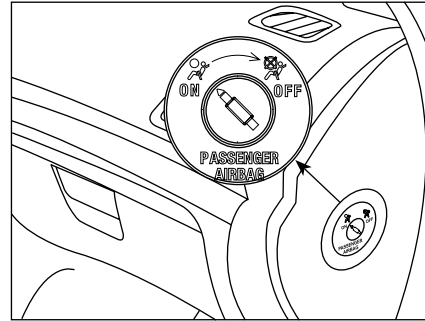
کیسه هوا

خودروی شما علاوه بر تجهیز به کمربند ایمنی پیش کشنده دارای کیسه هوای (AIRBAG) نیز می باشد.

کیسه های هوا، بلافاصله پس از وقوع تصادف و ضربه شدید فعال شده و از سرنشینان خودرو محافظت می نماید.


هنگامی که سوئیچ استارت در وضعیت ON قرار می گیرد، چراغ های نشانگر AIRBAG روی صفحه جلو آمپر  روشن شده و پس از ۶ بار چشمک زدن خاموش می گردد.

در صورت مشاهده هرگونه تغییر در عملکرد این نشانگرها، به نمایندگی های مجاز مراجعه نمایید.



غیرفعال نمودن کیسه هوای سرنشین


کلید غیرفعال نمودن کیسه هوای سرنشین در قسمت جانبی داشبورد قرار گرفته و این امکان را فراهم می کند که کیسه هوای سرنشین فعال (ON) یا غیرفعال (OFF) شود.

در صورت غیرفعال شدن، چراغ هشدار غیرفعال بودن کیسه هوای سرنشین بر روی جلو آمپر  (2/3) روشن می شود.



اخطار

فعال یا غیرفعال کردن کیسه هوای سرنشین جلو می بایست در هنگام خاموش بودن خودرو صورت پذیرد.

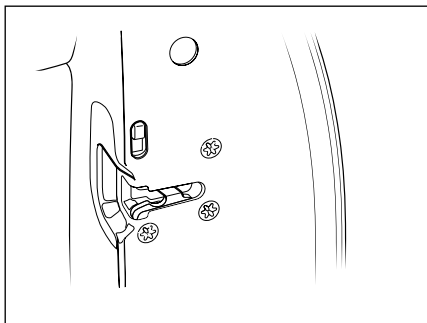
بلافاصله پس از دوباره فعال نمودن کیسه هوا، باید چراغ هشدار مربوطه  (2/3) خاموش شود.



اخطار

در صورتی که راننده و سرنشینان کمربند ایمنی را نیندند، به جلو خم شوند، یا خارج از صندلی قرار بگیرند، در صورت تصادف احتمال صدمات جدی برای ایشان وجود خواهد داشت.

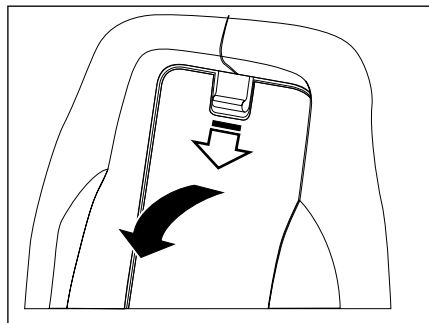
قرار گرفتن دست راننده بر روی پره ها یا قسمت مرکزی فرمان، قرار دادن پاها بر روی داشبورد و نزدیک بودن بیش از حد به کیسه هوا، ضمن ایجاد اختلال در عملکرد سیستم ایمنی، احتمال صدمه در تصادفات را بسیار بالا خواهد برد.



قفل های ایمنی محافظت از کودکان

این قفل ها در درهای عقب خودرو، زیر قفل اصلی قرار گرفته اند و از باز شدن درهای عقب از داخل، جلوگیری و مستقل از سیستم قفل مرکزی عمل می کنند.

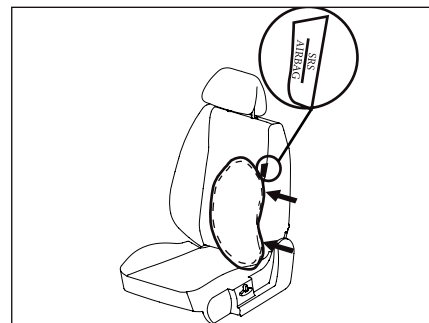
برای قفل کردن، زائده را به سمت پایین بفشارید.



دریچه دسترسی به صندوق عقب

- این دریچه در پشت زیر آرنجی عقب قرار دارد و برای حمل اشیای بلند مانند چوب اسکی - به نحوی که بخشی از آن در صندوق عقب و ادامه آن از میان دریچه تا صندلی عقب قرار گیرد - و یا دسترسی به صندوق عقب از داخل اتاق استفاده می شود.

- زیر آرنجی را پایین آورید و گیره بالای دریچه را آزاد کنید و آن را پایین بکشید تا کاملاً بر روی زیر آرنجی بخوابد.



کیسه هوای جانبی*

کیسه هوای جانبی در کناره جانبی صندلی راننده و شاگرد نصب شده است، که در آن قسمت عبارت SRS AIRBAG جهت اطلاع از مجهز بودن صندلی به کیسه هوا قابل مشاهده است.

کیسه هوای جانبی به هنگام تصادف شدید از پهلو عمل می کند و عملکرد صحیح آن منوط به بسته شدن کمربند ایمنی است.

در صورت تصادف و عمل کردن کیسه هوای جانبی صندلی باید به طور کامل و توسط نمایندگی مجاز تعویض گردد.

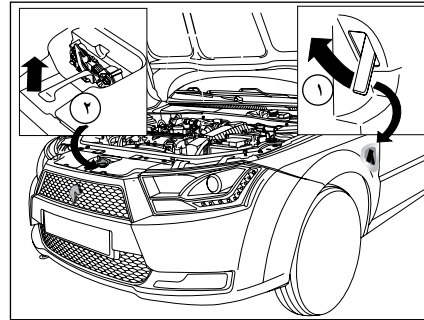


اخطار

- اگر کیسه هوا یک بار عمل کند، بایستی کلیه اجزا و قطعات آن در اسرع وقت توسط نمایندگی مجاز ایران خودرو تعویض گردد.

- نصب هرگونه روکش صندلی بر روی صندلی های مجهز به کیسه هوای جانبی ممنوع می باشد.*

* در صورت نصب در خودروی شما

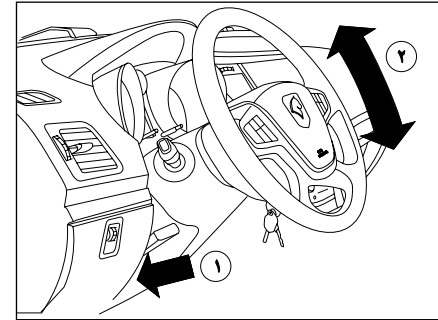


باز کردن در موتور

- ۱- از داخل اتاق (سمت راننده) دستگیره خلاص کننده قفل در موتور را بکشید. در این حالت در موتور کمی بالا خواهد آمد.
- ۲- گیره ایمنی در موتور را به سمت بالا بکشید و سپس در موتور را بالا ببرید.

بستن در موتور

میلۀ تکیه‌گاه در موتور را دوباره به گیره خود محکم کنید، سپس در موتور را پایین بیاورید و برای بستن در موتور، آن را از وسط در گرفته و از فاصله تقریباً ۳۰ سانتی متری رها کنید.



تنظیم زاویه فرمان

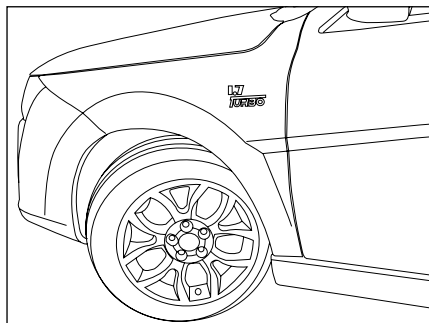
زاویه فرمان خودرو را متناسب با وضعیت بدن خود هنگام رانندگی، تنظیم کنید. برای این کار، ابتدا باید صندلی خود را تنظیم و اطمینان یابید که عقربه‌ها و چراغ‌های هشدار دهنده صفحه نمایش جلو داشبورد به وضوح قابل رؤیت هستند. سپس فرمان خودرو را در بهترین وضعیت تنظیم کنید.

- ۱- اهرم تنظیم زاویه فرمان را به پایین بفشارید و از حالت قفل خارج کنید.
- ۲- سپس ارتفاع فرمان را تنظیم کنید و اهرم را کاملاً بالا بکشید تا در وضعیت مورد نظر قفل شود.



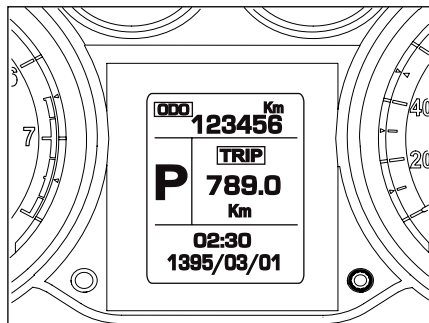
اخطار

- هرگز فرمان خودرو را هنگام رانندگی تنظیم نکنید، این عمل فوق العاده خطرناک است.



پرخوران (Turbocharger)*

پرخوران یکی از فن‌آوری‌های پیشرفته در موتورهای درونسوز امروزی است. این سامانه با استفاده از انرژی گازهای داغ خروجی موتور یا دود و به گردش درآوردن پره توربین، هوای فیلتر شده را توسط پره کمپرسور متصل به توربین فشرده می‌سازد و با ورود آن به موتور پس از خنک شدن در خنک‌کن میانی (Intercooler) باعث افزایش چشمگیر قدرت موتور و کاهش مصرف سوخت می‌گردد.



نمایشگر جلو داشبورد (در گونه مجهز به دنده

اتوماتیک)*

P: پارک

R: عقب رفتن

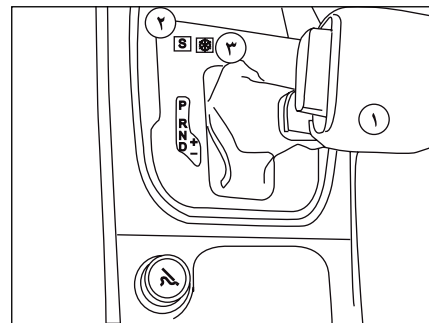
N: خنثی

D: رانندگی

S: برنامه اسپورت

☀️: برنامه برف

۱، ۲، ۳، ۴، ۵، ۶: دنده‌ها، در روش دستی



گیربکس اتوماتیک*

۱- دسته دنده

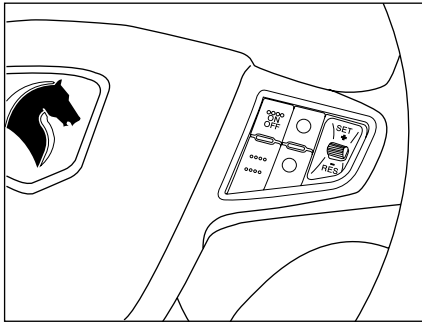
۲- دکمه S (اسپورت)

این برنامه رانندگی پویاتر خودرو را امکان‌پذیر می‌نماید.

۳- دکمه ☀️ (برف)

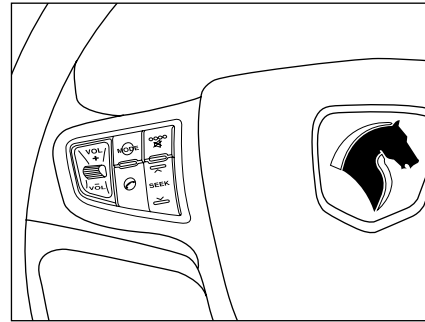
این برنامه استارت و کشش در موقعیت‌های لغزنده را

تسهیل می‌نماید.



کنترل سرعت هوشمند*

هنگامی که سیستم کنترل سرعت هوشمند فعال می‌شود، راننده می‌تواند از طریق کلیدهایی که روی غربیلک فرمان قرار دارد، سرعت خودرو را افزایش یا کاهش دهد. در صورتی که راننده پدال ترمز یا کلاچ را فشار دهد، سیستم کنترل سرعت هوشمند قطع شده و بلافاصله کنترل سرعت خودرو به راننده باز می‌گردد.



موبایل هندزفری با تکنولوژی بلوتوث (Bluetooth)*

با تجهیز خودرو به موبایل هندزفری با تکنولوژی بلوتوث (Bluetooth)، دیگر نیازی به جابجایی با استفاده از گوشی تلفن همراه در داخل خودرو نخواهید بود؛ حتی اگر گوشی تلفن همراه در کیف یا جیب شخص استفاده کننده قرار داشته باشد. کلید رد یا قبول مکالمه بر روی غربیلک فرمان قرار دارد.



فقط بنزین بدون سرب با اکتان ۹۵ لظفا در هنگام سوختگیری از وارد کردن نازل پمپ بنزین به صورت کامل خودداری کنید. استفاده از مکمل سوخت برای این خودرو مجاز نمی‌باشد.

نوع سوخت

بنزین قابل استفاده در خودرو شما، بنزین بدون سرب سوپر با اکتان ۹۵ می‌باشد. در صورتیکه سوختی غیر از سوخت مشخص شده مصرف شود، امکان تخریب قطعات داخلی موتور و آسیب دیدگی به دلیل پدیده خوداشتعالی و ضربه وجود خواهد داشت.



هشدار

عدم استفاده از بنزین بدون سرب به کاتالیست خودرو صدمه خواهد زد.
از ترکیب هر نوع مایع با سوخت‌های استاندارد به شدت پرهیز نمایید.



دستورالعمل راه اندازی سیستم صوتی

- ۱- خاموش و روشن کردن سیستم (POWER)
- ۲- خارج کردن CD از دستگاه (EJECT)
- ۳- ورود به سیستم راهیاب (NAVI)
- ۴- ورود به منوی اصلی (MENU)
- ۵- افزایش صدای سیستم (VOL+)
- ۶- کاهش صدای سیستم (VOL-)
- ۷- جستجوی ایستگاه رادیویی، فایل، پوشه ویا ترک موسیقی در ردیف‌های بالایی (SEEK)

- ۸- جستجوی ایستگاه رادیویی، فایل، پوشه ویا ترک موسیقی در ردیف‌های پایینی (SEEK)
- ۹- قطع کامل صدای خروجی سیستم (MUTE)
- ۱۰- خاموش کردن صفحه نمایش و نور پس زمینه (DISP)
- ۱۱- میکروفن جهت مکالمه هندزفری
- ۱۲- ورودی میکرو اس دی
- ۱۳- برای وارد شدن به حالت رادیو کلید رادیو را فشار دهید.*

توجه:

- محدودده حساس لمسی روی پنل در مرکز هر آیکن قرار گرفته است. لطفاً به منظور اجرای هر آیکن مرکز آن را لمس کنید.
- بدلایل ایمنی، هنگامی که سیستم در حالت استفاده از دوربین دنده عقب است، کلبه دکمه‌های سیستم صوتی غیر فعال بوده و پخش موسیقی متوقف می‌شود. لطفاً تمام تمرکزتان به پارک کردن خودرو باشد.

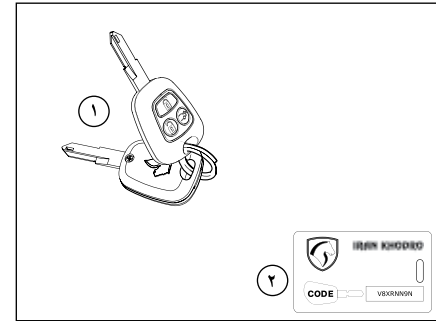


۲

قبل از رانندگی

۵۶	چراغ‌های داخلی	۳۰	باز کردن و بستن درها
۵۷-۶۱	گرمایش و تهویه	۳۴	سیستم ضد سرقت خودرو (ایموبیلایزر)
۶۲-۶۴	تجهیزات داخلی	۳۵	صندلی‌ها
۶۵	دریچه سقف خودرو (سانروف) *	۴۰	ایمنی کودکان
۶۶	غربلک فرمان	۴۷	کمربندهای ایمنی
۶۷	تایمر چراغ سقفی	۴۸	کمربند ایمنی پیش‌کشنده
۶۸	دزدگیر	۴۹	کپسول اطفاء حریق *
۶۹-۱۰۸	مولتی‌مدیا	۵۱	آینه‌ها
		۵۳	شیشه بالابرها

* در صورت نصب در خودروی شما



دسته کلید

با خودروی شما کلیدهای زیر ارایه می‌شود:

- ۱- دو عدد سوئیچ کنترل از راه دور رادیویی مجهز به بازکن در صندوق عقب
 - ۲- پلاک شماره شناسایی کلید
- در پلاک کلید شماره‌ای حک شده است که برای تعویض کلید به آن نیاز خواهید داشت. بنابراین پلاک را در جای امنی نگهدارید و هرگز آن را داخل خودرو قرار ندهید.

توجه:

فشاردادن متوالی دکمه‌ها با فاصله زمانی کوتاه باعث می‌شود عملکرد آنها به مدت ۲۰ ثانیه متوقف شود.

قفل و باز کردن با کنترل از راه دور

- کلید کنترل از راه دور را به سمت خودرو بگیرید.
- دکمه ۱ را برای باز کردن فشار دهید. (سیستم دزدگیر خاموش می‌شود).
 - دکمه ۲ را برای قفل کردن فشار دهید. (سیستم دزدگیر روشن می‌شود).
 - دکمه ۳ را برای باز کردن در صندوق عقب فشار دهید. (با دو بار زدن پی در پی همراه با مکث کوتاه روی این کلید، در صندوق باز می‌شود).

قفل شدن اتوماتیک درها

چنانچه قفل درها از طریق کنترل از راه دور باز شود ولی هیچ یک از درهای خودرو در مدت معینی^۱ باز نشود، درها مجدداً قفل و دزدگیر فعال خواهد شد. این قابلیت برای اجتناب از باز شدن ناخواسته قفل درها در اثر فشار دادن غیر عمدی دکمه باز شدن درها روی کنترل از راه دور در نظر گرفته شده است. هنگامی که حین رانندگی سرعت خودرو از ۱۰ کیلومتر بر ساعت فراتر رود، درها به صورت اتوماتیک قفل می‌شود.^۲

فعال و غیرفعال شدن این قابلیت با نگه داشتن کلید قفل مرکزی به مدت ۵ ثانیه و سپس رها کردن آن امکان پذیر است.

باز شدن اتوماتیک درها

در صورت بروز تصادف و عملکرد کیسه هوا درها به صورت خودکار باز می‌شوند.

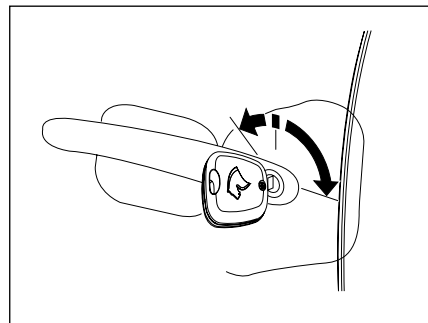
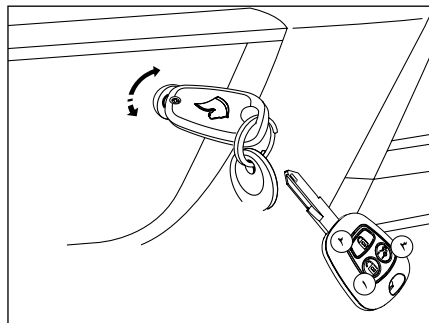
توجه:

در اثر ضربه شدید و یا افتادن ریموت، احتمال شکستگی اجزاء داخلی ریموت و عدم عملکرد سیستم ضدسرقت خودرو (ایموبلایزر) وجود دارد.

- ۱ - این زمان توسط دستگاه عیب‌یاب در نمایندگی‌های مجاز ایران خودرو قابل تنظیم است.
- ۲ - این قابلیت را می‌توان توسط دستگاه عیب‌یاب در نمایندگی‌های مجاز ایران خودرو نیز غیرفعال کرد.

با کلید :

برای باز کردن درب صندوق عقب، با چرخاندن کلید درمغزی قفل سوئیچی به سمت راست درب صندوق باز می‌گردد.
برای قفل کردن، تنها با بستن درصندوق عقب امکان دسترسی به صندوق عقب وجود نخواهد داشت.



قفل و باز کردن در صندوق عقب

با کنترل از راه دور :

برای باز کردن در صندوق عقب، کلید کنترل از راه دور را به سمت گیرنده رادیویی گرفته و دکمه بازکننده در صندوق عقب (دکمه ۳) (با دوبار زدن پی در پی همراه با مکث روی این کلید، در صندوق باز می‌شود)
هنگامی که قفل مرکزی خودرو با کنترل از راه دور یا مکانیزم قفل خودکار هشدار دهنده فعال شده است، دسترسی به صندوق عقب با ریموت امکان‌پذیر است ولی باید در مدت ۳۰ ثانیه نسبت به بستن در صندوق اقدام کرد، در غیر اینصورت دزدگیر فعال شده و بوق به صدا درخواهد آمد. لذا بهتر است ابتدا با ریموت، خودرو از حالت قفل خارج شود (فشاردن دکمه ۱)
برای قفل کردن، تنها با بستن در صندوق عقب امکان دسترسی به صندوق عقب وجود نخواهد داشت.

قفل یا باز کردن با کلید

از کلید برای قفل یا باز کردن سیستم قفل مرکزی استفاده کنید. کلید را در قفل در سمت راننده وارد کنید و برای قفل کردن، به سمت چپ و برای باز کردن، به سمت راست بچرخانید. در صورت چرخاندن به سمت چپ (قفل کردن)، تمام درها، در صندوق عقب و در باک قفل می‌شوند و در صورت چرخاندن به سمت راست، تمام درها، و در باک باز می‌شوند.

نکته

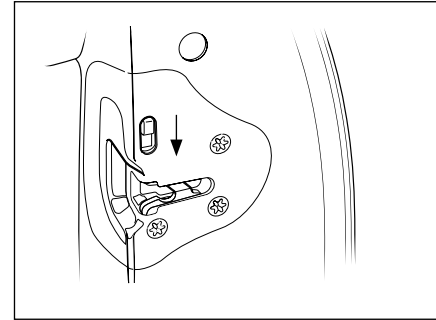
در صورتی که خودروی شما توسط سوئیچ کنترل از راه دور قفل شده باشد و اقدام به باز کردن خودرو یا در صندوق عقب با سوئیچ مکانیکی نمایید، دزدگیر فعال بوده و باعث فعال شدن بوق خواهد شد.

نکات ایمنی پیشگیری از سرقت خودرو

هموار نکات زیر را هنگامی که خودرو را حتی برای چند دقیقه ترک می‌کنید، رعایت کنید:

- ۱- پنجره‌ها را کاملاً ببندید.
- ۲- اشیای قیمتی را با خود بردارید یا در صندوق عقب پنهان کنید.
- ۳- سوئیچ را جا نگذارید.
- ۴- فرمان را قفل کنید (هنگامی که ماشین خاموش است با کمی چرخاندن، فرمان قفل می‌شود)
- ۵- همه درها را قفل کنید.

علاوه بر رعایت نکات بالا، خود شما هم می‌توانید تدابیری بیندیشید که امکان سرقت خودروی خود را کاهش دهید.



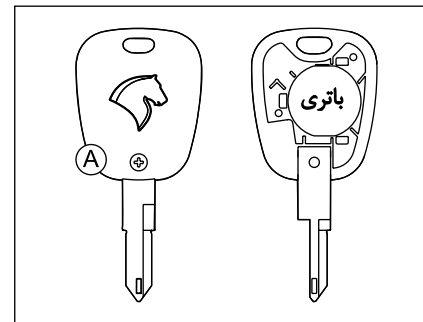
قفل‌های ایمنی محافظت از کودکان

این قفل‌ها در درهای عقب خودرو، زیر قفل اصلی قرار گرفته‌اند و از باز شدن درهای عقب از داخل جلوگیری و مستقل از سیستم قفل مرکزی عمل می‌کنند. برای قفل کردن زائده را به سمت پایین بفشارید.



هشدار

- از پارک کردن خودرو در مکان‌های خلوت خودداری کنید.
- خودرو را در مکان‌های تاریک پارک نکنید.
- هرگز اسناد و مدارک خودرو یا کلیدهای یدکی را در داخل خودرو جا نگذارید.
- اگر پارکینگ دارید، از آن استفاده کنید و حتماً سوئیچ را بردارید.



تعویض باتری کنترل از راه دور

اگر کلید درست عمل نکند، لازم است باتری را عوض کنید. برای تعویض باتری، ابتدا پیچ A را باز کنید و قاب پشت سوئیچ را با فشار مناسب به شکاف مابین قاب بالا و پایین، جدا کنید. باتری مورد تأیید CR 2032 می‌باشد.

به یاد داشته باشید، حتی هنگامی که باتری‌های کنترل از راه دور خالی شده‌اند، سیستم قفل مرکزی با استفاده از کلید عمل می‌کند. حتی المقدور از باتری‌های مستعمل استفاده نکنید.



اخطار

هرگز نباید باتری‌های مستعمل را در طبیعت رها نمود، آنها را در اختیار سازمان‌هایی که مسئولیت جمع‌آوری و بازیافت اینگونه باتری‌ها را دارند قرار دهید.

- از قرار دادن کنترل از راه دور یا باتری در دسترس کودکان به شدت پرهیز نمایید زیرا بلعیدن باتری می‌تواند منجر به مرگ گردد. در صورت بلعیده شدن سریعاً به مراکز درمانی مراجعه نمایید.



هشدار

- سیستم ضد سرقتی که خودروهای شما به آن تجهیز گشته است، از مطمئن ترین انواع سیستم های حفاظتی می باشد که بدون انجام عملیات خاصی، منجر به بالا رفتن ضریب امنیتی خودرو می گردد. البته موضوع فوق نباید باعث سهل انگاری مالکین خودرو نسبت به حفاظت کافی از خودروی شخصی شود.

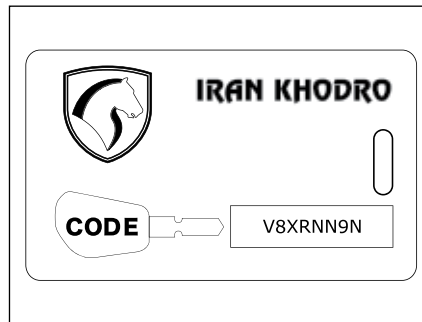
- هرگونه تعمیرات و یا تغییر بر روی سیستم ضد سرقت (جعبه الکترونیکی، سیم کشی و غیره) اکیداً ممنوع می باشد.

حتی الامکان از قرار دادن سوئیچ خودرو در مکان هایی که دارای میدان های مغناطیسی و الکتریکی قوی هستند خودداری فرمایید.

۲- هنگام تحویل خودرو به همراه کلیدها کارتی به شکل روبرو تحویل مالک خودرو می گردد.

وجود این کارت در موارد مربوط به تکثیر کلید (از ۲ به ماکزیمم ۵ عدد) و یا جایگزین کردن کلیدهای گمشده، تعویض یونیت الکترونیکی سیستم ضد سرقت خودرو (ایموبیلایزر) و یا تعویض یونیت الکترونیکی کنترل موتور (ECU) به همراه اسناد مالکیت خودرو ضروری می باشد، لذا در نگهداری این کارت همراه با اسناد خودرو دقت کنید.

شایان ذکر است در صورت فقدان کارت عملیات فوق امکان پذیر نبوده و باید تمامی سیستم تعویض گردد. هزینه های ناشی از این بی دقتی به عهده مالک خودرو می باشد.



سیستم ضد سرقت خودرو (Immobilizer)

با تجهیز خودرو به سیستم ایموبیلایزر، خودرو تنها با استفاده از دو عدد سوئیچی که در هنگام تحویل خودرو به مالک تحویل گردیده است، روشن خواهد شد.

توجه:

کپی کردن تیغه کلید برای روشن شدن خودرو کافی نیست. برای داشتن سوئیچ های بیشتر به درخواست مالک خودرو، در نمایندگی های مجاز ایران خودرو امکان تکثیر کلید با دستگاه دیاگ وجود دارد.

برای نگهداری و استفاده بهتر از خودرو خود، به موارد زیر توجه فرمائید:

۱- با توجه به اینکه درون کلیدهای خودروی شما تراشه های الکترونیکی ظریفی جا داده شده اند که حافظه آنها حاوی اطلاعات کد کلید شما می باشد،

توجه:

این سیستم، لحظاتی پس از خاموش شدن موتور، سیستم الکترونیکی موتور را کنترل نموده و بدینوسیله، از روشن شدن موتور توسط کسی که کلید اصلی را ندارد، جلوگیری می کند.

- در اثر ضربه شدید و یا افتادن ریموت، احتمال شکستگی اجزاء داخلی ریموت و عدم عملکرد سیستم ضد سرقت خودرو (ایموبیلایزر) وجود دارد.



اخطار

- مطمئن شوید هنگام پایین آوردن صندلی، پای سر نشین عقب زیر صندلی نباشد.

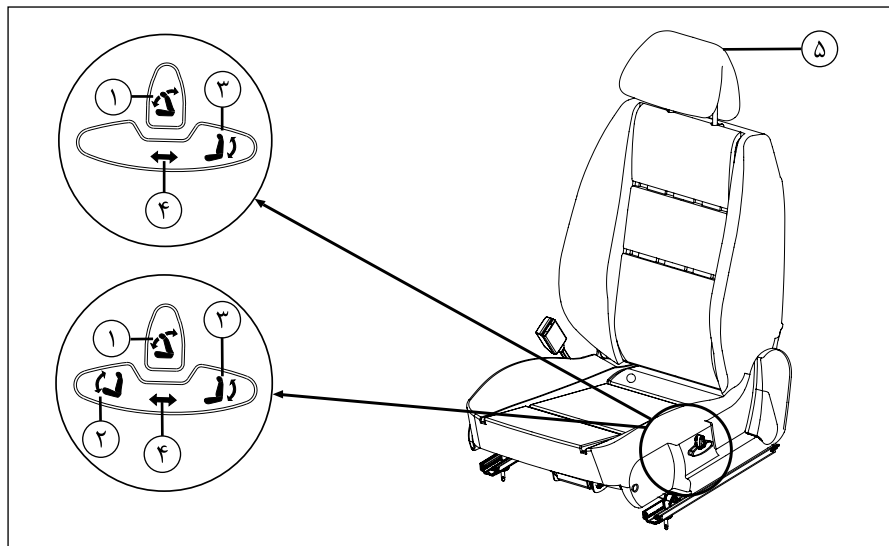
- هیچ وسیله‌ای نباید در کف خودرو (قسمت جلو طرف راننده) وجود داشته باشد. زیرا در حالت ترمز شدید، این وسایل می‌توانند به زیر پدال بلغزند و مانع استفاده از پدال‌ها شوند.

- در هنگام حرکت خودرو از تنظیم صندلی خودداری کنید.

- در صورت نصب روکش دوم صندلی‌ها دقت نمایید که بندهای نگهدارنده روکش مانع حرکت میله‌های تنظیم موقعیت صندلی راننده نگردند، جهت نصب روکش دوم به نمایندگی‌های مجاز مراجعه نمایید.

- باز و بستن صندلی می‌بایست مطابق پروسه انجام گردد و نکات ایمنی رعایت شود لذا در صورت نیاز به باز و بستن صندلی‌ها حتماً به نمایندگی‌های مجاز مراجعه نمایید.


- در صورت تجهیز صندلی به ایربگ از نصب روکش دوم خودداری فرمائید.*



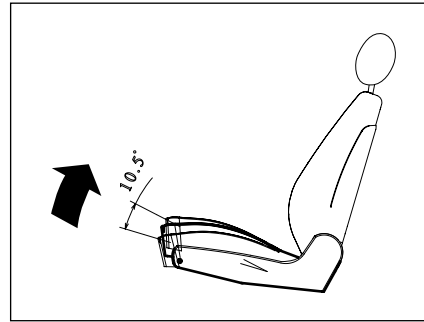
۵- پشتی سر دارای قابلیت‌های زیر است :

- تنظیم ارتفاع
- چرخش به جلو و عقب
- در بعضی از مدل‌ها، باز شدن به سمت جلو و بسته شدن به سمت عقب*

صندلی برقی

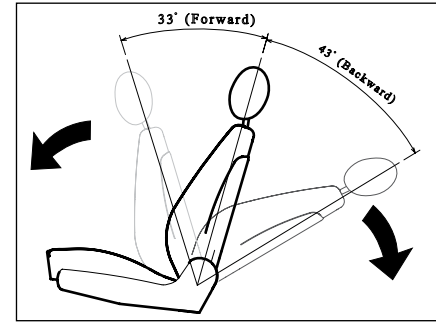
- ۱- کلید تنظیم زاویه پشتی صندلی
- ۲- کلید تنظیم زاویه کفی صندلی* (آیکون  فقط در صورت نصب در خودرو شما قابل مشاهده است.)
- ۳- کلید تنظیم ارتفاع صندلی
- ۴- کلید تنظیم ریل صندلی

* در صورت نصب در خودروی شما



۲- تنظیم زاویه نشیمن صندلی*

برای تنظیم زاویه نشیمن صندلی قسمت جلو، این کلید را به سمت بالا یا پایین کج کنید.



۱- تنظیم زاویه پشتی صندلی

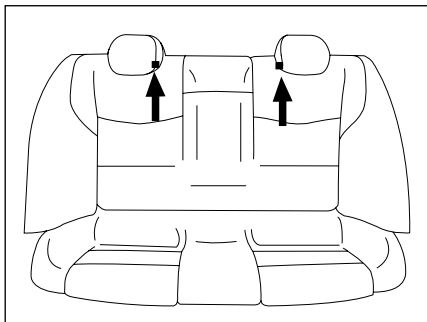
برای تنظیم زاویه پشتی صندلی کلید مربوطه را به سمت جلو یا عقب حرکت دهید.



اخطار

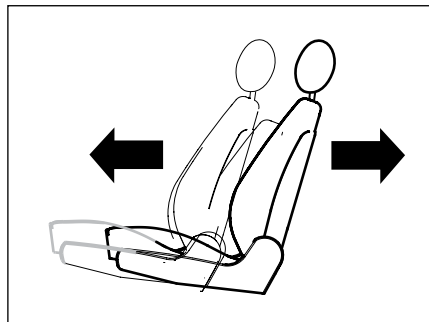
- دقت کنید هنگام حرکت، سرنشینان جلویی خودرو، با پشتی صندلی خوابیده سفر نکنند. کمربندهای ایمنی در حالتی قابلیت کامل خود را دارند که زاویه پشتی نسبت به خط عمود حدود ۲۵ درجه باشد.
- در هنگام حرکت خودرو، از تنظیم صندلی خودداری کنید.

* در صورت نصب در خودروی شما



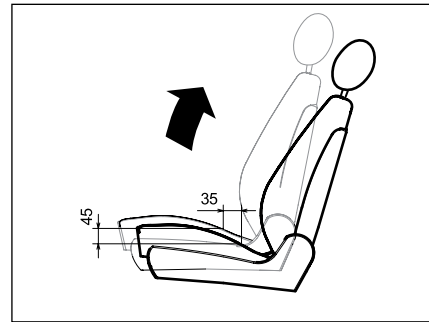
تنظیم ارتفاع پشتی سر صندلی‌های عقب

هنگامی که سرنشین در صندلی عقب می‌نشیند پشت سری را مطابق برجستگی که بر روی پشت سری نصب شده است، به بالا بکشد. (تصویر پایین)



۴- کلید تنظیم ریل صندلی

برای تنظیم طولی صندلی ضامن مربوطه را بصورت کشویی به طرف جلو یا عقب حرکت دهید.



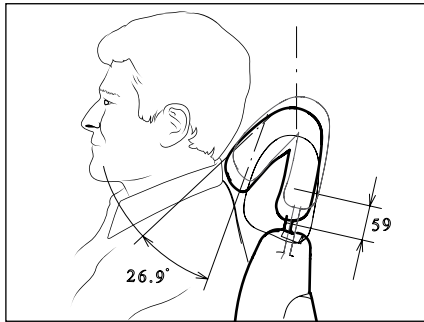
۳- تنظیم ارتفاع صندلی

برای تنظیم ارتفاع صندلی، قسمت عقب این کلید را به سمت بالا یا پایین کج کنید.



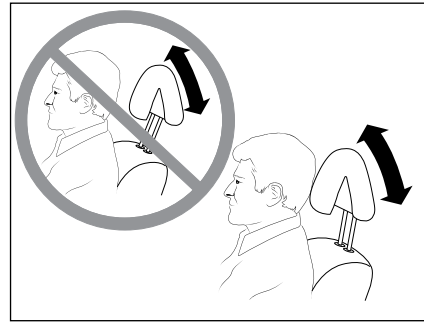
اخطار

- مطمئن شوید هنگام پایین آوردن صندلی، پای سرنشین عقب زیر صندلی نباشد.
- در هنگام حرکت خودرو از تنظیم صندلی خودداری کنید.
- با توجه به اینکه پشتی سر یک وسیله ایمنی است، از وجود آن و صحیح قرار گرفتن آن در جای خود اطمینان حاصل نمایید.



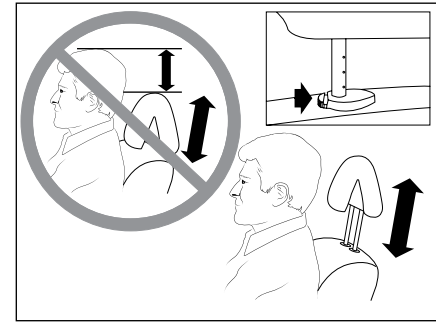
وضعیت سر نسبت به پشتی سر*

پشتی سر برای محافظت سر از عقب رفتن شدید هنگام تصادف یا توقف‌های ناگهانی طراحی شده است. تنظیم صحیح آن خطر آسیب رسیدن به سرو گردن را کاهش می‌دهد. ضمناً پشتی سر در موقعیت خود، قابل باز شدن به سمت جلو و بسته شدن به سمت عقب با کشش و فشار دست می‌باشد. (مطابق با شکل بالا)



وضعیت سر نسبت به پشتی سر

پشتی سر برای محافظت سر از عقب رفتن شدید هنگام تصادف یا توقف‌های ناگهانی طراحی شده است. تنظیم صحیح آن خطر آسیب رسیدن به سرو گردن را کاهش می‌دهد. ضمناً پشتی سر در موقعیت خود، قابل چرخش به جلو و عقب است (مطابق شکل بالا)



تنظیم ارتفاع پشتی سر

برای تنظیم ارتفاع پشتی سر، آن را به طرف بالا بکشید تا هم سطح پشت سر شود. برای کاهش ارتفاع، آن را به طرف پایین بفشارید. (ابتدا قفل ضامن را به سمت داخل فشار داده سپس پشت سری را به سمت بالا یا پایین بکشید)*
توجه: با توجه به اینکه بیرون آوردن پشتی سر به نیروی زیادی نیاز دارد که ممکن است به صندلی صدمه بزند، جز در موارد ضروری از بیرون کشیدن آن خودداری کنید.



اخطار

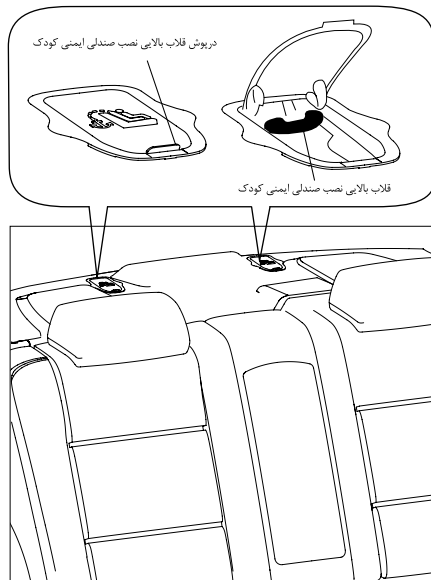
باتوجه به اینکه پشتی سر یک وسیله ایمنی است، از وجود آن و صحیح قرار گرفتن آن در جای خود اطمینان حاصل نمایید. جهت کاهش صدمات جانی و ایمنی به راننده و سرنشین جلو، لازم است تنظیمات ارتفاع پشتی سر و وضعیت سر نسبت به پشتی سر، مطابق تصاویر فوق حتماً رعایت گردد.

* در صورت نصب در خودروی شما

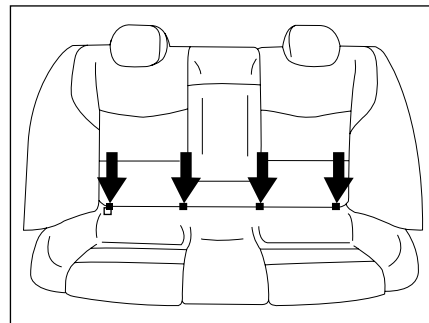
نحوه اتصال صندلی ایزوفیکس دار

به منظور اتصال صندلی کودک مجهز به ایزوفیکس به قلاب‌های پایین صندلی کودک را به حلقه‌هایی که بین کفی و پشتی هستند متصل کنید و قلاب متصل به تسمه که بالای صندلی کودک است را به قلاب روی پشت صندلی عقب متصل کنید.

برای این منظور شاید لازم باشد قلاب پشتی صندلی خودرو را آزاد کنید تا پشتی صندلی خودرو کمی خم شود تا امکان رد کردن تسمه بالای صندلی کودک فراهم شود.



اتصالات صندلی کودک (در تصویر مشاهده می‌شود)، شامل سه حلقه است که دو تای آن بین کفی و پشتی صندلی عقب و دیگری پشت صندلی عقب قرار دارد.



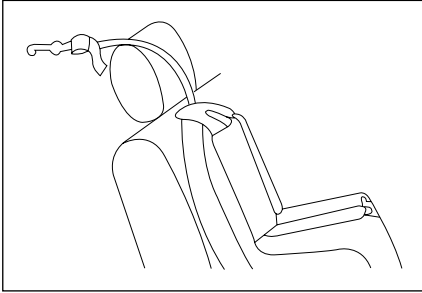
نصب صندلی کودک توسط ایزوفیکس (Isofix)

صندلی‌های کودک مجهز به سیستم ایزوفیکس دارای دو قلاب قفل شونده در پایین صندلی بوده که به راحتی به دو حلقه که مابین پشتی و کفی صندلی خودرو قرار دارد متصل می‌شود و دارای یک تسمه و قلابی در انتهای آن است که به یک حلقه واقع در روی طاقچه عقب نصب می‌شود.

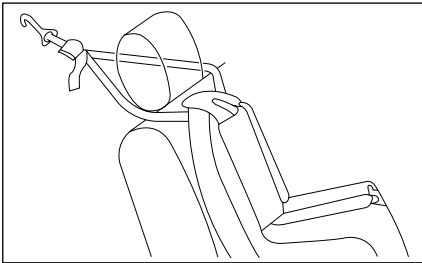
صندلی‌های ایزوفیکس به راحتی نصب می‌شود و تا جای ممکن از جابجایی و چرخش صندلی کودک جلوگیری می‌کند.

در این خودرو دو موقعیت نصب برای صندلی‌های مجهز به ایزوفیکس وجود دارد که هر دو موقعیت در صندلی‌های عقب کناری واقع شده است.

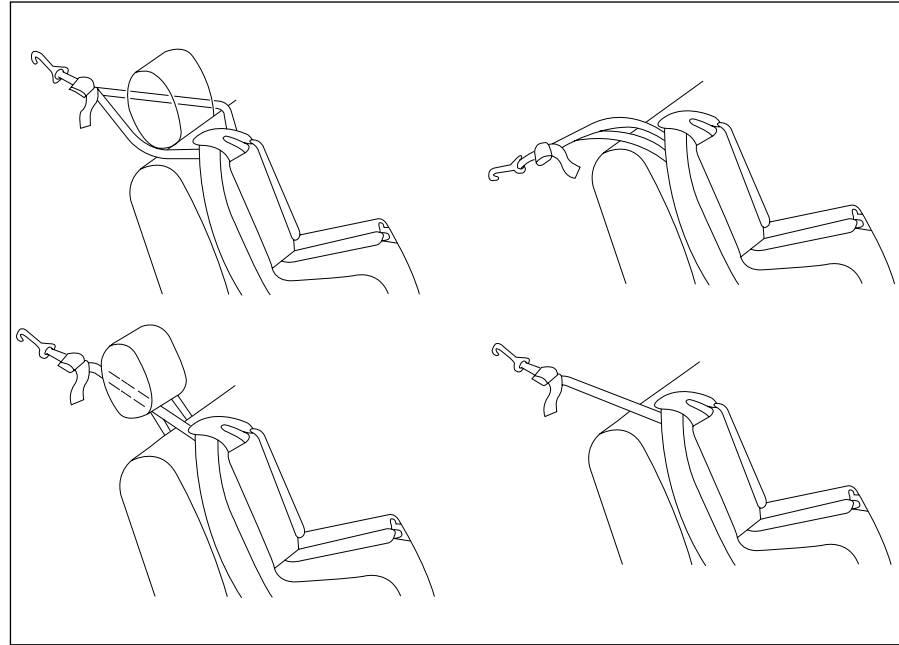
چنانچه در موقعیتی که صندلی کودک نصب می شود پشت سری ثابت وجود دارد و تسمه قلاب بالای صندلی کودک تک است، تسمه را از بالای پشت سری مطابق تصویر عبور دهید.



چنانچه در موقعیتی که صندلی کودک نصب می شود پشت سری ثابت وجود دارد و تسمه قلاب بالای صندلی کودک دو تایی است، تسمه را از اطراف پشت سری مطابق تصویر عبور دهید.



چنانچه در موقعیتی که صندلی کودک نصب می شود پشت سری متحرک وجود دارد پشت سری را بلند کرده و تسمه قلاب بالای صندلی را از زیر پشت سری رد کنید. چنانچه تسمه صندلی کودک شما دوتایی است از اطراف پشت سری تسمه را رد کنید. مطابق تصاویر زیر



نصب تسمه قلاب بالای صندلی کودک به بستهای روی طاقچه
چنانچه در موقعیتی که صندلی کودک نصب می شود پشت سری وجود ندارد چه در صورتی که تسمه قلاب بالای صندلی کودک تک و چه به صورت دوتایی باشد این تسمه را از روی پشتی رد کنید. مطابق تصاویر زیر.

جدول موقعیت صحیح برای نصب صندلی کودک قابل نصب توسط کمربند بزرگسال و صندلی کودک ایزوفیکس دار

موقعیت صندلی عقب وسط	موقعیت صندلی‌های عقب کناری	موقعیت صندلی سرنشین جلو (۵)	سایز صندلی کودک	وزن کودک	نوع صندلی کودک
X	U(2)	X	F,G	<10kg	گهواره عرض کودک گروه وزنی کودکان 0
X	U(3)	U(1)	E	<10kg و <13kg	صندلی رو به پشت گروه وزنی کودکان 0 و +0
X	U(3)	U(1)	C,D	<13kg و 9 تا 18kg	صندلی رو به پشت گروه وزنی کودکان +0 و 1
X	U - IU(4)	X	X	9 تا 18kg	صندلی رو به جلو گروه وزنی کودکان 1
X	U(4)	X	X	15 تا 25kg و 22 تا 36kg	بوستر گروه وزنی کودکان 2 و 3



اخطار

- هیچ وسیله‌ای نباید در کف خودرو (قسمت جلو طرف راننده) وجود داشته باشد، زیرا در حالت ترمز شدید، این وسایل می‌توانند زیر پدال بلغزند و مانع استفاده از پدال‌ها شوند.

- اطفال و کودکان به هیچ وجه نباید روی پای سرنشینان خودرو بنشینند. مخصوصاً هنگامی که فرزند شما روی پایتان نشسته، خطر جراحات شدید وجود دارد. هیچ‌گاه از یک کمربند برای بستن دو نفر به طور همزمان استفاده نکنید.

X = این موقعیت برای نصب صندلی کودک مناسب نیست

U = این موقعیت برای نصب صندلی کودک یونیورسال توسط کمربند بزرگسال خودرو مناسب است.

IUF = این موقعیت برای نصب صندلی کودک یونیورسال رو به جلو توسط قلاب ایزوفیکس مناسب است.

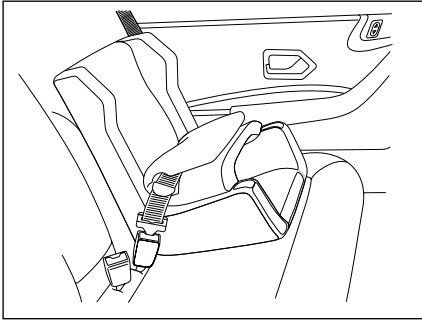
توضیحات جدول صفحه قبل:

- (۱) صندلی خودرو را در حالت عقب‌ترین و بالاترین موقعیت تنظیم کنید. زاویه پشتی صندلی تقریباً ۲۵ درجه باشد.
- (۲) یک گهواره به صورت عرضی در خودرو نصب می‌شود و دو صندلی از ردیف عقب را اشغال می‌کند. گهواره را در موقعیتی قرار دهید که پاها نزدیک در قرار گیرند.
- (۳) برای نصب صندلی کودک رو به عقب در ردیف عقب، صندلی جلو را تا حد ممکن به سمت جلو حرکت داده و بعد از نصب مجدداً تا جایی که به صندلی کودک برخورد نکند به سمت عقب برگردانید.
- (۴) برای نصب صندلی کودک رو به جلو در ردیف عقب، قبل از نصب پشت سری صندلی خودرو در موقعیت نصب را جدا کنید.
- (۵) آمار نشان می‌دهد که کودکان در تمامی رده‌های سنی و وزنی هنگامی که در صندلی عقب محافظت می‌شوند، ایمن‌تر هستند.

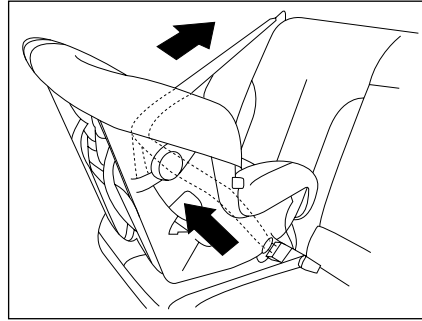


اخطار

- از محکم شدن اتصال قلاب بالای متصل به تسمه صندلی کودک با قلابی که در طاقچه عقب قرار دارد مطمئن شوید. (رجوع شود به نحوه اتصال) در صورتی که اتصال به درستی صورت نگرفته باشد، در هنگام تصادف شاید به صورت مناسبی مهار ایمنی کودک نداشته باشد.
- به حالت‌های مختلف بستن قلاب متصل به تسمه در بالای صندلی کودک بسته به شرایط پشت سری توجه فرمایید.
- اتصالات ایمنی کودک به گونه‌ای طراحی شده‌اند که تنها بارهایی را که به درستی بر صندلی کودک وارد می‌شوند را تحمل می‌کنند. تحت هیچ شرایطی آنها قابل استفاده برای کمربند ایمنی بزرگسالان نمی‌باشند. اتصالات توان تحمل نیروی اضافه بر آنها در هنگام تصادف اگر تسمه صندلی به صورت کامل و یا کمربند ایمنی بزرگسالان بر روی آن نصب شود را ندارد. بزرگسالی که اتصال کمربند را بر روی اتصالات ایمنی کودک نصب می‌کند ریسک بزرگی را برای متحمل شدن جراحات شدیدی که در تصادف بوجود می‌آید، می‌کند.
- از نصب بلندگوهایی که نیاز به باز کردن قلاب بالای متصل به تسمه صندلی کودک دارد و یا در استفاده مناسب از قلاب بالای متصل به تسمه صندلی کودک، مداخله ایجاد می‌کند، خودداری فرمایید.
- تصادف می‌تواند سیستم ایزوفیکس خودرو را دچار آسیب دیدگی کند. ایزوفیکس آسیب دیده نمی‌تواند مهار ایمنی برای کودک باشد و منجر به جراحات جدی و یا حتی مرگ در تصادف شود. بدین منظور مطمئن شوید که سیستم ایزوفیکس بعد از تصادف به درستی کار می‌کند. در اولین فرصت یک بازرس باید این سیستم را چک کند و در صورت نیاز جایگزینی‌های لازم را انجام دهید.



صندلی مخصوص اطفال ۹ ماهه تا ۳ ساله (وزن تا ۱۸ کیلوگرم) را به صورت رو به جلو، در صندلی عقب خودرو مستقر و از ۲ یا ۳ نقطه به کمربند (کمربند ساده یا با قرقه قفل شونده) محکم کنید.



صندلی مخصوص اطفال تا سن ۹ ماهگی (وزن تا ۱۰ کیلوگرم) را به صورت رو به پشت از سه نقطه به تسمه کمربند (کمربند با قرقه قفل شونده) محکم کنید.

توجه: افراد زیر ۷ یا ۸ سال به دلیل تفاوت نسبت وزن سر به بدن، کودک محسوب می‌شوند. در کاهش ناگهانی سرعت خودرو، وزن سر با توجه به ضعف نسبی عضلات گردن کودکان می‌تواند صدمات جدی به ستون مهره‌ها وارد سازد. تنها در مواقعی که سن سر نشینان حدود ۱۳ سال و یا قد آنها بیش از ۱۳۷ سانتیمتر باشد، می‌توان آنان را نوجوان محسوب کرد. به همین دلیل در اغلب کشورها جهت مسافرت و استفاده از وسایل ایمنی مناسب کودکان، قوانینی پیش بینی شده است.



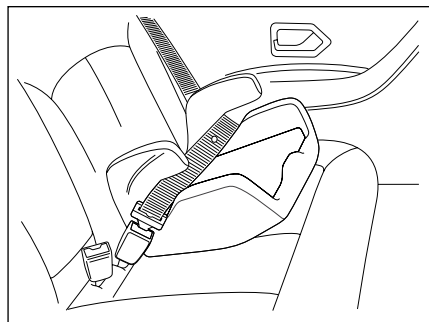
اخطار

- به منظور حفظ ایمنی، کودکان زیر ۱۳ سال در صندلی عقب بنشینند.
- هرگز کودکان زیر ۱۳ سال را در صندلی جلو نشانید.
- هرگز صندلی مخصوص اطفال که رو به عقب بسته می‌شود را در صندلی جلو خودرو قرار ندهید.

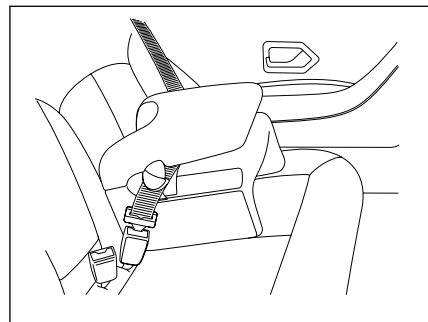


اخطار

هیچ وسیله‌ای نباید در کف خودرو (قسمت جلو طرف راننده) وجود داشته باشد؛ زیرا در حالت ترمز شدید، این وسایل می‌توانند به زیر پدال بلغزند و مانع استفاده از پدال‌ها شوند.



همچنین کودکان درشت اندام ۳ سال به بالا را می‌توان با یک تشک کمکی (cushion booster)، در صندلی عقب خودرو و رو به جلو به گونه‌ای نشانند که کمربند (کمربند ساده یا قرقره قفل شونده) در دو یا سه نقطه به تشک کمکی محکم شود (این روش بخصوص برای کودکان بین ۳ تا ۶ سال مناسب است).



کودکان ۳ سال به بالا (وزن بیش از ۱۵ کیلوگرم) را می‌توان با یک محافظ مخصوص، در صندلی عقب خودرو، رو به جلو به گونه‌ای نشانند که کمربند (کمربند ساده یا قرقره قفل شونده) در دو یا سه نقطه به محافظ محکم شود (این روش بخصوص برای کودکان بین ۳ تا ۶ سال مناسب است).

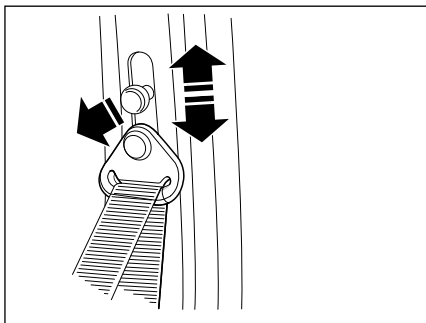


اخطار

اطفال و کودکان به هیچ وجه نباید روی پای سرنشینان خودرو بنشینند. مخصوصاً هنگامی که فرزند شما روی پایتان نشست، خطر جراحات شدید وجود دارد. هیچ‌گاه از یک کمربند برای بستن دو نفر به طور همزمان استفاده نکنید.

توصیه‌های ایمنی در مورد کمربندها

- کمربندهای ایمنی خودروی شما برای اندازه‌های افراد بالغ طراحی و تنها برای استفاده یک نفر در نظر گرفته شده است. همواره از بسته بودن کمربند ایمنی همه سرنشینان اطمینان حاصل کنید و به هشدارهای زیر عمل کنید:
- هرگز اجازه ندهید هنگام حرکت، سرنشینان پشتی صندلی خود را بیش از حد بخوابانند. کمربندهای ایمنی در حالتی قابلیت کامل خود را دارند که زاویه پشتی نسبت به خط عمود حدود ۲۵ درجه باشد.
- کمربندهای ایمنی را طوری تنظیم کنید که خلاصی نداشته باشند. هنگام حرکت، تسمه کمربند را از بدن دور نکنید. جهت عملکرد درست، کمربند ایمنی باید همیشه در تماس کامل با بدن باشد.
- تسمه پایینی کمربند نباید از روی شکم عبور کند بلکه محل صحیح عبور آن از ناحیه لگن است. تسمه مورب باید از روی شانه و قفسه سینه بگذرد بدون اینکه به گردن فشار آورد.
- قبل از بستن کمربند، اشیای سخت، تیز یا شکستنی چون قلم، کلید، عینک و مانند آن را از لباس خود جدا کنید. مراقب باشید کمربند تاب نخورده باشد و مانعی در سر راه آن قرار نگیرد.
- کمربندهایی را که در تصادف شدید حساسیت خود را از دست داده‌اند یا ساییده شده‌اند، تعویض کنید.
- در صورت امکان از کمربندها برای ثابت نگه‌داشتن بسته‌ها روی صندلی، استفاده کنید. در تصادف‌ها، پرتاب بسته‌های آزاد روی صندلی‌ها در داخل اتاق خودرو می‌تواند موجب جراحتهای جدی شود.
- در اکثر کشورها، همه سرنشینان خودرو قانوناً ملزم به استفاده از کمربندهای ایمنی هستند، جز در مواقعی که به دلیل گواهی پزشکی از این کار مستثنی باشند.
- بانوان باردار، باید تسمه مورب کمربند را از شانه، میان سینه‌ها و یک طرف جنین بگذرانند. در صورت داشتن هر تردیدی، با پزشک خود مشورت کنید.
- کمربندهای طرح جدید،
- مجهز به سیستم پیش‌کشنده جهت عقب کشیدن سرنشین و قرار دادن آن در موقعیت مناسب قبل از تصادف احتمالی می‌باشند.
- مجهز به سیستم محدود کننده نیرو جهت کنترل میزان نیروز وارد شده به قفسه سینه سرنشین در تصادف احتمالی می‌باشند.



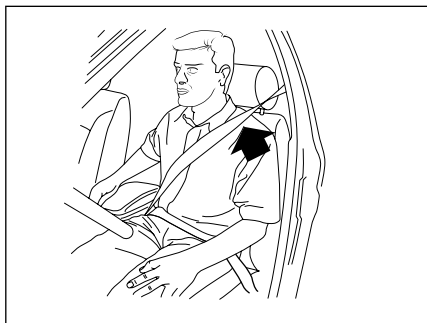
تنظیم ارتفاع کمر بند ایمنی صندلی های جلو

برای تنظیم ارتفاع کمر بند، دکمه تنظیم ارتفاع کمر بند را بیرون بکشید و آن را یک یا چند پله بالا یا پایین ببرید. از نظر ایمنی بهتر است کودکان تنها از صندلی عقب خودرو استفاده کنند.



اخطار

برای اینکه از کارایی کمر بند ایمنی کاسته نشود، بعد از بستن کمر بند جهت جلوگیری از آسیب دیدگی شانه نوار کمر بند بر روی شانه قرار داده شود، اطمینان حاصل کنید که پشتی صندلی ها در محل مناسب و صحیح قرار گرفته باشد.

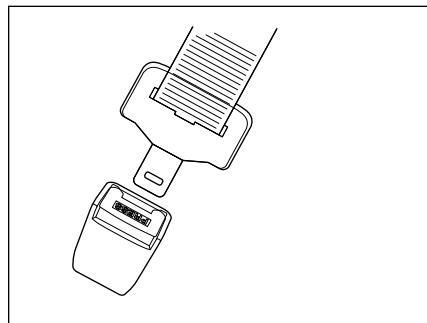


اخطار

- از ورود اجسام خارجی بخصوص مواد چسبنده به داخل قفل که باعث درست عمل نکردن قفل کمر بند می شود، جلوگیری کنید.

- جهت دستیابی به ایمنی بیشتر، همواره کمر بند ایمنی ردیف جلو خودرو را بسته نگاه دارید تا در هنگام عملکرد سیستم ایربگ بهترین کارایی را داشته باشند.

- اطفال و کودکان به هیچ وجه نباید روی پای سر نشینان خودرو بنشینند. مخصوصاً هنگامی که فرزند شما روی پایتان نشسته، خطر جراحات شدید وجود دارد. هیچ گاه از یک کمر بند برای بستن دو نفر به طور همزمان استفاده نکنید.



بستن کمر بند

کمر بند را به آرامی از روی شانه و سینه عبور دهید و مطمئن شوید تاب نخورده باشد. زبانه فلزی آن را در قفل مخصوص داخل و با صدای تق، از قفل شدن آن اطمینان حاصل کنید.



اخطار

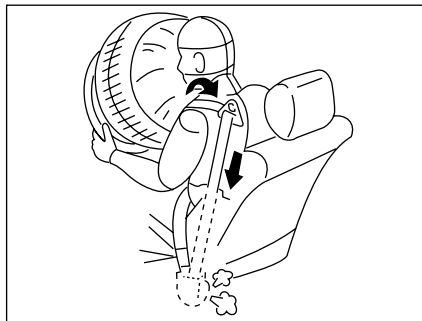
کمر بندها تنها زمانی مفید و امن هستند که صندلی در حالت نزدیک به عمود قرار داشته باشد. اجازه ندهید هنگام حرکت، سر نشینان جلویی خودرو از صندلی های با پشتی خوابیده استفاده کنند با انجام این عمل در کمر بندهای ایمنی در سمت راننده، چراغ هشدار دهنده روی صفحه نمایش جلو داشبورد دیجیتال خاموش خواهد شد.

سیستم پیش کشنده و محدود کننده نیرو

به هنگام تصادف از قسمت جلو، ایمنی در صندلی جلو بواسطه وجود کمربندهای ایمنی مجهز به سیستم پیش کشنده و محدود کننده نیرو بهبود بیشتری یافته است و بسته به میزان شدت ضربه، سیستم کشش اولیه، کمربندها را محکم تر می کند و آن را به میزان بیشتری به سمت صندلی سرنشین و راننده می کشد.

۱- سیستم کشش اولیه هنگامی که سوئیچ باز است فعال می گردد.

۲- محدود کننده های نیروی فشار کمربند: این مکانیزم به هنگام تصادف میزان نیرو را بر روی قفسه سینه سرنشین کاهش می دهد.



اخطار

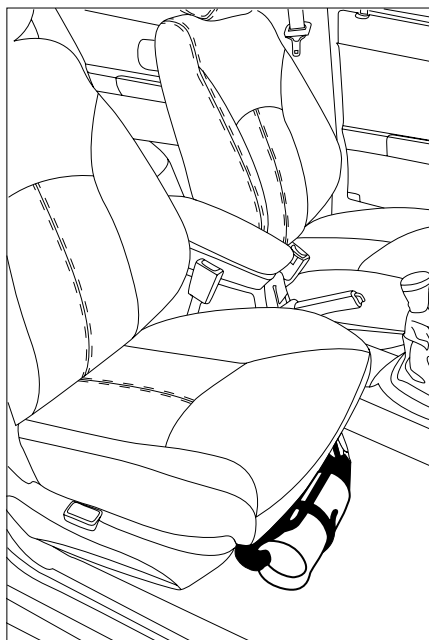
- سرویس و بازرسی سیستم پیش کشنده کمربند و سیم کشی مربوطه باید توسط افراد ویژه آموزش دیده در نمایندگی مجاز ایران خودرو انجام گیرد. دستکاری و تعمیر نامناسب این سیستم ممکن است باعث فعال شدن ناخواسته و غلط و یا از کار افتادن آن گردد هر یک از این دو حالت می تواند باعث آسیب افراد گردد.

- فقط کمربندی که تا حد امکان روی بدن سرنشین محکم شده باشد کارایی لازم را خواهد داشت. بسته به ماهیت و شدت ضربه، سیستم پیش کشنده همزمان با کیسه های هوا عمل می نماید.

در صورت عدم عملکرد یکی از حالت های بالا یا نقص در سیستم چراغ خطر کیسه هوا روشن خواهد شد.

کمربند ایمنی پیش کشنده

کمربند ایمنی به همراه کیسه هوا فقط در هنگام دریافت ضربه های شدید ناشی از تصادفات از جلو فعال می شوند. آنها برای ضربه های ناشی از پشت، پهلوها، واژگون شدن و یا تصادفات خفیف از جلو طراحی نشده اند و به همین دلیل فعال نمی شوند. پیش کشنده کمربند فقط یک بار می تواند فعال شود چنانچه یکبار این سیستم فعال شد (یعنی هنگامی که کیسه هوا فعال شد) باید در اسرع وقت پیش کشنده کمربند توسط نمایندگی های مجاز ایران خودرو سرویس شود.



نحوه کاربرد:

روش فعال کردن کیسول به شرح ذیل بر روی بدنه کیسول به زبان فارسی درج شده است. که حتماً با دقت مطالعه فرمائید.

- ضامن را بکشید.

- ضامن درپوش فوقانی را به سمت بالا بکشید.

- افشانک را به سمت بن آتش (کانون آتش) نشانه گرفته و دستگیره را برای تخلیه پودر به سمت پائین فشار دهید.

توجه:

در صورت بروز آتش در محفظه موتور، از باز کردن کامل در موتور و تسریع در رسیدن هوا خودداری کنید. پس از کشیدن ضامن و فعال کردن کیسول، در موتور را تا ارتفاع حدود ۱۰ الی ۱۵ سانتیمتر با احتیاط و دقت باز کنید و همزمان، با خونسردی مواد کیسول را حدود ۱ الی ۲ ثانیه از این محل به سمت مرکز آتش، تخلیه کنید. سپس در موتور را بالا برده و به سمت کانون آتش، کیسول را تخلیه کنید و توجه داشته باشید که این کیسول یک کیلویی و زمان تخلیه آن ۱۰-۷ ثانیه می باشد، لذا دقت در انجام عملیات اطفاء حریق بسیار ضروری است.

کیسول استاندارد اطفاء حریق خودرو*

ضروریست استفاده کنندگان محترم قبل از استفاده، نحوه کاربرد آن را فرا گیرند.

مشخصه های محصول:

۱- این نوع کیسول از نوع پودر شیمیایی خشک با کارتریج (کیسول) ۱۶ گرمی گاز CO² تحت فشار می باشد و در هنگام عملکرد پس از کشیدن ضامن، گاز داخل کارتریج با پودر خشک مخلوط شده و مواد خاموش کننده تحت فشار، آماده خروج می باشند.

۲- تطابق دمای نگهداری و کارکرد با شرایط آب و هوایی ایران (۹۰ تا ۳۰- درجه سانتیگراد)

۳- این نوع کیسول با توجه به استفاده از کارتریج تا ۵ سال نیاز به بازدید و بازرسی ندارد و در صورت استفاده از کیسول امکان شارژ مجدد آن به راحتی امکان پذیر می باشد.

۴- عدم کلوخه شدن پودر در صورت ارتعاشات ناشی از خودرو و تحمل شرایط حرارتی و ضربه از مزایای این کیسول می باشد.



هشدار

مهارت و خونسردی در هنگام استفاده از کیسول اطفاء حریق شرط اساسی در مهار آتش می باشد و شرکت خودروساز در قبال عدم استفاده صحیح کاربر و یا عدم اطفاء حریق تعهدی ندارد.

* در صورت نصب در خودروی شما

نکات بسیار مهم:

پلاستیکی نگهدارنده آن کاملاً در محل خود قفل شده باشد. شایان ذکر است که در غیر این صورت در موارد ضربه و یا تصادف امکان حرکت و جدا شدن از محل خود وجود دارد.

۵- در هنگام آتش سوزی کاملاً خونسرد باشید و با دقت عملیات اطفاء حریق را انجام دهید.

۶- شایان ذکر است کپسول یک کیلویی فوق جهت کنترل یا مهار آتش و جلوگیری از پیشرفت حریق در بدو شروع آن طراحی شده است لذا در مواردی که آتش سوزی در سطح گسترده یا وسیع حادث شود باید به کمک نیروهای امدادی جهت اطفاء حریق اقدام نمود و کپسول یاد شده در خصوص این موارد فاقد کارایی لازم می باشد.

۱- هرگز شیر تخلیه کپسول را باز نفرمائید، این کار موجب از بین رفتن کیفیت مواد داخل کپسول و کاهش قدرت خاموش کنندگی آن می گردد.

۲- به هنگام آتش سوزی و یا شرایط اضطراری، در صورت قفل شدن درها و شیشه ها و عدم امکان باز نمودن آنها کپسول را از زیر صندلی بغل راننده برداشته و با زدن ضربه به وسیله قسمت انتهایی کپسول به شیشه ها و شکستن آن از خودرو خارج شوید.

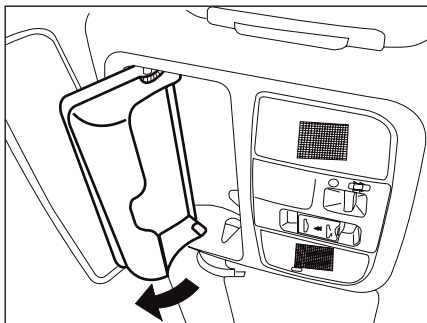
۳- اگر چه مواد داخل کپسول سمی نمی باشد، ولی هرگز کپسول را به طرف صورت و چشم افراد تخلیه نکنید.

۴- هنگام نصب در داخل خودرو دقت فرمائید که کپسول در محل خود به خوبی قرار گرفته باشد و کمربند



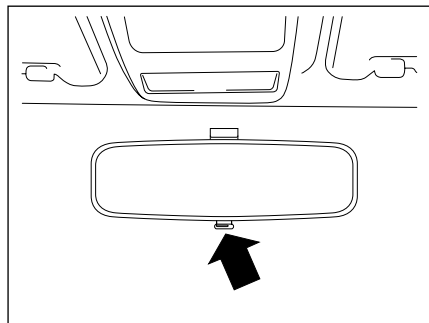
هشدار

مهارت و خونسردی در هنگام استفاده از کپسول اطفاء حریق شرط اساسی در مهار آتش می باشد و شرکت خودروساز در قبال عدم استفاده صحیح کاربر و یا عدم اطفاء حریق تعهدی ندارد.



محل نگهداری عینک*

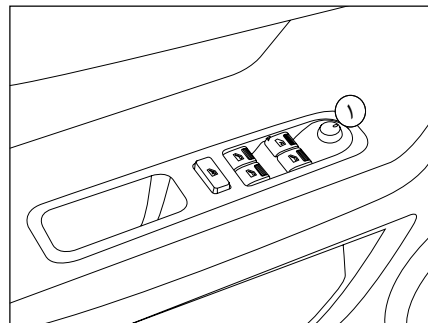
با فشار دادن دریچه به سمت بالا و رها کردن، دریچه محل نگهداری عینک باز می‌شود و می‌توانید عینک خود را جهت محفوظ ماندن در آن قرار دهید.



آینه جلو

پس از تنظیم صندلی و فرمان، آینه را تنظیم کنید. برای رهایی از تابش نور بالای خودروهای عقبی، با فشار دکمه زیر آینه، آن را به حالت شب درآورید. با کشیدن دکمه به طرف خود می‌توانید آینه را به حالت اول برگردانید.

توجه: قرار دادن آینه در حالت شب، باعث کاهش انعکاس نور خودروهای عقبی می‌شود اما گاهی تصویر آینه در حالت شب، راننده را در تشخیص موقعیت خودروهای عقبی به اشتباه می‌اندازد.



تنظیم آینه برقی

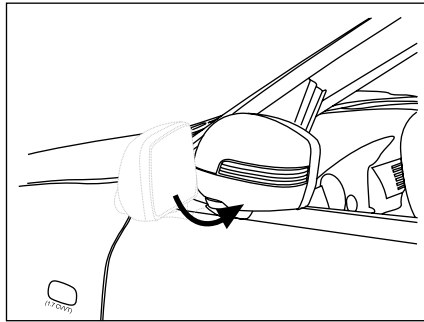
۱- پس از باز کردن سوئیچ، آینه در راست یا چپ را با چرخاندن کلید شماره ۱ به سمت چپ یا راست، انتخاب کنید.
۲- با حرکت دادن کلید شماره ۱ در جهات چهارگانه، آینه را به طرف بالا، پایین، چپ یا راست تنظیم کنید.



اخطار

تصویر اجسام در آینه دورتر از فاصله واقعی آنها به نظر می‌رسد.

* در صورت نصب در خودروی شما



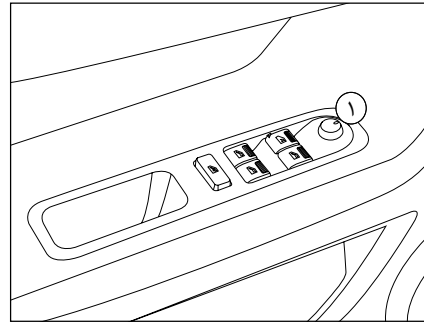
با یک بار فشردن دکمه "قفل کردن" روی کنترل از راه دور، ابتدا درها قفل و با ضربه دوم، درفاصله‌ای کمتر از ۱۰ ثانیه از ضربه اول بر روی همان دکمه آینه‌ها جمع می‌شوند. با یکبار فشردن دکمه "باز کردن" روی کنترل از راه دور، آینه‌ها نیز باز می‌شوند.

توجه: در برخی از مدل‌ها با چرخش ۹۰ درجه‌ای کلید ۱ در جهت یا خلاف جهت عقربه‌های ساعت، آینه‌ها بصورت متناوب باز یا بسته می‌شوند.



اخطار

آینه‌ها را هنگام رانندگی تنظیم نکنید، این عمل فوق‌العاده خطرناک است. به دلایل ایمنی، این تنظیم را هنگامی که خودرو متوقف است انجام دهید.



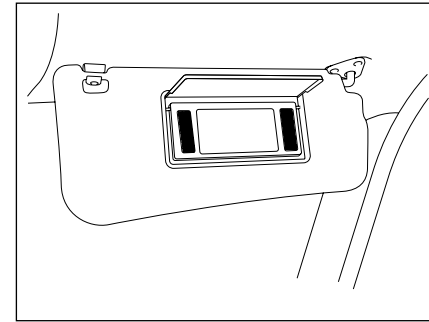
آینه‌تاشوی برقی

بسیاری از دارندگان خودرو از مزایای تا شدن آینه‌های جانبی، بخصوص هنگامی که خودرو در یک معبر پارک شده‌اند، مطلعند. از جمله این مزایای می‌توان به بالا بردن ضریب اطمینان به سلامت آینه به هنگام ترک خودرو و اشغال کردن فضای کمتر برای پارک خودرو اشاره کرد. برای بسته شدن آینه‌ها کلید ۱ را ۱۸۰ درجه چرخانده و به سمت پایین و برای باز شدن به سمت بالا فشار دهید. در همین راستا و نیز به منظور افزایش آسایش دارندگان خودرو، آینه‌های تاشوی برقی، بدون نیاز به استفاده از نیروی دست و همزمان با بستن درهای خودرو از طریق کنترل از راه دور به صورت اتوماتیک بسته و با باز کردن درها از روی کنترل از راه دور باز می‌شوند.



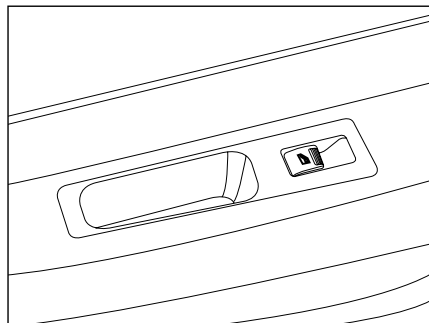
هشدار

برای جلوگیری از خراب شدن موتور تاشو آینه برقی، از تا کردن آینه به کمک دست خودداری کنید.



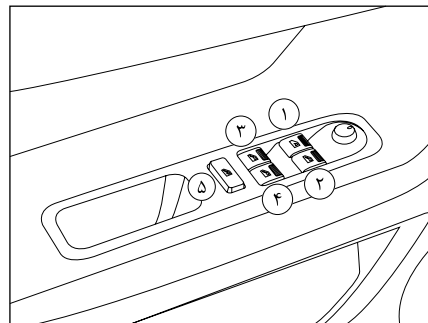
آینه‌آرایش

آفتابگیر را برای استفاده از آینه آرایش به پایین بچرخانید.



کلید شیشه‌ها

هر سرنشین می‌تواند شیشه سمت خود را باز و بسته کند. شیشه‌های عقب خودرو در صورتی که راننده آنها را قفل کرده باشد قابل باز و بسته شدن نیستند.



شیشه‌های بغل

کلیدهای تنظیم در کنار راننده:

- ۱- شیشه جلو سمت چپ
 - ۲- شیشه جلو سمت راست
 - ۳- شیشه عقب سمت چپ
 - ۴- شیشه عقب سمت راست
- راننده می‌تواند شیشه‌های عقب را قفل کند.



اخطار

هیچگاه خودرویی را که در آن کودک (یا حیوانی) قرار دارد و کارت کلید نیز درون آن می‌باشد، ترک نکنید، در واقع کودک (یا حیوان) می‌تواند شیشه بالابرها را برقی را فعال کنند و باعث گیر کردن بخشی از بدن (گردن، بازو، دست و...) بین شیشه شود و این امر می‌تواند منجر به وارد آمدن جراحات جدی گردد. در صورت گیر کردن توسط شیشه، بلافاصله با فشردن کلید در جهت مخالف مشکل را حل کنید.



اخطار

- ماندن انگشت، دست و سر میان شیشه برقی در حال بسته شدن، می‌تواند جراحات جدی ایجاد کند.
- بسته شدن غیر صحیح شیشه‌ها می‌تواند باعث جراحات شدید بشود.

کلید قفل کننده شیشه‌های عقب

۵- وقتی راننده این کلید را بفشارد، کلیدهای شیشه‌های عقب از کار می‌افتند. این کار برای حفاظت اطفال در ساندلی‌های عقب انجام می‌گیرد.

شیشه بالابرهاى هوشمند*

سیستم جدید شیشه بالابرهاى هوشمند که برای خودروی شما در نظر گرفته شده است دارای یک برد الکترونیکی است که توسط آن قابلیت های زیر به سیستم افزوده می شود:

- ۱- سیستم ضد تله (Anti Trap)
- ۲- بسته شدن خودکار شیشه ها پس از ترک خودرو
- ۳- فرمان جابجایی خودکار شیشه های ۴ در
- ۴- توقف آرام شیشه ها در انتهای مسیر



اخطار

شیشه بالابرهاى برقی خودرو با وجود سیستم حفاظتی ضد تله تنها از وارد شدن صدمات شدید در اثر اعمال نیروی زیاد جلوگیری می کند. لذا توصیه می شود همواره احتیاط معمول را رعایت کنید.

سیستم ضد تله (Anti Trap)*

سیستم ضد تله یک سیستم ایمنی است که از خطرات ناشی از به دام افتادن اعضای بدن هنگام بالا رفتن شیشه های خودرو جلوگیری می کند. در این سیستم چنانچه شیشه هنگام بالا رفتن، با مانعی برخورد کند، متوقف شده، سپس در جهت عکس حرکت می کند. به این ترتیب از صدماتی که همواره و حتی در برخی موارد جان کودک را تهدید می کند، پیشگیری می شود.

علاوه بر این با توجه به مکانیزم حفاظتی سیستم یاد شده سبب افزایش طول عمر مفید شیشه بالابرها در خودرو می گردد.

بسته شدن خودکار شیشه ها*

این سیستم باعث می شود که راننده هنگام خاموش کردن خودرو و قفل کردن درهای خودرو از طریق ریموت کنترل، پنجره های خودرو یک به یک چک شده و هر کدام که پایین باشد، شیشه تا انتها بالا داده شود. با یکبار زدن دکمه قفل روی کنترل از راه دور، ابتدا درها قفل و با ضربه دوم بر روی همان کلید، شیشه ها به طور اتوماتیک و به ترتیب زیر بالا می روند: شیشه راننده، شیشه شاگرد، شیشه عقب راست و شیشه عقب چپ)



هشدار

همواره پیش از ترک کامل محل توقف خودرو، از بسته شدن اتوماتیک هر چهار شیشه، اطمینان حاصل فرمائید.

این سیستم امنیتی خطرات ناشی از فراموش کردن بردن شیشه ها، برطرف می کند و باعث می شود راننده با آسودگی خودروی خود را ترک نماید.

فرمان جابجایی خودکار ۴ شیشه درها*

این سیستم امکان بالا و پایین بردن شیشه ها هم به صورت دستی و هم به صورت خودکار برای هر ۴ شیشه را فراهم می نماید.

در خودروهای معمولی تنها عملکرد شیشه بالابر سمت راننده به صورت خودکار می باشد.

- حالت دستی:

کلید شیشه بالابر را فشار داده و نگه دارید. وقتی کلید را رها کنید شیشه خواهد ایستاد.

- حالت خودکار:

با یکبار فشار دادن کوتاه کلید شیشه بالابر، شیشه کاملاً بسته و یا باز می شود.

سیستم جدید شیشه بالابرهاى خودرو شما امکان بالا و یا پایین بردن شیشه ها، هم به صورت دستی و هم به صورت خودکار برای هر چهار پنجره را فراهم می کند. چنانچه کلید بالا (یا پایین) را برای یک لحظه فشار داده و سپس رها کنید، شیشه به صورت خودکار تا انتها بالا (یا پایین) می رود. چنانچه کلید بالا (یا پایین) را فشار داده و برای مدت بیشتری نگه داریم، تا هنگامی که کلید را رها نکرده ایم شیشه به سمت بالا (یا پایین) حرکت کرده و هنگامی که کلید را رها کنیم حرکت آن متوقف می شود.

* در صورت نصب در خودروی شما

توقف آرام شیشه‌ها در انتهای مسیر*

در این سیستم سرعت شیشه به هنگام پایین آمدن در انتهای مسیر به صورت اتوماتیک کم شده و بدون آنکه ضربه‌ای به در وارد کند می‌ایستد.

این قابلیت، صدای آزاردهنده ناشی از توقف ناگهانی شیشه در انتهای مسیر را حذف و عمر قطعات داخلی در را افزایش می‌دهد.

(آشکار است که سیستم ضد تله در هر دو حالت دستی و خودکار فعال است و چنانچه مانعی در مسیر بالا رفتن شیشه قرار گیرد، حرکت شیشه متوقف شده و در جهت عکس حرکت می‌کند.)

توجه:

شیشه بالابر هوشمند مجهز به حسگری (سنسور) است که موقعیت شیشه را با دقت بالا در هر لحظه در حافظه ثبت می‌کند. برای تشخیص نقاط ابتدایی و انتهایی دامنه حرکت شیشه، تنظیم‌های اولیه سیستم الکترونیکی شیشه بالابر در کارخانه انجام شده است. چنانچه به هر دلیل از جمله باز کردن سر باتری، تغذیه دائم سیستم شیشه بالابر قطع شود، تنظیم‌های اولیه از حافظه پاک می‌شود و قابلیت‌های جدید شیشه بالابرها هوشمند غیرفعال می‌شود.

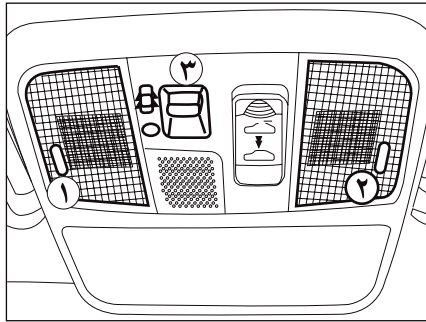
پس از اتصال مجدد تغذیه دائم، نیاز است تنظیمات اولیه و راه‌اندازی شیشه یک بار دیگر انجام شود. مراحل این کار که به راحتی و توسط فرد قابل انجام است که به شرح زیر است:

- ۱- شیشه را تا انتها پایین ببرید.
- ۲- شیشه را تا انتها به صورت دستی بالا ببرید. (توجه داشته باشید حالت اتوماتیک فعال نمی‌باشد.)
- ۳- پس از رسیدن شیشه به انتهای مسیر، کلید به مدت یک ثانیه نگه داشته شود.

**اخطار**

هنگام تنظیم کردن سیستم، عملکرد ضد تله فعال نمی‌باشد.

* در صورت نصب در خودروی شما

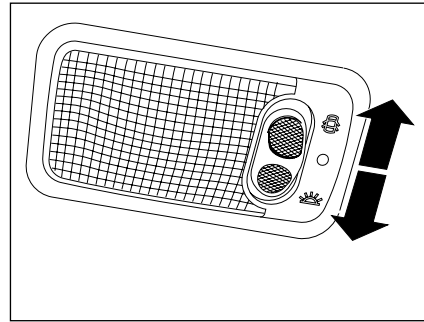


چراغ سقفی جلو*

- ۱- چراغ سمت راننده روشن
- ۲- چراغ سمت سرنشین روشن

۳- با باز شدن یکی از درهای جلو یا عقب یا در موتور و یا درب صندوق عقب روشن می‌شود.

چراغ‌ها خاموش



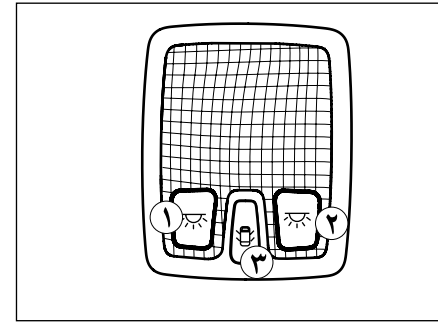
چراغ سقفی عقب

این چراغ بطور دائم و یا با باز شدن یکی از درهای جلو یا عقب یا در موتور و یا درب صندوق عقب روشن می‌شود. اگر چراغ با باز شدن در روشن شود، در صورت بسته بودن سوئیچ ۱۲ ثانیه پس از بسته شدن درها خاموش خواهد شد.

یکی از درها باز: چراغ روشن

چراغ خاموش

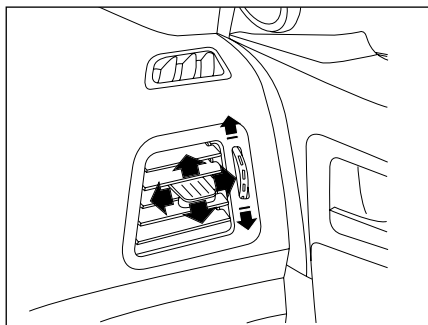
چراغ روشن



چراغ سقفی جلو

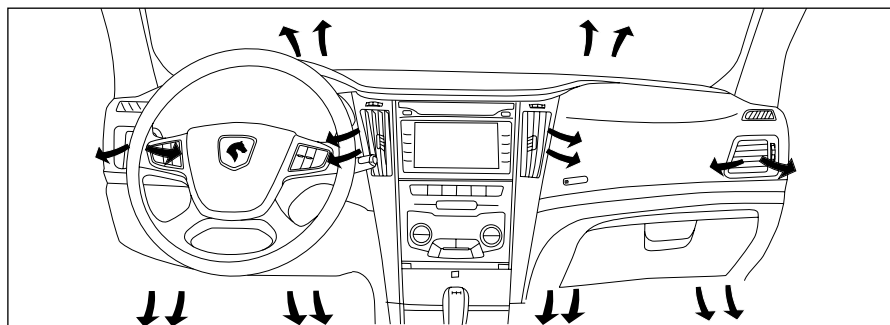
- ۱- چراغ سمت راننده روشن
- ۲- چراغ سمت سرنشین روشن
- ۳- این چراغ با باز شدن یکی از درهای جلو یا عقب یا در موتور و یا درب صندوق عقب روشن می‌شود. اگر چراغ با باز شدن در روشن شود، در صورت بسته بودن سوئیچ ۱۲ ثانیه پس از بسته شدن درها خاموش خواهد شد.

* در صورت نصب در خودروی شما



دریچه‌های هوای کابین

چنانچه دکمه چرخان را به سمت پایین و یا بالا بچرخانید، دریچه بسته و یا باز خواهد شد. با حرکت دادن دکمه وسط دریچه به طرفین و یا بالا و پایین، جهت جریان هوا تنظیم می‌شود.



اخطار

مدار سیال خنک کننده را باز نکنید، این سیال برای چشم و پوست خطرناک است.



هشدار

- برای جلوگیری از رسوب گرفتگی بخاری از آب مقطر (در رادیاتور) استفاده نمایید.
 - کولر خود را هر ۱۵ روز یک بار حداقل به مدت ۱۰ دقیقه روشن نمایید. (حتی در زمستان)
 - برای خاموش کردن کولر خودرو، ابتدا دکمه A/C را خاموش کرده و پس از چند ثانیه موتور را خاموش نمایید.
 - شارژ نمودن گاز کولر به غیر از گاز R-134 a به سیستم تهویه خودرو شما صدمه خواهد زد.
 - در سیستم تهویه مطبوع خودرو فقط از گاز R-134 a که سازگار با محیط زیست و غیر مخرب لایه اوزون می‌باشد استفاده نمایید.

گرمایش و تهویه

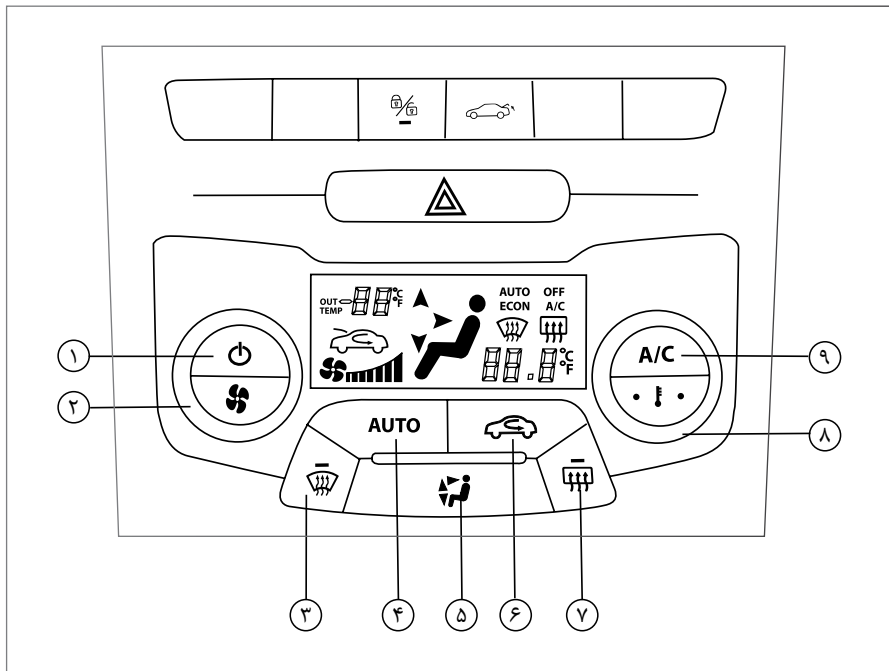
سیستم گرمایش و تهویه خودرو، هوای تازه و یا گرم را از شبکه‌های ورودی جلوی شیشه جلو، به داخل اتاق هدایت می‌کند. برای شیشه جلو، صورت و پاها برای سرنشینان جلو، خروجی‌های هوا تعبیه شده است. همچنین برای سرنشینان عقب خروجی‌های هوا در انتهای کنسول وسط وجود دارد. اطلاعات مربوط به عملکرد سیستم‌های گرمایش و تهویه و همچنین کولر در صفحات بعدی خواهد آمد.

نکته مهم: روی شبکه‌های خروجی هوای طاقچه عقب (زیر شیشه عقب) را برای گردش کامل هوا درون اتاق آزاد نگه دارید.

تهويه اتوماتيك

- ۱- روشن و خاموش کردن سیستم تهويه
- ۲- چرخاندن پيچ تنظيم جهت کاهش / افزایش سرعت چرخش فن
- ۳- روشن کردن گرمکن شیشه جلو
- ۴- تنظيم اتوماتيك سیستم تهويه
- ۵- انتخاب مسير توزيع هوا
- ۶- کنترل ورود هوا
- ۷- روشن کردن گرمکن شیشه عقب
- ۸- چرخاندن پيچ تنظيم جهت کاهش / افزایش دما
- ۹- روشن کردن کولر

۲



۱۰۲- پيچ تنظيم کنترل سرعت چرخش فن:

- با فشردن این دکمه سیستم تهویه اتوماتیک خاموش یا روشن می شود.
- با چرخش این پیچ تنظیم به راست یا چپ، سرعت فن کم یا زیاد می شود.
در حالت اتوماتیک، سرعت چرخش فن بر اساس دمای تنظیم شده کنترل می شود.

۳- گرمکن شیشه جلو:

برای رفع بخار گرفتگی یا یخ زدگی شیشه جلو این دکمه را بزنید. در صورت زدن این کلید کولر روشن شده، میزان سرعت فن و دما روی حداکثر مقدار و مسیر توزیع هوا در جهت شیشه های جلو تنظیم می شود. عملکرد بخارزدایی و یا برفک زدایی به صورت اتوماتیک انجام می شود.

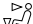
۴- دکمه AUTO

با زدن این دکمه سیستم به طور اتوماتیک دمای هوای داخل کابین خودرو را مطابق با دمای انتخاب شده تنظیم می کند. در سیستم اتوماتیک سرعت فن، مسیر توزیع هوا به طور اتوماتیک در جهت ثابت نگه داشتن دمای دلخواه شما کنترل خواهند شد. جهت تنظیم دمای مورد نظر پیچ تنظیم شماره ۹ را بچرخانید. میزان دما روی صفحه نمایش نشان داده خواهد شد. توصیه ما این است از تنظیم اتوماتیک هوا استفاده شود، این عملکردهای اتوماتیک به واسطه وجود چندین سنسور انجام می شود و بنابراین نیازی به تغییر تنظیمات نمایش داده شده نیست.

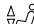
۵- دکمه انتخاب مسیر توزیع هوا:

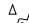
با زدن بی در پی کلید می توانید مسیر توزیع هوا را به ترتیب زیر تغییر دهید:

صورت 

صورت و پا 

پا 

پا و شیشه جلو 

شیشه جلو 

مسیر توزیع هوا روی صفحه نمایشگر نشان داده می شود. در حالت اتوماتیک مسیر توزیع هوا بر اساس دمای تنظیم شده به صورت اتوماتیک کنترل می شود و در صورت زدن این کلید، تنظیم از حالت اتوماتیک خارج می شود.

۶- دکمه کنترل هوای ورودی:

با زدن این کلید می توانید تبادل هوا با بیرون از خودرو را قطع کنید. در این حالت هوا تنها در داخل خودرو گردش خواهد کرد. از عملکرد دائمی و طولانی مدت گردش هوای داخلی خودداری کنید. زیرا امکان ایجاد بخار و تنزل کیفیت هوای داخلی وجود دارد. مجدداً این کلید را فشار دهید تا تبادل هوا با بیرون خودرو برقرار شود. در زمان خاموش بودن سیستم تهویه هوا نیز امکان کنترل هوای ورودی وجود دارد. زمانی که سیستم تهویه هوا خاموش است، عبارت OFF روی صفحه نمایش نشان داده خواهد شد که پس از زدن این دکمه عبارت OFF خاموش می شود.

۷- دکمه گرمکن شیشه عقب:

با زدن این دکمه زمانی که موتور روشن است گرمکن شیشه عقب را فعال کنید. با زدن این دکمه گرمکن شیشه عقب تقریباً به مدت ۱۲ دقیقه روشن می ماند. قبل از خاموش شدن اتوماتیک شیشه گرمکن، می توان آن را با فشار مجدد دکمه غیرفعال ساخت. در زمان خاموش بودن سیستم تهویه هوا نیز امکان روشن کردن گرمکن شیشه عقب وجود دارد.

۸- پیچ تنظیم کنترل دما:


با چرخش این پیچ تنظیم میزان دمای داخل کابین خودرو را می توانید روی مقدار دلخواه تنظیم کنید. با چرخش پیچ تنظیم به سمت راست (کلمه H) میزان دما افزایش یافته و با چرخش پیچ تنظیم به سمت چپ (کلمه C) میزان دما کاهش می یابد. میزان دمای کابین از ۱۴ الی ۳۲ درجه سلسیوس قابل تنظیم است.



با انتخاب دمای ۱۴ درجه سیستم با حداکثر ظرفیت برودتی کار خواهد کرد و با انتخاب دمای ۳۲ درجه سیستم با حداکثر ظرفیت گرمائی کار خواهد کرد و با انتخاب دمای ۱۵ الی ۳۱ درجه سیستم به طور اتوماتیک دما را کنترل می کند.

در زمان خاموش بودن سیستم تهویه هوا امکان تنظیم دما وجود ندارد. جهت خاموش کردن سیستم تهویه، دکمه OFF را بزنید. زدن مجدد این کلید تأثیری در عملکرد سیستم تهویه ندارد. برای خارج شدن از این حالت و فعال کردن سیستم می توانید یکی از دکمه های زیر را بزنید:

دکمه AUTO

دکمه A/C

دکمه های کنترل سرعت فن 

دکمه های گرمکن شیشه عقب و جلو  / 

۹- دکمه A/C

این دکمه جهت خاموش و روشن کردن کولر خودرو است. زمانی که کولر خاموش است عبارت ECO روی صفحه نمای نشان داده خواهد شد. زمانی که سیستم تهویه هوا خاموش است، با زدن دکمه A/C سیستم تهویه مطابق آخرین تنظیمات قبل از خاموشی روشن خواهد شد.

توجه

- در هنگام زمستان زمانی که دمای بیرون و موتور پایین باشد، فن سیستم تهویه ۳ دقیقه کار نخواهد کرد تا دمای موتور به حد مطلوب و گرم شدن برسد.
- سیستم تهویه اتوماتیک جهت جلوگیری از ورود هوای آلوده، گرد و غبار و دود مجهز به فیلتر هوای می باشد. دقت داشته باشید تا در زمان مورد نظر مطابق با جدول سرویس ها در فصل سرویس های دورهای نسبت به تعویض آن اقدام کنید.
- چنانچه سرعت هوای فن ضعیف گردد و یا بوی نامطلوب و بخارزایی ناقص مشاهده گردید، نسبت به تعویض فیلتر اقدام کنید.
- برای جلوگیری از رسوب گرفتگی بخاری از ضدیخ (در رادیاتور) استفاده کنید.
- برای خاموش کردن سیستم تهویه ابتدا دکمه OFF را فشار دهید و سپس موتور را خاموش کنید.
- شارژ کردن گاز کولر به غیر از گاز R134 به سیستم تهویه خودرو شما صدمه خواهد زد.
- از مسدود کردن دریچه های زیر شیشه جلو ممانعت بعمل آورید.
- از گذاشتن اجسام بر روی سنسور شدت نور در ناحیه وسط داشبورد زیر شیشه جلو و سنسور دمای بیرون در ناحیه سپر جلو ممانعت بعمل آورید.
- توصیه ما این است از تنظیم اتوماتیک هوا استفاده شود. با استفاده از این سیستم می توانید عملکردهای زیر را به طور اتوماتیک و بهینه تحت کنترل در آورید. جریان هوا و دما و پخش هوا در اتاق خودرو این عملکردها به واسطه وجود چندین سنسور انجام می شود و بنابراین نیازی به تغییر تنظیمات نمایش داده شده نیست.



هشدار

- تهویه زمانی فعال است که موتور روشن باشد.
- افراد بزرگسال و ناتوان و کودکان را تنها در خودرو رها نکنید.
- در روزهای گرم تابستان دمای کابین به سرعت بالا می رود و امکان صدمات شدید و کشنده به سرنشین خودرو وجود دارد.
- از وضعیت گردش هوا کابین در مدت طولانی استفاده نکنید. این کار باعث بخارگرفتگی شیشه ها و کمبود اکسیژن می شود.
- دمای آسایش مطابق دلخواه سرنشین قابل تنظیم است (تابستان حدود ۲۲ درجه و در زمستان حدود ۲۶ درجه)
- در مواردی که خودرو برای مدت طولانی در معرض نور آفتاب قرار گرفته و هوای داخل کابین داغ شده است، حتماً به مدت چند دقیقه با پایین دادن شیشه ها هوای اتاق را تهویه کرده، سپس شیشه ها را بالا داده و کولر را روشن کنید.
- جهت سالم ماندن سیستم تهویه هوای خودرو، یک تا دو بار در ماه ۵ تا ۱۰ دقیقه سیستم را روشن کنید.



اخطار

مدار سیال خنک کننده کولر را باز نکنید. این سیال برای چشم و پوست خطرناک است. در صورت بروز مشکل به نمایندگی های مجاز مراجعه شود.



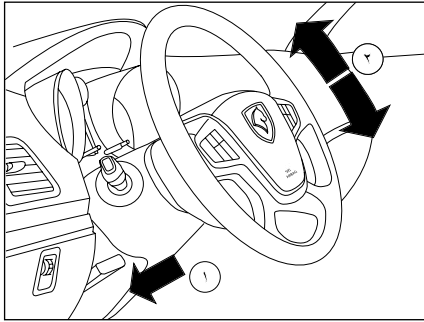
هشدار

- توجه داشته باشید که سنسورهای نور خورشید و سنسورهای دمای داخل کابین مسدود نشوند، زیرا مسدود شدن سنسورهای مذکور می‌تواند منجر به عملکرد نامناسب سیستم تهویه مطبوع شود.
- در هنگام پیمایش سربالایی شدید، در صورتی که سیستم کولر خودرو روشن می‌باشد لازم است تا جهت جلوگیری از وارد شدن فشار زیاد به موتور خودرو، سیستم کولر خاموش گردد.
- وجود برف، یخ و... در مسیر ورود هوا به داخل کابین سبب عملکرد نامناسب سیستم تهویه مطبوع خودرو خواهد شد. لذا جهت تهویه مناسب داخل کابین از عدم انسداد مسیر ورود هوای محیط به داخل کابین اطمینان حاصل فرمائید.
- استفاده دائم از سیستم تهویه مطبوع در حالت گردش داخلی هوا در فصل زمستان یا به هنگام بارش باران می‌تواند سبب بخار گرفتگی شیشه جلو و انسداد دید راننده و بروز حادثه شود. لذا در این شرایط از حالت ورود هوای تازه به کابین نیز استفاده نمائید.
- به منظور حصول اطمینان از کارکرد صحیح سیستم کولر خودرو، بررسی دوره‌ای لوله‌های سیستم کولر، جهت اطمینان از عدم وجود نشتی ضروری است.
- در مناطق با آب و هوای مرطوب، تشکیل بخار بر روی شیشه‌ها امری طبیعی است. لذا جهت بخارزدایی از هوای ورودی به داخل خودرو سیستم کولر خودرو را روشن نمائید.
- در فصول گرم سال و زمانی که خودرو به مدت نسبتاً طولانی در معرض نور خورشید قرار گرفته است، پس از ورود به داخل کابین خودرو ابتدا شیشه‌ها را باز کرده و اجازه دهید هوای گرم از داخل خودرو خارج شود. سپس اقدام به روشن نمودن سیستم کولر نمائید. این امر باعث کاهش مصرف سوخت و بهبود کیفیت هوای داخل کابین می‌گردد.



اخطار

- از خوابیدن داخل خودرو زمانی که سیستم تهویه مطبوع (کولر و یا بخاری) روشن است بپرهیزید. زیرا در این حالت ممکن است افزایش میزان دی اکسید کربن داخل کابین و یا افزایش دمای بدن منجر به آسیب جدی و حتی مرگ شود.
- استفاده طولانی مدت از سیستم تهویه مطبوع در حالت گردش داخلی هوا می‌تواند منجر به کاهش میزان هوای موجود در داخل خودرو و باعث خواب‌آلودگی شود که این امر می‌تواند منجر به بروز تصادف صدمات جانی گردد.



تنظیم زاویه فرمان

زاویه فرمان خودرو را متناسب با وضعیت بدن خود هنگام رانندگی تنظیم کنید. برای این کار، ابتدا باید صندلی خود را تنظیم و اطمینان یابید که عقربه‌ها و چراغ‌های هشدار دهنده صفحه نمایش جلو داشبورد به وضوح قابل رویت هستند سپس فرمان خودرو را در بهترین وضعیت تنظیم کنید.

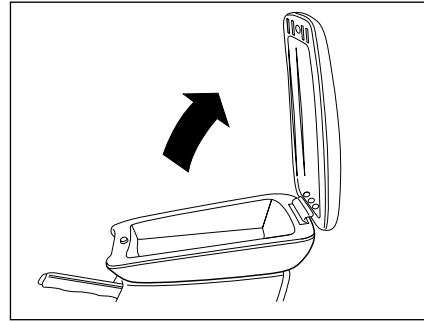
۱- اهرم تنظیم زاویه فرمان را به پایین بفشارید و از حالت قفل خارج کنید.

۲- سپس ارتفاع فرمان را تنظیم کنید و اهرم تنظیم را کاملاً بالا بکشید تا در وضعیت مورد نظر قفل شود.



اخطار

هرگز فرمان خودرو را هنگام رانندگی تنظیم نکنید، این عمل فوق العاده خطرناک است. بدلائل ایمنی، این تنظیم را هنگامی که خودرو متوقف است انجام دهید.



جعبه کنسول جلو

- جعبه کنسول پایین زیر آرنجی مرکزی قرار دارد.

- برای باز کردن، فشاری به گیره زیر درپوش وارد کنید تا درپوش آزاد شود و سپس آن را باز کنید.

- کفیوپی در جعبه تعبیه شده که در صورت کثیف شدن می‌توان آن را برداشت و دوباره در جای خود قرار داد.



جاسیگاری جلو

جاسیگاری در پایین کنسول جلو واقع شده است.

۱- این جاسیگاری همانند یک لیوان قابلیت جابجایی و تخلیه را دارا می‌باشد.

۲- فندک

جاسیگاری عقب

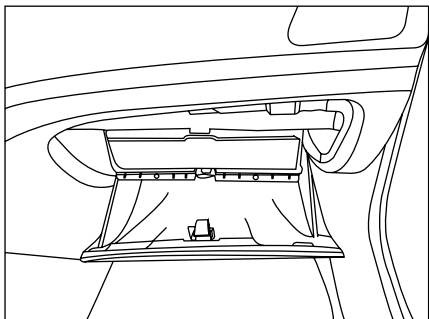
۱- توسط محل تعبیه شده بر روی در، در را به صورت دورانی باز کنید.

۲- برای تخلیه محفظه، ضامن در را به سمت پایین فشار داده و محفظه را به طرف خود بکشید.



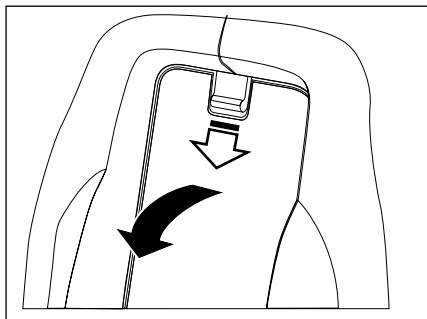
اخطار

جاسیگاری‌ها از نظر آتش‌سوزی پر خطر هستند. از ریختن خرده کاغذ یا دیگر مواد آتش‌زا در آنها خودداری کنید.



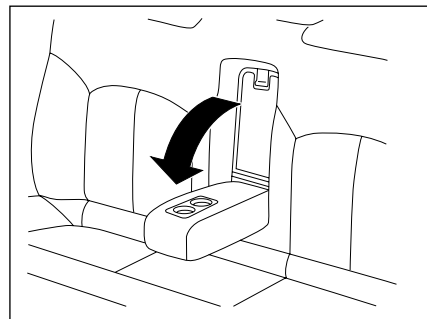
جعبه داشبورد

- برای باز کردن در جعبه داشبورد دستگیره آن را بکشید.
 - با باز شدن در جعبه داشبورد، چراغ داخل آن روشن و با بستن در، خاموش می‌شود.
توجه: کتابچه راهنمای خودرو برای استفاده همواره باید در جعبه داشبورد نگهداری شود.



دریچه دسترسی به صندوق عقب

- این دریچه در پشت زیر آرنجی عقب قرار دارد و برای حمل اشیای بلند مانند چوب اسکی - به نحوی که بخشی از آن در صندوق عقب و ادامه آن از میان دریچه تا صندوق عقب قرار گیرد - و یا دسترسی به صندوق عقب از داخل اتاق استفاده می‌شود.
 - زیر آرنجی را پایین آورید و گیره بالای دریچه را آزاد کنید و آن را پایین بکشید تا کاملاً بر روی زیر آرنجی بخوابد.



زیر آرنجی عقب

زیر آرنجی را از میان پشتی صندوق عقب به طرف پایین باز کنید. این کار آسایش و راحتی بیشتری برای سرنشینان، فراهم می‌کند. همچنین هنگامی که می‌خواهید دریچه دسترسی به صندوق عقب باز شود، زیر آرنجی را بخوابانید.
 دو فرورفتگی روی زیر آرنجی برای قرار دادن لیوان تعبیه شده است.



اخطار

حمل اشیای بلند باید با مراقبت همراه باشد.

قفل مرکزی اتوماتیک درها

به هنگام راندگی (در سرعت‌های بالای ۱۰ کیلومتر بر ساعت) درها بطور اتوماتیک قفل می‌شوند. در سرعت‌های بالاتر از ۱۰ کیلومتر بر ساعت برای باز کردن موقت قفل درها کافی است روی دکمه ۳ یک فشار مختصر وارد آورید. شما می‌توانید این عملکرد را فعال یا غیرفعال سازید.

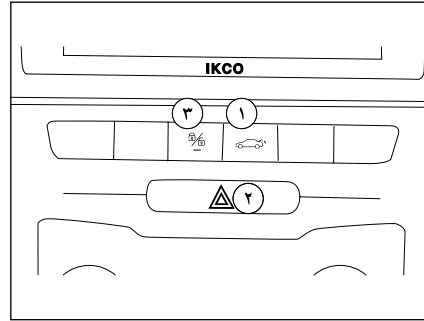
فعال سازی / غیرفعال سازی

هنگامی که سوئیچ استارت باز است، یک فشار ممتد ۵ ثانیه‌ای روی دکمه ۳ وارد آورید. فعال شدن / غیرفعال شدن عملکرد با سه بار چشمک زدن چراغ روی کلید و به همراه صدای بیب اطلاع‌رسانی می‌گردد.



هشدار

- در صورت قطع جریان تغذیه (قطع باتری، قطع سیم تغذیه الکتریکی...)، مقادیر نمایش داده شده در ساعت پاک می‌شوند ساعت باید مجدداً تنظیم شود.
- همچنین بعد از قطع باتری امکان قفل و باز کردن از طریق ریموت و کلید و امکان باز کردن از طریق کلید قفل مرکزی فراهم می‌باشد.
- برای حفاظت از المنت‌های شیشه گرمکن عقب از ساییدن و خراشیدن آنها خودداری کنید و هیچ گونه برچسبی روی المنت‌ها نچسبانید.
- اگر به هر علتی در خودرو کاهش شدید سرعت بوجود آید، فلاشرها چشمک می‌زنند.
- گرمکن شیشه عقب و شیشه بالا برها به طور همزمان فعال نمی‌شوند.



۱- کلید بازکننده در صندوق عقب

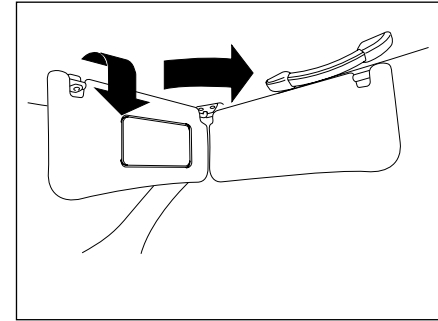
برای باز کردن در صندوق عقب از داخل اتاق، دکمه مربوطه را به صورت تأخیری حداقل به مدت ۱/۵ ثانیه بفشارید، در صندوق عقب باز خواهد شد.

۲- فلاشر

دکمه فلاشر را فشار دهید. تمام چراغ‌های راهنما و همچنین چراغ‌های نشانگر گردش بر روی صفحه نمایش جلو داشبورد با هم چشمک می‌زنند. از این چراغ‌ها فقط در موارد اضطراری مانند زمانی که خودروی شما سد راه خودروهای دیگر است و یا هنگامی که در وضعیت خطر قرار دارید، استفاده کنید. حتی هنگامی که موتور خاموش است فلاشر روشن می‌ماند، بنابراین پس از خروج از وضعیت اضطراری، فلاشر را خاموش کنید.

۳- کلید قفل مرکزی

با هر بار فشردن این کلید درهای خودرو باز و بسته می‌شوند. در حالت بسته شدن نشانگر روی کلید روشن می‌شود.



آفتابگیر

برای حفاظت چشم‌های خود از نور مستقیم آفتاب آفتابگیر را از لولای خود به پایین تا کنید.
- از آفتابگیر، هم برای شیشه جلو و هم برای شیشه‌های بغل می‌توانید استفاده کنید.



اخطار

ایستادن یا بیرون بردن قسمتی از بدن از سان روف به هنگام حرکت خودرو بسیار خطرناک است. هنگام بسته شدن سان روف تمام سرنشینان باید از ایجاد هرگونه تماس با سان روف خودداری نمایند تا بدین ترتیب از بروز هرگونه آسیب جلوگیری نموده و ایمنی سرنشینان حفظ گردد.

بستن سان روف

۲. برای بستن سان روف، کلید آن را به سمت جلو فشار داده تا به میزان دلخواه بسته شود و کلید را رها کنید.
- در صورتی که کلید را به طور مداوم نگه دارید، سان روف تا انتها بسته می شود.
- برای بستن کامل سان روف، کلید آن را تا حدی به سمت جلو فشار دهید که سان روف کامل بسته شده و دیگر جای حرکت نداشته باشد و بدین ترتیب از بسته شدن کامل سان روف اطمینان حاصل نمایید.

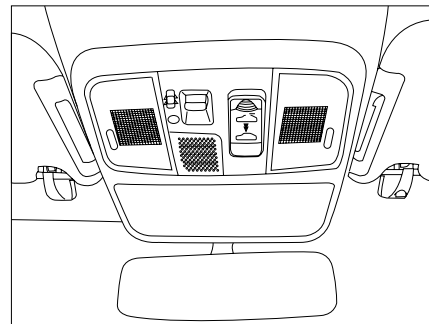
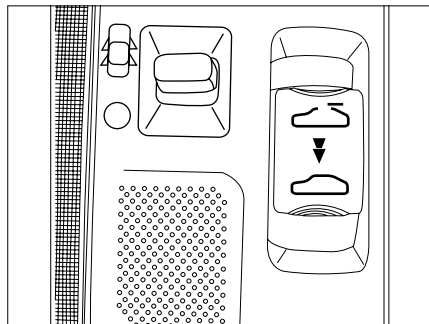
بستن سان روف با ریموت کنترل خودرو

برای بستن سان روف، به وسیله ریموت کنترل خودرو، دو بار متوالی، کلید قفل خودرو را فشار دهید.



هشدار

پس از شستشوی خودرو یا بعد از بارش باران، برای استفاده از سان روف، ابتدا باید سان روف را تمیز نمایید.



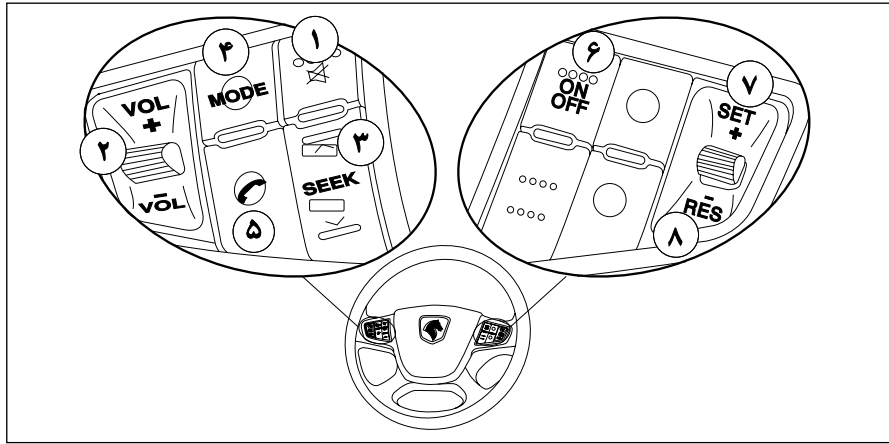
باز کردن سان روف

۱. برای باز کردن سان روف، کلید آن را به سمت عقب فشار داده تا سان روف به سمت عقب حرکت کند و به موقعیت دلخواه شما برسد، سپس آن را رها کنید.
- در صورتی که کلید را به طور مداوم نگه دارید، سان روف تا انتها باز می شود.
- اگر کلید سان روف را به سمت جلو فشار دهید و به مدت ۲ ثانیه نگاه دارید، بخش عقب سان روف به سمت بیرون زاویه می گیرد.
- برای خارج کردن سان روف از حالت زاویه دار، یک بار کلید سان روف را به سمت عقب فشار دهید.
- هنگامی که سان روف به حالت زاویه دار باز است، قبل از باز کردن سان روف به صورت افقی، ابتدا سان روف را به طور کامل ببندید.
- برای راه اندازی مجدد حرکت سان روف به سمت عقب، این کار را دوباره انجام دهید.

دریچه سقف خودرو (سان روف)*

- سان روف فقط در زمانی کار می کند که سوئیچ خودروی شما باز باشد، قابلیت باز و بسته شدن را دارد.
- کلیدهای کنترل سان روف، روی پنل چراغ سقفی جلو قرار دارند.
- لبه عقبی سان روف را می توان به سمت بالا تنظیم نمود.
- سان روف به صورت افقی، به سمت عقب خودرو، باز می شود.

* در صورت نصب در خودروی شما



کلیده‌های تجهیزات صوتی نصب شده بر روی غریبلیک فرمان*

- ۱- با زدن لحظه‌ای این دکمه صدای سیستم صوتی قطع شده و با زدن مجدد این کلید، سیستم به حالت عادی برمی‌گردد.
- ۲- جهت افزایش و کاهش صدا
- ۳- الف: انتخاب تراک قبلی و بعدی (CD/USB)
ب: جستجوی اتوماتیک ایستگاه‌های رادیویی (در حالت رادیو)

- ۴- جهت وارد شدن به منوهای RADIO> CD PLAYER> USB> AUX> BT
 - ۵- پاسخ به تماس دریافتی (در صورت دریافت تماس تلفنی)
 - ۶- روشن و خاموش کردن سیستم کروز کنترل
 - ۷- (در صورت فعال بودن سیستم) هر بار فشار دادن و رها کردن این کلید باعث افزایش سرعت خودرو در حدود ۱ کیلومتر بر ساعت می‌گردد.
 - ۸- (در صورت فعال بودن سیستم) با فشار دادن و رها کردن این دکمه سیستم فعال می‌گردد و خودرو با سرعت تنظیم شده قبلی که در حافظه ذخیره شده است حرکت می‌کند. چنانچه سرعتی در حافظه ذخیره نباشد، سرعت خودرو در سرعت فعلی ثابت می‌گردد.
- ۸- (در صورت فعال بودن سیستم) با فشار دادن و نگه داشتن این کلید سرعت خودرو حدود ۳ کیلومتر بر ساعت در هر ثانیه کاهش می‌یابد و پس از رها کردن کلید در همان سرعت ثابت می‌ماند.
- ۷- (در صورت فعال بودن سیستم) هر بار فشار دادن و رها کردن این کلید باعث کاهش سرعت خودرو در حدود ۱ کیلومتر بر ساعت می‌گردد.

- کلیده‌های کروز کنترل نصب شده بر روی غریبلیک فرمان
- ۶- روشن و خاموش کردن سیستم کروز کنترل
 - ۷- (در صورت فعال بودن سیستم) هر بار فشار دادن و رها کردن این کلید باعث افزایش سرعت خودرو در حدود ۱ کیلومتر بر ساعت می‌گردد.
 - ۸- (در صورت فعال بودن سیستم) با فشار دادن و نگه داشتن این کلید سرعت خودرو حدود ۳ کیلومتر بر ساعت در هر ثانیه افزایش می‌یابد و پس از رها کردن کلید در همان سرعت ثابت می‌ماند.

- ۴- جهت وارد شدن به منوهای RADIO> CD PLAYER> USB> AUX> BT
- ۵- پاسخ به تماس دریافتی (در صورت دریافت تماس تلفنی)

توجه:
نور پس زمینه کلیدها به رنگ سفید است و با روشن کردن SIDE LAMP روشن می‌گردد.

تایمر چراغ سقفی

کنترل چراغ سقفی از طریق سیستم هوشمند انجام می‌گیرد و در حالت‌های زیر قابل مشاهده است.

۱- هنگامی که خودرو خاموش است یکی از درهای خودرو (از جمله در صندوق عقب و در موتور) باز باشد، چراغ سقفی روشن می‌شود و هنگامی که در بسته می‌شود، چراغ سقفی به مدت ۱۲ ثانیه روشن می‌ماند و در این فاصله اگر سوئیچ استارت باز شود، چراغ به تدریج خاموش می‌شود.

۲- هنگامی که خودرو در حالت دزدگیر باشد، با فشردن دکمه (unlock) چراغ سقفی روشن می‌شود و اگر قبل از زمان Autolock، درب خودرو باز شود، مانند بند ۱ عمل می‌کند و گرنه، عمل Autolock انجام می‌گیرد و چراغ سقفی خاموش می‌گردد.

۳- هنگام وقوع تصادف روشن می‌شود و تا زمان بستن استارت سوئیچ روشن می‌ماند.

۴- چنانچه هنگام حرکت یکی از درهای خودرو (از جمله در صندوق عقب و در موتور) باز باشد، چراغ سقفی با چشمک زدن، باز بودن در را به اطلاع راننده می‌رساند.

خودرو یاب

هنگامی که دزدگیر فعال است، با زدن دکمه بسته روی کنترل از راه دور فلاشر برای ۱۵ مرتبه چشمک می‌زند. این حالت برای یافتن خودرو در میان سایر خودروها مفید است.

بدرقه راننده در تاریکی

هنگامی که قصد ترک خودرو خود را در یک گاراژ، پارکینگ (مکان‌های مشابه) دارید و روشنایی محیط بسیار کم می‌باشد، می‌توانید با این قابلیت، فضا را به مدت ۳۰ ثانیه، با روشن شدن چراغ‌های جلو، روشن کنید. برای این منظور:

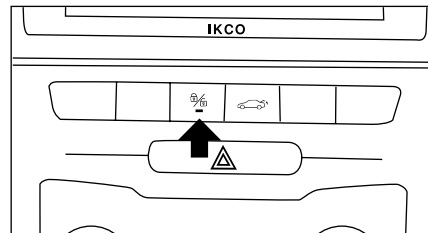
- ابتدا چراغ را خاموش کنید.

- وضعیت استارت سوئیچ را از حالت باز به حالت بسته تغییر دهید.

- در مدت زمان کمتر از ۱ دقیقه دسته راهنما را به سمت خود بکشید.

- از خودرو خارج شده و خودرو را قفل کنید.

- چراغ نور پایین و چراغ‌های کوچک روشن شده، به صورت خودکار پس از ۳۰ ثانیه، خاموش خواهند شد.



فعال کردن دزدگیر

با فشار دادن دکمه قفل کردن روی کنترل از راه دور چنانچه سوئیچ استارت در وضعیت اولیه باشد و تمامی درهای خودرو (از جمله در موتور و صندوق عقب) بسته باشد، علاوه بر قفل شدن درها، دزدگیر فعال می‌شود. فعال شدن دزدگیر با یک بار خاموش و روشن شدن چراغ‌های راهنما به اطلاع راننده می‌رسد. هنگامی که دزدگیر فعال است چراغ کوچک کلید قفل مرکزی روی داشبورد چشمک می‌زند.

هنگامی که دزدگیر فعال است، هر یک از شرایط زیر که رخ دهد باعث می‌شود سیستم به حالت آلارم برود. (در حالت آلارم چراغ‌های چشمک زن راهنما و بوق روشن می‌شود):

- باز شدن هر یک از درها (از جمله در موتور و صندوق عقب)
- باز کردن قفل درهای جلو به وسیله سوئیچ
- تغییر وضعیت سوئیچ استارت

وضعیت آلارم برای ۳۰ ثانیه ادامه خواهد داشت. سپس آلارم برای ۵ ثانیه متوقف می‌شود. پس از آن چنانچه عامل ایجاد وضعیت آلارم از میان رفته باشد، چراغ‌های

چشمک‌زن راهنما و بوق خاموش می‌شود. در غیر این صورت وضعیت آلارم ادامه می‌یابد.

این وضعیت تا ۱۰ بار ادامه خواهد داشت و پس از آن چراغ‌های چشمک‌زن راهنما و بوق خاموش می‌شود اما دزدگیر همچنان فعال می‌ماند.

غیرفعال کردن دزدگیر

هنگامی که دزدگیر فعال است. فشار دادن دکمه باز شدن قفل‌ها روی کنترل از راه دور علاوه بر باز کردن قفل‌ها باعث غیرفعال شدن دزدگیر می‌شود. غیرفعال شدن سیستم دزدگیر با دو بار خاموش و روشن شدن چراغ‌های راهنما به اطلاع راننده می‌رسد.

با استفاده از سوئیچ خودرو و نه از طریق کنترل از راه دور (ریموت) نیز می‌توان ضمن قفل کردن درهای خودرو، دزدگیر را غیرفعال نمود.

این روش مناسب است به خصوص در زمان‌هایی که خودرو در جای امن و برای مدت طولانی پارک می‌شود و نگرانی از صدای آزاردهنده آلارم دزدگیر (صدای بوق) وجود دارد.

قفل شدن اتوماتیک درها

چنانچه قفل درها از طریق کنترل از راه دور باز نشود ولی هیچ یک از درهای خودرو در مدت معینی باز نشود، درها مجدداً قفل و دزدگیر فعال خواهد شد. این قابلیت برای اجتناب از باز شدن ناخواسته قفل درها در اثر فشار دادن غیر عمدی دکمه باز شدن درها روی کنترل از راه دور در

نظر گرفته شده است. هنگامی که حین رانندگی سرعت خودرو از ۱۰ کیلومتر بر ساعت فراتر رود، درها به صورت اتوماتیک قفل می‌شود.

فعال و غیرفعال شدن این قابلیت با نگه داشتن کلید قفل مرکزی به مدت ۵ ثانیه و سپس رها کردن آن امکان پذیر است. همچنین پس از روشن کردن خودرو و با رسیدن سرعت خودرو به ۱۰ کیلومتر در ساعت، درها قفل و با خاموش کردن خودرو باز می‌شوند. (در صورت فعال بودن پارامتر پیکربندی مربوطه)

تذکر: در صورت خرابی هر یک از کلیدهای لادری (درهای جانبی، در صندوق یا در موتور) ورودی مربوطه در حالت فعال بودن دزدگیر چک نمی‌شود و این وضعیت در هنگام فعال شدن دزدگیر از طریق کلید کنترل از راه دور با ۴ بار فعال شدن چراغ‌های چشمک‌زن راهنما اخطار داده می‌شود. در این حالت ضروری است در اسرع وقت نسبت به برطرف کردن ایراد با مراجعه به نمایندگی اقدام شود.

در این حالت چنانچه یکی از درب‌های صندوق و یا موتور باز باشد درهای جانبی قفل می‌شوند ولی به حالت دزدگیر نمی‌رود.

در صورتی که یکی از درهای جانبی باز باشند درها قفل می‌شوند ولی مجدداً باز می‌گردند.

توجه:

- توضیحات ارائه شده بر مبنای تنظیمات پیش فرض می باشد.
- تصاویر این راهنما برای کمک به درک بهتر آن می باشد و ممکن است جزئیات آن با دستگاه اصلی تفاوت داشته باشد.
- در زمان مکالمه تلفنی، خودرو شما قادر به حرکت به سمت عقب (دنده عقب) می باشد ولی در این زمان امکان پذیرش تماس تلفنی جدید وجود ندارد.
- لطفاً تا زمانی که با کاربرد کامل هر یک از تنظیمات سیستم آشنا نشده‌اید، تنظیمات کارخانه‌ای را تغییر ندهید. این کار می‌تواند کیفیت فایل‌های صوتی و تصویری را تحت تأثیر قرار دهد.
- در شرایط استارت سرد، سیستم راهیاب نیز نیاز به زمان طولانی تری برای راه‌اندازی دارد و تشخیص موقعیت خودرو با توجه به سرعت دریافت ماهواره‌ها، چند دقیقه طول می‌کشد.
- به منظور جلوگیری از خرابی قطعات و خطر سوختگی، از باز کردن یا تعمیر سیستم صوتی خودداری کنید.
- در صورت بروز ایراد در عملکرد یا برای باز کردن قطعات به نمایندگی مجاز مراجعه کنید.
- اشیاء خارجی، CD آسیب دیده یا کثیف را داخل سیستم صوتی قرار ندهید.
- فقط از CD های دایره ای شکل ۱۲ سانتیمتری استفاده کنید.
- CD را به گونه ای در دست بگیرید که اثر انگشت روی آن به جا نماند.
- از چسباندن هر گونه برچسب بر روی سطح CD خودداری نمایید.
- در صورت استفاده‌ی طولانی مدت، CD را با احتیاط از سیستم صوتی خارج کنید زیرا ممکن است داغ شده باشد.
- CD/CDMP3 را هرگز در معرض حرارت یا نور مستقیم خورشید قرار ندهید.
- برای تمیز کردن CD/CDMP3 از دستمال پارچه ای نرم استفاده کنید.
- به طور همزمان دو CD/CDMP3 را در سیستم صوتی وارد نکنید.

نحوه نگهداری پانل

- برای تمیز کردن پانل از یک دستمال پارچه ای نرم و در صورت لزوم کمی هم آب و کف استفاده کنید. سپس آن را با یک دستمال پارچه ای نرم که کمی هم مرطوب است پاک نمایید و در آخر، آن را با یک پارچه ی نرم، خشک کنید.
- از الکل یا حلال های شیمیایی استفاده نکنید.

مشخصات سیستم صوتی

- صفحه نمایش تمام رنگی لمسی چند اینچ
- قابلیت تنظیم ۱۸ ایستگاه FM و ۱۲ ایستگاه AM
- قابلیت پشتیبانی فایل‌های MP3, WMA, JPEG, MPEG-4 از طریق میکرو SD و فلش مموری و LRC (UTF8 encoding)
- نمایش عنوان ترانه در حین پخش MP3
- قابلیت اجرای DVD و پشتیبانی DVD/VCD/CD
- قابلیت اتصال بلوتوث (شامل هندزفری، دانلود دفترچه تلفن، بلوتوث موسیقی A2DP، پیامک، تاریخچه تماس)
- قابلیت دسترسی به امکانات iPod متصل شده از طریق صفحه نمایش لمسی
- پنج نوع تون صدا: (جاز، فلت، راک، پاپ، کلاسیک) و کیفیت بالای صدای محیطی و قابل تنظیم طبق خواست شما روشنایی صفحه نمایش در شب بطور خودکار با روشن شدن چراغ‌های خودرو کاهش می‌یابد.



اخطار

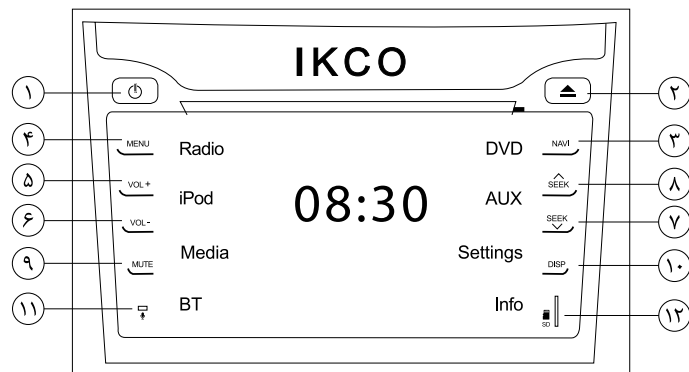
به منظور اطمینان از امنیت در حین رانندگی، صدای سیستم را در حدی تنظیم کنید که مانع از شنیدن صداهای ترافیکی نشود.

- هرگز در حین رانندگی صدای سیستم را تنظیم نکنید.

تنظیم صدا در حین رانندگی خطرناک می‌باشد زیرا این کار می‌تواند توجه شما از جلو را کم کند و منجر به تصادف شود. لطفاً صدای سیستم را پس از توقف خودرو تنظیم کنید.

توجه:

- در شرایط نرمال شروع به کار سیستم (استارت گرم) ۸ ثانیه طول می‌کشد. شروع به کار سیستم در شرایط خاص مطابق شرح زیر (استارت سرد) ۲۰-۳۰ ثانیه طول می‌کشد:
- پس از نصب سیستم و راه اندازی برای اولین بار (استارت سرد)، سیستم برای راه اندازی نیاز به حدود ۲۰ تا ۳۰ ثانیه زمان دارد. پس از آن و در کاربردهای روزانه (استارت گرم) نیازی به این زمان نیست.
- چنانچه سیستم سه روز متوالی استفاده نشود؛ راه‌اندازی آن استارت سرد محسوب می‌شود.
- چنانچه سوئیچ روشن بوده سپس خاموش شود و حین ۱۰ تا ۳۰ ثانیه مجدداً روشن شود؛ راه‌اندازی آن استارت سرد محسوب می‌شود.
- لطفاً از سیستم صوتی به مدت طولانی، با موتور خاموش استفاده نکنید. این کار منجر به خالی کردن باتری خودرو می‌شود.
- این دفترچه را به منظور استفاده‌های آتی، در مکانی در دسترس قرار دهید.
- همواره صدای سیستم را در سطحی تنظیم کنید که مانع از شنیدن صداهای ترافیکی نشود.
- این سیستم نباید در معرض رطوبت باشد. این امر منجر به اتصال کوتاه شده و هرگز با دستان خیس به سیستم دست نزنید، چنانچه آب به داخل سیستم نفوذ کرد آن را خاموش کرده برق آن را قطع و هر چه سریعتر به یک تعمیرگاه مجاز مراجعه کنید.
- قبل از خاموش کردن خودرو سیستم را خاموش و CD را خارج کنید تا از آسیب سیستم جلوگیری شود.
- اگر روش صحیح کار کردن با سیستم را نمی‌دانید، با فروشنده یا نزدیکترین مرکز خدماتی مجاز تماس بگیرید.



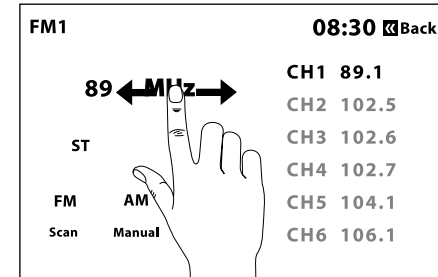
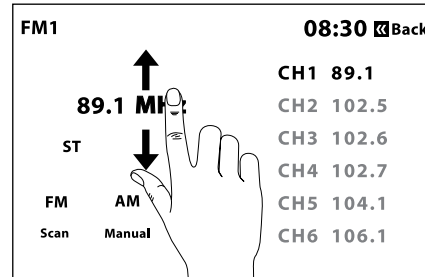
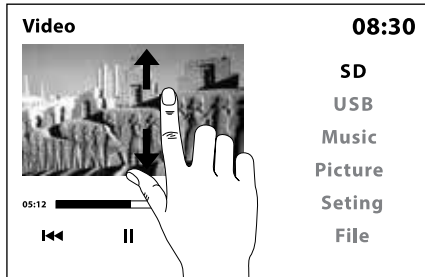
دستورالعمل راه اندازی سیستم صوتی

- ۱- خاموش و روشن کردن سیستم (POWER)
- ۲- خارج کردن CD از دستگاه (EJECT)
- ۳- ورود به سیستم راهیاب (NAVI)
- ۴- ورود به منوی اصلی (MENU)
- ۵- افزایش صدای سیستم (VOL+)
- ۶- کاهش صدای سیستم (VOL-)
- ۷- جستجوی ایستگاه رادیویی، فایل، پوشه ویا ترک موسیقی در ردیف‌های بالایی (SEEK)

توجه:

- محدودده حساس لمسی روی پنل در مرکز هر آیکن قرار گرفته است. لطفاً به منظور اجرای هر آیکن مرکز آن را لمس کنید.
 - بدلایل ایمنی، هنگامی که سیستم در حالت استفاده از دوربین دنده عقب است، کلید دکمه‌های سیستم صوتی غیر فعال بوده و پخش موسیقی متوقف می‌شود. لطفاً تمام تمرکزتان به پارک کردن خودرو باشد.

- ۸- جستجوی ایستگاه رادیویی، فایل، پوشه ویا ترک موسیقی در ردیف‌های پایینی (SEEK)
- ۹- قطع کامل صدای خروجی سیستم (MUTE)
- ۱۰- خاموش کردن صفحه نمایش و نور پس زمینه (DISP)
- ۱۱- میکروفن جهت مکالمه هندزفری
- ۱۲- ورودی میکرو اس دی
- ۱۳- برای وارد شدن به حالت رادیو کلید رادیو را فشار دهید.*



دستور العمل سریع کار با سیستم صوتی از طریق صفحه لمسی (با یک انگشت)

۱. حالت رادیو، جستجوی ایستگاه رادیویی:

جستجو در منوی تنظیم فرکانس ایستگاه‌های رادیویی به صورت اتوماتیک:

- کشیدن انگشت به چپ: فرکانس نمایش داده شده را (مطابق با شکل) لمس و انگشت را به چپ بکشید، سیستم شروع به جستجو برای فرکانس پایین‌تر خواهد کرد و به محض دریافت فرکانس قوی، پخش آن ایستگاه آغاز می‌شود.

- کشیدن انگشت به راست: فرکانس نمایش داده شده را (مطابق با شکل) لمس و انگشت را به راست بکشید، سیستم شروع به جستجو برای فرکانس بالاتر خواهد کرد و به محض دریافت فرکانس قوی، پخش آن ایستگاه آغاز می‌شود.

۲. تنظیم دقیق ایستگاه رادیویی:

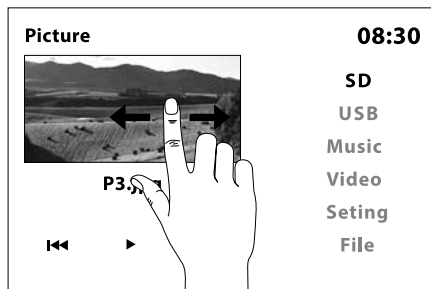
- کشیدن انگشت به بالا: برای تنظیم دقیق، فرکانس نمایش داده شده را لمس و انگشت را به بالا بکشید. در موج FM هر بار 0.1 MHz به سمت عقب و در موج AM هر بار 9 KHz به سمت عقب تنظیم می‌شود.

- کشیدن انگشت به پایین: برای تنظیم دقیق، فرکانس نمایش داده شده را لمس و انگشت را به پایین بکشید. در موج FM هر بار 0.1 MHz به سمت جلو و در موج AM هر بار 9 KHz به سمت جلو تنظیم می‌شود.

۳. حالت مالتی مدیا، پخش فایل ویدیویی بعد یا قبل

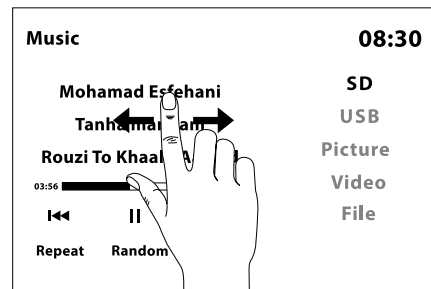
- کشیدن انگشت به چپ: به منظور اجرای ترک قبلی روی نام نمایش داده شده ترک را لمس و انگشت را به چپ بکشید.

- کشیدن انگشت به راست: به منظور اجرای ترک بعدی روی نام نمایش داده شده ترک را لمس و انگشت را به راست بکشید.



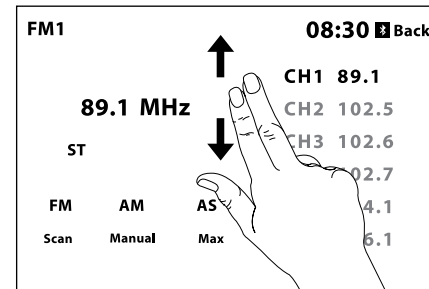
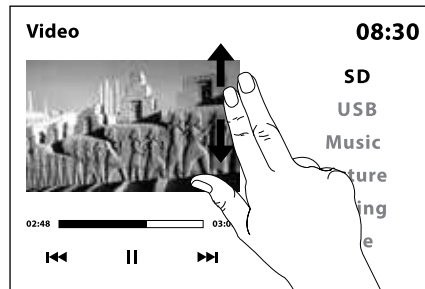
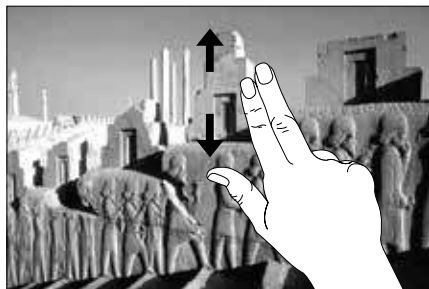
۵. حالت مالتی مدیا، پخش عکس بعد یا قبل:
کشیدن انگشت به چپ: به منظور نمایش عکس قبلی
روی نام نمایش داده شده ترک را لمس و انگشت را به
چپ بکشید.

کشیدن انگشت به راست: به منظور نمایش عکس
بعدی روی نام نمایش داده شده ترک را لمس و انگشت
را به راست بکشید.



۴. حالت مالتی مدیا، پخش فایل صوتی بعد یا قبل:
- کشیدن انگشت به چپ: به منظور اجرای ترک قبلی
روی نام نمایش داده شده ترک را لمس و انگشت را به
چپ بکشید.

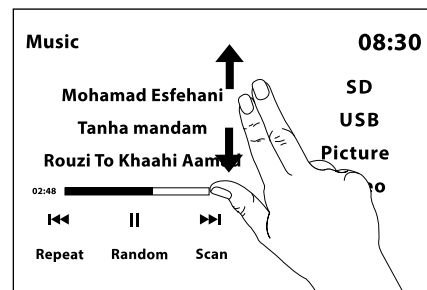
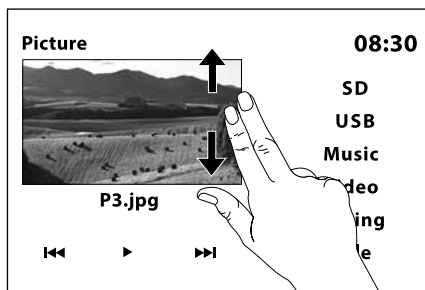
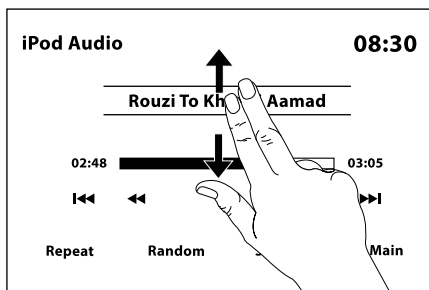
- کشیدن انگشت به راست: به منظور اجرای ترک
بعدی روی نام نمایش داده شده ترک را لمس و انگشت
را به راست بکشید.



کشیدن دو انگشت به سمت پایین: به منظور اجرای فایل بعدی، روی تصویر در حال پخش صفحه را لمس کرده و دو انگشت را به سمت پایین بکشید.

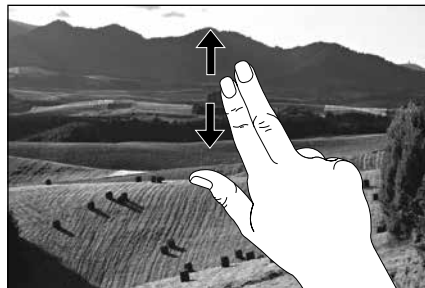
جابجایی سریع بین فایل‌ها و ایستگاه‌های رادیویی (با دو انگشت)
 ۱. حالت رادیو، جابجایی سریع بین ایستگاه‌های ذخیره شده در حافظه:
 - کشیدن دو انگشت به سمت بالا: به منظور رفتن به ایستگاه ذخیره شده ماقبل، دو انگشت را به سمت بالا بکشید.

- کشیدن دو انگشت به سمت پایین: به منظور انتقال به ایستگاه ذخیره شده بعدی، دو انگشت را به سمت پایین بکشید.



۵. حالت iPod، پخش فایل صوتی قبلی یا بعدی:
 - کشیدن دو انگشت به سمت بالا: به منظور پرش به شروع فایل در حال پخش دو انگشت را به سمت بالا بکشید. و به منظور بازگشت به فایل ما قبل نیز دوباره دو انگشت را به بالا بکشید.

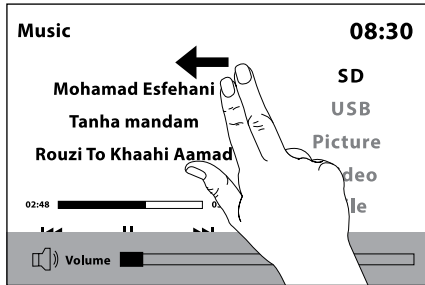
- کشیدن دو انگشت به سمت پایین: به منظور اجرای فایل بعدی، دو انگشت را به سمت پایین بکشید.



۳. حالت چند رسانه‌ای، پخش فایل صوتی قبلی یا بعدی:
 - کشیدن دو انگشت به سمت بالا: به منظور اجرای فایل قبلی، روی نام فایل در حال پخش را لمس کرده و دو انگشت را به سمت بالا بکشید.
 - کشیدن دو انگشت به سمت پایین: به منظور اجرای فایل بعدی، روی نام فایل در حال پخش را لمس کرده و دو انگشت را به سمت پایین بکشید.

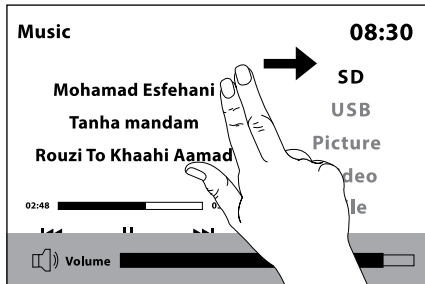
۴. حالت مالتی مدیا، پخش فایل تصویری قبلی یا بعدی
 - کشیدن دو انگشت به سمت بالا: به منظور نمایش فایل قبلی، روی فایل نمایش داده شده را لمس کرده و دو انگشت را به سمت بالا بکشید.
 - کشیدن دو انگشت به سمت پایین: به منظور نمایش فایل بعدی، روی فایل نمایش داده شده را لمس کرده و دو انگشت را به سمت پایین بکشید.

توجه:
 در حالت پخش فایل‌های مالتی مدیا iPod، با لمس آیکون (قبلی) همان موسیقی را از ابتدا پخش خواهد کرد، با لمس دوباره همان آیکون به آهنگ قبلی می‌رود.

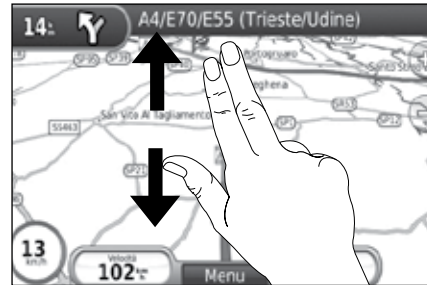


تنظیم صدای سریع (با دو انگشت)
تنظیم صدا در همه حالات

- کشیدن دو انگشت به چپ: به منظور کاهش صدا، روی صفحه نمایش را با دو انگشت لمس و انگشتان را به چپ بکشید.



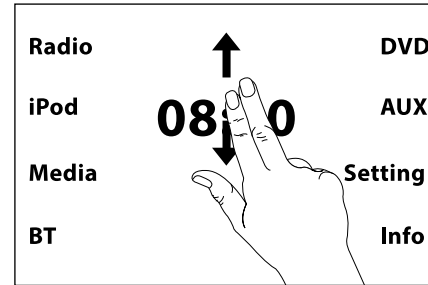
- کشیدن انگشت به راست: به منظور افزایش صدا، روی صفحه نمایش را با دو انگشت لمس و انگشتان را به راست بکشید.



کشیدن دو انگشت به سمت پایین: به منظور جابجایی به فایل صوتی یا ایستگاه رادیویی بعدی، روی فایل نمایش داده شده را لمس کرده و دو انگشت را به سمت پایین بکشید. صفحه نمایش همچنان در همان حالت خواهد بود.

توجه:

- نرم افزار رهیاب توسط ورودی میکرو SD قابل اجرا می باشد.
- اکیداً توصیه می گردد بر روی میکرو SD رهیاب هیچگونه فایل متفرقه قرار ندهید.
- جهت اجرای نرم افزار رهیاب حتماً میکرو SD را قبل از زمان استارت خودرو در محل آن قرار دهید. در غیر این صورت پورت میکرو SD آماده جهت اجرای فایل های صوتی و تصویری قید شده در کتابچه می باشد.

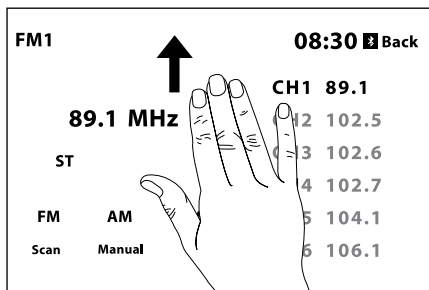


6. حالت منوی اصلی و رهیاب، جابجایی بین فایل های قبل وبعد:

- کشیدن دو انگشت به سمت بالا: به منظور جابجایی به فایل صوتی یا ایستگاه رادیویی قبلی، روی فایل نمایش داده شده را لمس کرده و دو انگشت را به سمت بالا بکشید. صفحه نمایش همچنان در همان حالت خواهد بود.

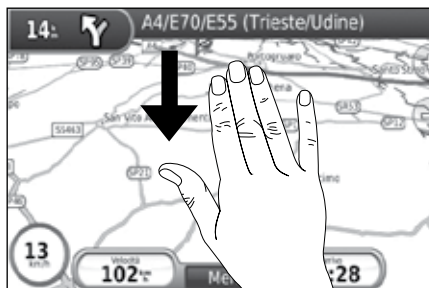
توجه:

- جهت استفاده از نرم افزار رهیاب به دفترچه راهنمای SD کارت رهیاب مراجعه شود.
- در حالت مسیریابی و روی نقشه، تنظیمات دوانگشتی صدا یا جابجایی بین ترک ها عمل نمی کند.
- جهت تهیه نرم افزار رهیاب از برندهای مورد تأیید ایساکو استفاده نمایید.



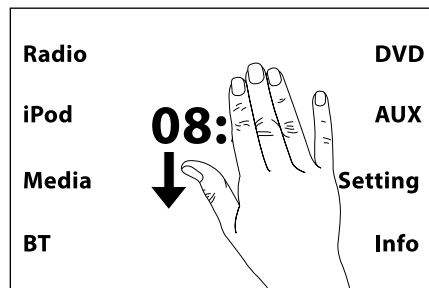
۲- برگشت سریع به منوی اصلی

- کشیدن سه انگشت به بالا: به منظور جابجایی سریع از هر حالتی به منوی اصلی، سه انگشت را به بالا بکشید. (مثلا چنانچه در حالت رادیو باشید، با کشیدن سه انگشت به بالا به منوی اصلی منتقل می شوید.)



توجه:

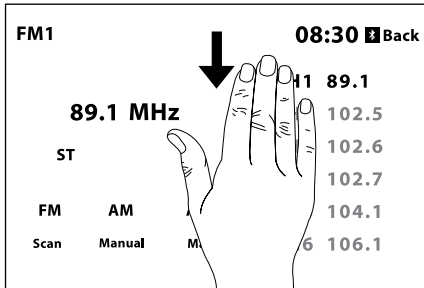
چنانچه قبل از مسیریاب در حال کار با iPod بوده‌اید و در حال حاضر iPod را از سیستم جدا کرده‌اید، با کشیدن سه انگشت به پایین وارد حالت رادیو می شوید.



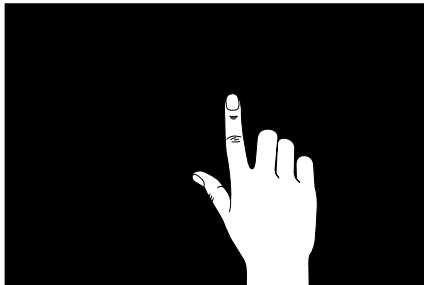
جابجایی سریع (با سه انگشت)

۱- جابجایی سریع به حالت مسیریاب

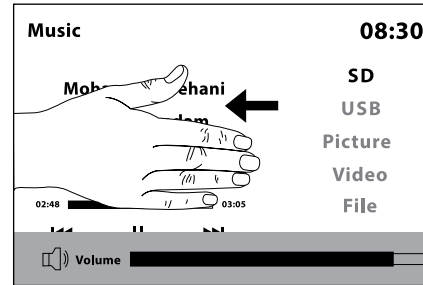
- با کشیدن سه انگشت به پایین بر روی صفحه نمایش جابجایی سریع از سایر حالت‌ها به حالت مسیریاب اتفاق می افتد. کشیدن سه انگشت به پایین: به منظور جابجایی بین حالت مسیریاب و حالت قبلی، صفحه نمایش را با سه انگشت لمس کرده و انگشتان را به پایین بکشید. (چنانچه در حالت مسیریاب باشید با کشیدن سه انگشت به پایین به حالت قبلی که در حال استفاده بودید باز می گردید.)



خاموش کردن صفحه نمایش (با چهار انگشت)
کشیدن چهار انگشت به سمت بالا یا پایین: به منظور خاموش کردن صفحه نمایش، صفحه را با چهار انگشت لمس و سپس به سمت بالا یا پایین بکشید:



برای روشن کردن صفحه نمایش، صفحه را با یک انگشت لمس و به مدت یک ثانیه نگه داشته و رها کنید یا چهار انگشت را مجدداً، به سمت بالا یا پایین بکشید.

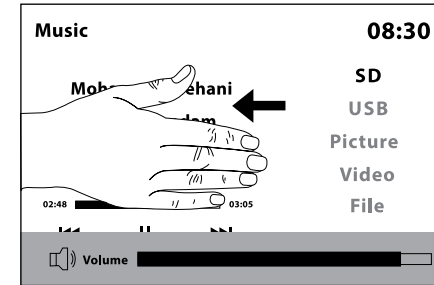


توجه:

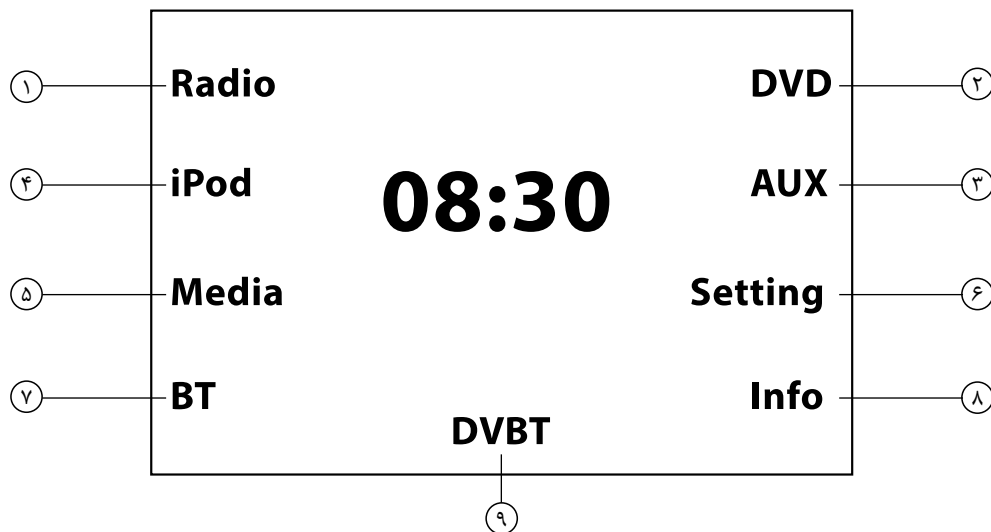
در حالت mute، صدای کلیه رسانه ها قطع می شود. (مانند رادیو، iPod، توصیه می شود قبل از استفاده از هر یک از حالت‌ها، حالت بی صدا (unmute) را غیرفعال کنید.)

توجه:

در این حالت صفحه نمایش و نور پس زمینه خاموش می شود ولی پخش صدا ادامه پیدا می کند.



قطع سریع صدای سیستم در تمام حالت‌ها: (mute)
کشیدن چهار انگشت به چپ (یا راست):
به منظور قطع صدای سیستم، صفحه نمایش را با چهار انگشت لمس کرده و به چپ یا راست بکشید. برای برقراری مجدد صدا، همان کار را تکرار کنید.



منوی اصلی

- ۱- (Radio) حالت رادیوی AM/FM
- ۲- (DVD) حالت اجرای DVD
- ۳- (iPod) حالت اجرای iPod
- ۴- (AUX IN) فعالسازی ورودی AV
- ۵- (Media) اجرای فایل‌های صوتی، تصویری و ویدیویی از طریق USB/SD

- ۶- (Setting) فعالسازی تنظیمات صفحه نمایش و دیگر پارامترهای سیستم
- ۷- (BT) فعالسازی بلوتوث (شامل هندزفری، دفترچه تلفن، اجرای موسیقی، تاریخچه، پیامک، (A2DP))
- ۸- (Info) مشاهده اطلاعات خودرو و سفر
- ۹- فعالسازی DVBT*

توجه:

- (DIC): مشاهده بعضی از ایرادات خودرو مانند خرابی لامپ‌ها، باز بودن درب‌ها، و...
 - آیکون‌های iPod, AUX, BT وقتی وسیله‌ای به سیستم متصل نباشد خاکستری هستند.

Subwoofer ON/OFF **08:30** Back

Subwoofer ON
Subwoofer OFF

خاموش و روشن کردن بلندگوی Subwoofer
- برای فعالسازی یا غیرفعال کردن بلندگوی صدای بم،
وارد تنظیمات شده و خاموش یا روشن را انتخاب کنید.

Installation **08:30** Back

Beep ON/OFF
Subwoofer ON/OFF
Time Setting

خاموش و روشن کردن صدای بیپ
- برای فعالسازی یا غیرفعال کردن صدای صفحه لمسی
وارد تنظیمات شده و خاموش یا روشن را انتخاب کنید.

The image shows a central menu with a large gear icon and the text "SETUP Default Setting". Surrounding this are several smaller icons and labels: "Installation" (gear with play button), "Sound field" (speaker icon), "surround" (speaker icon), "Brightness" (lightbulb icon), "Sound Effect" (speaker icon with sound waves), and "Language" (letter 'A' icon).

تنظیمات سیستم
آیکون **setting** را در منوی اصلی فشار دهید تا وارد صفحه
تنظیمات سیستم شوید.

Beep ON/OFF **08:30** Back

Beep ON
Beep OFF

نصب
با انتخاب دکمه **installation** آیتمهای صدای بیپ، تنظیم
صدای **Subwoofer**، تنظیم ساعت نیم سال و تنظیم
ساعت روزانه فعال می شوند.

توجه:
لطفاً تا زمانی که با کاربرد کامل هر یک از تنظیمات
سیستم آشنا نشده اید، تنظیمات کارخانه ای را تغییر
ندهید. این کار می تواند کیفیت فایل های صوتی و
تصویری را تحت تأثیر قرار دهد.



Time Setting

08:30 Back

Hour + -

Minute + -

08:30

تنظیمات ساعت:

- به منظور تنظیم ساعت و دقیقه از دکمه‌های مثبت و منفی استفاده کنید.

روشنایی

- برای تنظیم روشنایی تصویر دکمه **Brightness** را فشار دهید.

پنج سطح تنظیم روشنایی در صفحه وجود دارد: درخشان، روشن، معمولی، تیره، تاریک سطح مورد نظر تان را انتخاب کنید.

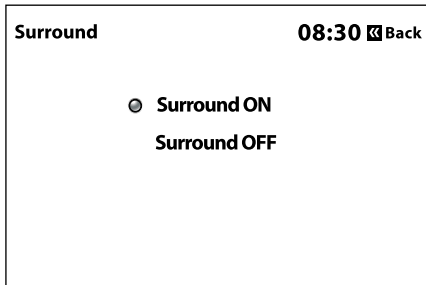
توجه:

- صفحه نمایش در شب با روشن شدن چراغ‌های خودرو، به صورت اتوماتیک تیره‌تر می‌شود و این به معنای خرابی سیستم نیست.

- تنظیمات پیش فرض نور صفحه نمایشگر نور معمولی جهت روز و در شب (با روشن شدن چراغ‌های خودرو) کم نور می‌باشد.

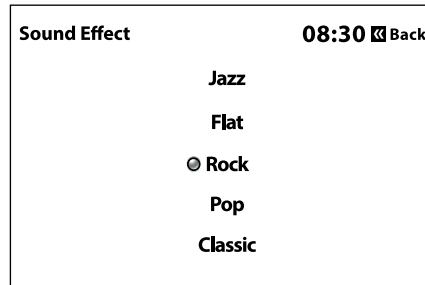
- اگر در شب (با روشن بودن چراغ خودرو) سطح روشنایی را بطور دستی تنظیم کنید، با روشن شدن مجدد چراغ خودرو، تنظیمات جدید شما اولویت داشته و اجرا می‌شود.

چنانچه در طول روز یا شب، از دوربین دنده عقب استفاده کنید، روشنایی سیستم بطور اتوماتیک روی درخشان‌ترین سطح قرار می‌گیرد.



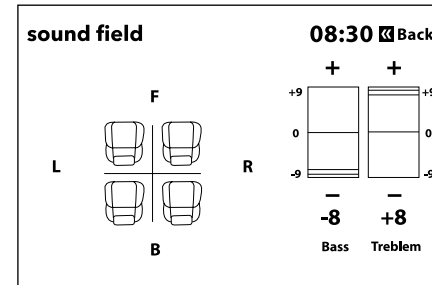
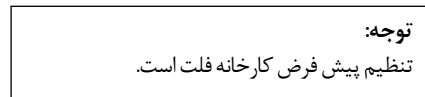
صدای محیطی Surround

- با فشار دادن دکمه surround وارد منوی صدای محیطی شده و می‌توانید با استفاده از دکمه روشن/خاموش آن را فعال یا غیرفعال کنید.



افکت صدا

از طریق دکمه sound effect می‌توانید یکی از پنج افکت زیر را مطابق سلیقه خود انتخاب کنید: Jazz/Flat/Rock/Pop/Classic.



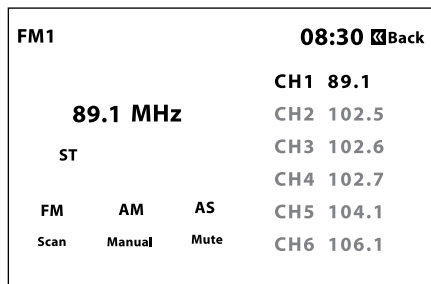
تنظیم صدا

می‌توانید برای تنظیم صدا از منوی sound field استفاده کرد. برای تنظیم زیر و بم بودن صدا می‌توانید از دکمه + یا - روی صفحه نمایش استفاده کنید.

- برای تنظیم بالانس صدا در جهات جلو، عقب و چپ و راست، جهت مورد نظر را از روی صفحه نمایش مستقیماً انتخاب کنید.

- به منظور تنظیم بالانس صدا در جهت راست و چپ خودرو، دکمه L,R را روی صفحه نمایش انتخاب کنید.

- به منظور تنظیم تعادل صدا در جهت جلو و عقب خودرو، دکمه F,B را روی صفحه نمایش انتخاب کنید.



تنظیم کانال‌های ذخیره شده

در این سیستم دو پلتفرم برای ذخیره‌سازی موج‌های AM (شش موج در هر پلتفرم و مجموعاً دوازده ایستگاه) و سه پلتفرم برای ذخیره‌سازی موج‌های FM (شش ایستگاه در هر یک و مجموعاً هجده) تعبیه شده است.

۱- برای ذخیره‌سازی یک کانال، یکی از پلتفرم‌های AM1/AM2 یا FM2/FM3 FM1/ را انتخاب و روی ایستگاه مورد نظرتان تنظیم کنید.

۲- کانال بعدی را انتخاب و حدود دو ثانیه نگهدارید. روی صفحه شماره و فرکانس آن کانال نمایش داده می‌شود. در این حال ایستگاه نمایش داده شده روی کانال ذخیره می‌شود.

۳- همین روش را برای سایر ایستگاه‌ها دنبال کنید. برای بکارگیری هر یک از ایستگاه‌های ذخیره شده، یکی از پلتفرم‌ها را انتخاب کرده و روی دکمه کانال مورد نظر بزنید.



رادیو

ابتدا دکمه منو را فشار دهید تا وارد منوی اصلی شده و از آنجا با انتخاب رادیو وارد این حالت شوید.

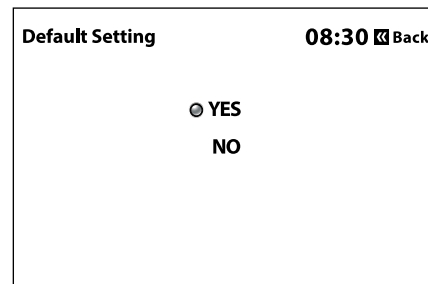
انتخاب باند

برای انتخاب ردیف‌های ذخیره شده FM وارد منوی FM شده و با جابجایی بین FM1/FM2/FM3 کانال‌های ذخیره شده نمایش داده می‌شود.

برای انتخاب ردیف‌های ذخیره شده AM وارد منوی AM شده و با جابجایی بین AM1/AM2 کانال‌های ذخیره شده نمایش داده می‌شود.

توجه:

هیچ یک از شش کانال ذخیره شده نمی‌توانند دو فرکانس یکسان را همزمان ذخیره کنند.

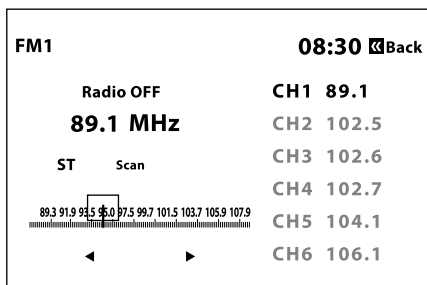


تنظیم زبان

با استفاده از دکمه Language می‌توانید وارد منوی چند زبانه شوید و انتخاب کنید.

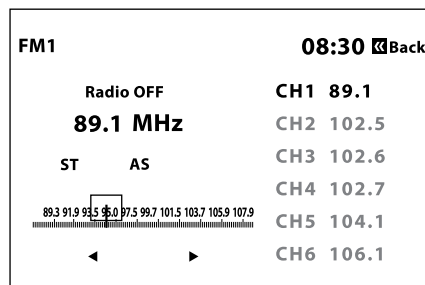
تنظیمات پیش فرض

با انتخاب دکمه بلی می‌توانید به تنظیمات پیش فرض کارخانه برگردید.



جستجو کردن

با انتخاب دکمه Scan جستجوی خودکار ایستگاه‌ها شروع شده و بعد از یافتن هر ایستگاه آن را به مدت ۵ ثانیه پخش می‌کند.

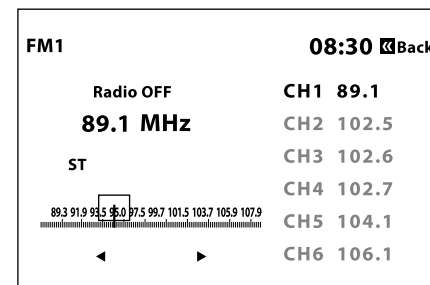


ذخیره خودکار

با انتخاب دکمه AS روی صفحه نمایش، فرکانس شش ایستگاه ذخیره شده اول؛ بازسازی شده و بطور خودکار سیستم شش ایستگاهی را که با قویترین سیگنال گیرنده پیدا کند، ذخیره خواهد کرد. شما با استفاده از این روش می‌توانید یک جستجوی سریع در ایستگاه‌ها داشته و آنها را ذخیره کنید.

توجه:

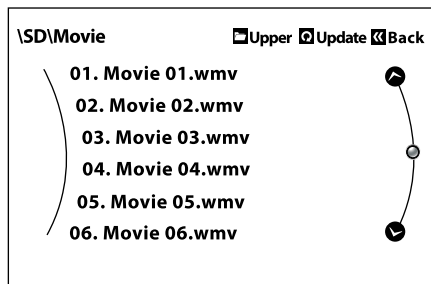
پس از اینکه جستجوی AS پایان یافت، پخش رادیو از اولین ایستگاه یافته شده شروع می‌شود. شما باید ایستگاه مورد نظر تان را دستی انتخاب کنید. AS فقط در موج‌های FM3, AM2 کار می‌کند.



تنظیم دستی

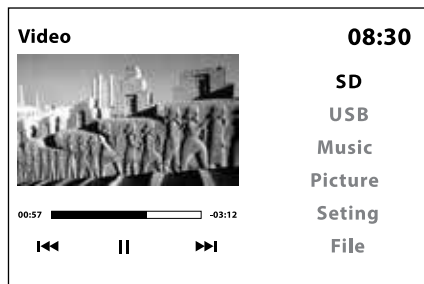
دکمه Manual را به منظور انتخاب مستقیم ایستگاه مورد نظر بزنید. نمودار مدرج فرکانس را لمس و به سمت ایستگاه مورد نظر بکشید. و یا از دکمه‌های < > استفاده کنید

- برای تنظیم بالانس صدا در جهت جلو، عقب و چپ و راست، جهت مورد نظر را از روی صفحه نمایش مستقیماً انتخاب کنید.
- به منظور تنظیم بالانس صدا در جهت راست و چپ خودرو، دکمه L,R را روی صفحه نمایش انتخاب کنید.
- به منظور تنظیم تعادل صدا در جهت جلو و عقب خودرو، دکمه F,B را روی صفحه نمایش انتخاب کنید.



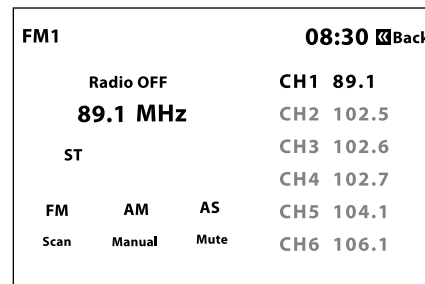
[File] بازگشت به لیست آهنگ‌های SD یا فلش مموری [Upper] به مرحله قبل بروید.
 [Update] وقتی SD یا فلش مموری حاوی داده‌های جدیدی می‌باشد، این کلید را جهت به روز کردن داده‌ها و بازخوانی داده‌های جدید بفشارید.

توجه:
 - وقتی فلش مموری یا SD در حال پخش است، پس از بیصدا کردن (mute)، پخش متوقف خواهد شد و با لنو mute مجدداً اجرا خواهد شد.
 - هنگامی که فلش مموری یا SD در دستگاه قرار داده می‌شود، خواندن یک فایل حجیم چندین ثانیه به طول می‌انجامد.
 - اگر وقتی فلش مموری یا SD در حال پخش است، به طور موقت به صفحه مربوط به گوشی مراجعه شود، پخش فلش مموری یا SD به طور موقت، قطع خواهد شد.
 در صورت پاسخ به یک تماس یا وارد شدن به حالت reverse، هنگامی که تماس / reverse به پایان می‌رسد، صفحه نمایش و صدا به حالت فلش مموری یا SD باز خواهد گشت.
 - اگر سیستم در حالت ویدیو خاموش شود، هنگام روشن کردن مجدد سیستم، حالت پخش صوتی مالتی مدیا باز خواهد گشت.



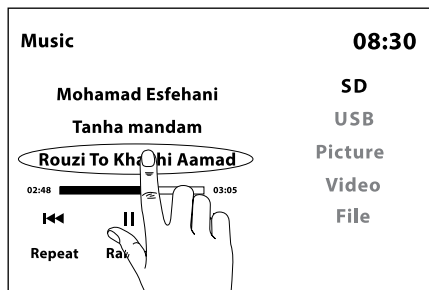
**اجرای فایل‌های ویدیویی
 Video playback**
 ۱- SD یا فلش مموری را وارد دستگاه کنید.
 ۲- از منوی اصلی، کلید Mode را انتخاب کنید.
 ۳- کلید Video را انتخاب کنید، منوی کنترل چند رسانه‌ای نمایان می‌شود.

◀◀ فایل ویدیویی قبلی
 ▶▶ شروع یا توقف فایل ویدیویی
 ▶▶ انتخاب ویدیوی بعدی
 [Setting]: برای انتخاب ابعاد مناسب فایل ویدیویی (۴:۳)، (۱۶:۹) و (نمایش تمام صفحه)



بی صدا کردن
 با فشار دادن دکمه mute روی صفحه نمایش، صدای رادیو قطع و بر روی صفحه رادیو خاموش نمایش داده می‌شود. خروج از این حالت با تنظیم صدا یا لمس هر یک از کلیدهای رادیو امکان پذیر است.

توجه:
 - اگر سیستم به هیچ یک از دستورات پاسخ نمی‌دهد، صفحه را خاموش و پس از چند ثانیه مجدداً روشن کنید.
 - اثر انگشت روی صفحه نمایش را با استفاده از یک دستمال تمیز پاک کنید.
 - رنگ هر دکمه بعد از انتخاب تغییر می‌کند.
 - جستجوی اتوماتیک از طریق تنظیمات دستی متوقف می‌شود.

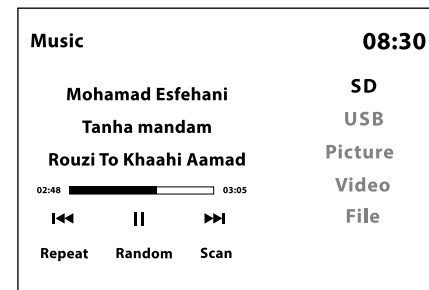


نمایش متن ترانه‌ها

اگر فایل متن ترانه‌ها بارگذاری شده است، به دایره نشان داده شده در شکل زیر، برای نشان دادن متن ترانه‌ها در حالت تمام صفحه، ضربه بزنید. برای بازگشت به صفحه اصلی مجدداً به صفحه نمایش ضربه بزنید.



Scan: پخش هر آهنگ به مدت ۱۰ ثانیه و پرش به آهنگ بعدی
[File]: بازگشت به لیست آهنگ‌های فلش مموری SD یا **[Upper]**: به مرحله قبل بروید
[Update]: وقتی SD یا فلش مموری حاوی داده‌های جدیدی می‌باشد، این کلید را جهت به روز کردن داده‌ها و بازخوانی داده‌های جدید بفشارید.



پخش صوتی

۱- SD یا فلش مموری را وارد دستگاه کنید.
 ۲- از منوی اصلی، کلید **Media** را انتخاب کنید.
 ۳- کلید **Music** را انتخاب کنید، منوی کنترل چند رسانه ای نمایان می‌شود.

◀◀ انتخاب آهنگ قبلی
 ▶ یا || شروع یا توقف آهنگ
 ▶▶ انتخاب آهنگ بعدی

[Repeat]: انتخاب **[Repeat one]** برای تکرار آهنگ فعلی و یا **[Repeat DIR]** برای تکرار پوشه جاری.
[Random]: برای فعال کردن / غیر فعال پخش آهنگ به صورت تصادفی

[Scan]: برای فعال کردن / غیر فعال پخش اسکن **Repeat:** پیش فرض آن، پخش تکراری کل این آهنگ می‌باشد.
Random: پخش تمامی آهنگ‌ها به صورت تصادفی

توجه:
 پشتیبانی از فرمت‌های فایل‌های صوتی:
 .P3/AAC/AMR/WAVE/WMA/FLAC/OGG
 پشتیبانی از فرمت‌های تصویر:
 MP4/3GP/AVI/ASF/WMV/RM/RMVB/
 .VOB/FLA
 پشتیبانی از فرمت‌های متن ترانه‌ها: LRC (کد UTF8).
 فرمت‌های ویدیویی توصیه شده فرمت‌های فشرده‌سازی:
 MPG2. وضوح: ۴۸۰ x ۷۲۰

توجه:
Repeat و **Random** نمی‌توانند به صورت همزمان اجرا شوند.

نکاتی در مورد: USB/SD

- تمامی فایل‌های MP3, WMA, JPEG, MPEG4 توسط این دو درگاه پشتیبانی می‌شوند.

- حداکثر حافظه قابل پشتیبانی توسط دستگاه 32GB Fat 12/Fat 16/Fat 32 قابل پشتیبانی است.

می‌باشد.

- فرکانس نمونه برداری 8KHz تا 48KHz قابل پشتیبانی هستند.

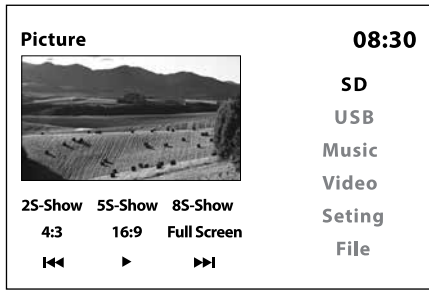
- نرخ بیت 32-320kbps توسط این دستگاه پشتیبانی می‌شوند.

- از اتصال حافظه های خارجی ظرفیت بالا (External hard) موبایل، هاب USB و... به جای حافظه فلش خودداری نمایید.

لازم به ذکر است پورت USB قابلیت شارژ موبایل را دارا میباشد

قابلیت اتصال قطعات با ظرفیت ۱ آمپر DC را دارا میباشد.

از اتصال موبایل با ظرفیت شارژ بالاتر پرهیز کنید.



برای انتخاب ابعاد مناسب فایل تصویری (۴:۳)، (۹:۱۶) و (نمایش تمام صفحه). زمان پخش: [۲ ثانیه]، [۵ ثانیه]، و [۸ ثانیه].

لغو کردن منو کنترل چند رسانه ای: به یک تصویر ضربه بزنید و یا به صفحه نمایش ضربه‌ای بزنید. بعد از ۵ ثانیه، منوی کنترل چندرسانه‌ای ناپدید شده و تصاویر در حالت تمام صفحه نمایان خواهند شد.



نمایش فایل‌های تصویری

۱- SD یا فلش مموری را وارد دستگاه کنید.

۲- از منوی اصلی، کلید Media را انتخاب کنید.

۳- کلید Picture را انتخاب کنید، منوی کنترل چند رسانه ای نمایان می‌شود.

◀◀ تصویر قبلی

▶▶ شروع یا توقف فایل تصویری

▶▶▶ انتخاب تصویر بعدی

توجه:

- پشتیبانی از فرمت فایل‌های تصویری: ۱۹۲۰×۱۰۸۰

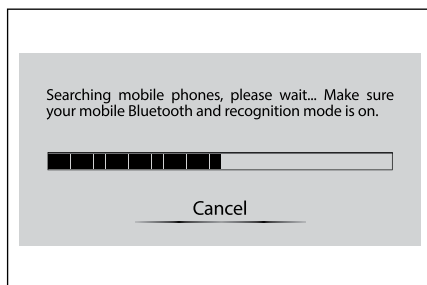
- وقتی که شما مشاهده تصاویر را انتخاب کنید، سیستم، همه تصاویر موجود در پوشه‌ها را جهت نمایش، جستجو خواهد کرد.

- وقتی که فایل‌های تصویری را انتخاب می‌کنید، زمان صرف شده برای خواندن فایل، با توجه به حجم فایل و فرمت‌های مختلف ممکن است متفاوت باشد.

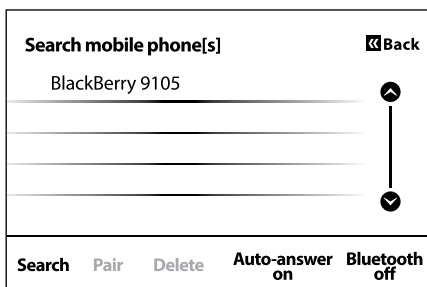
- این تصاویر ممکن است بر روی دیگر نمایشگرها کمی متفاوت باشند.

- اگر حجم فایل تصویری بیش از حد بزرگ است و یا فرمت فایل پشتیبانی نمی‌شود، عبارت "فایل پشتیبانی نمی‌شود!" نمایش داده خواهد شد.

- وقتی تصاویر نمایش داده می‌شوند، پخش آهنگ متوقف خواهد شد.

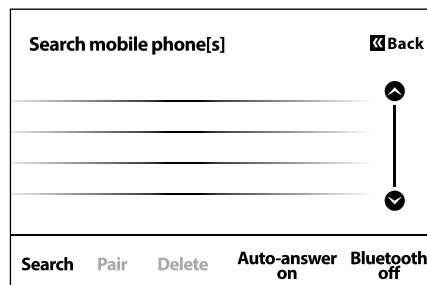


۳- اگر سیستم صوتی نمی تواند بلوتوث موبایل شمارا شناسایی کند، عمل **pairing** را از طریق گوشی موبایل انجام دهید. حتماً از فعال بودن حالت بلوتوث موبایل خود مطمئن شوید.

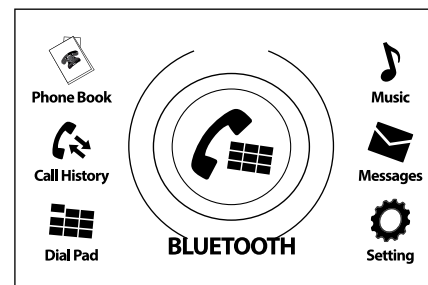


۴- دستگاه، یک گوشی با قابلیت بلوتوث فعال را شناسایی می کند.

۵- به گوشی دارای بلوتوثی که می خواهید با آن مرتبط شوید، را انتخاب و کلید [Pair] را فشار دهید.



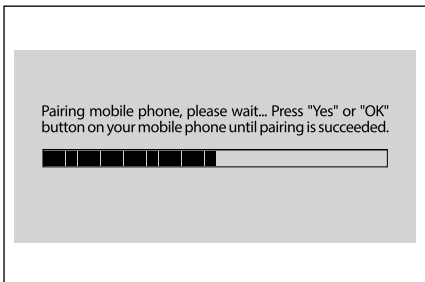
برقراری ارتباط با دستگاه از طریق بلوتوث
 ۱- به کلید (Setting) در منوی BT ضربه بزنید تا صفحه تنظیمات بلوتوث و اتصال گوشی نمایان شود.
 ۲- بر روی کلید [Search] ضربه بزنید تا گوشی های شناسایی شده فهرست شوند.



بلوتوث

روشن کردن بلوتوث

از منوی اصلی، کلید [BT] را انتخاب کنید.
 - در صورت بروز خطا در اتصال با سیستم، کلید لمسی dial pad، خاکستری (معرف غیر فعال بودن) و اگر اتصال موفقیت آمیز باشد، کلید، رنگی خواهد شد. اگر بعد از عملیات pairing کلید، هنوز خاکستری می باشد، به این معنی است که گوشی شما توسط سیستم پشتیبانی نمی شود.



۸- پس از برقراری موفقیت آمیز اتصال، نمایشگر به منوی اصلی بلوتوث بازمی گردد.

استفاده از گوشی جهت برقراری ارتباط با دستگاه مالتی مدیا: (۱) روشن کردن BT بر روی گوشی.

(۲) جستجوی دستگاه و اتصال به دستگاه "Dena"

(۳) وارد کردن رمز عبور "0000" و فشردن دکمه "OK" بر روی گوشی.

(۴) پس از اتصال موفقیت آمیز، صفحه نمایش به منوی اصلی بلوتوث برمی گردد.



Connect Device

Pair with mobile phone

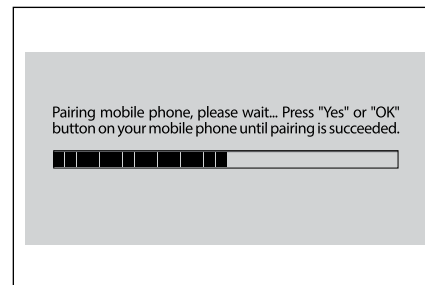
Name: BlackBerry 9105

Press "OK", and enter PIN code= "0000" on your mobile phone.

Ok

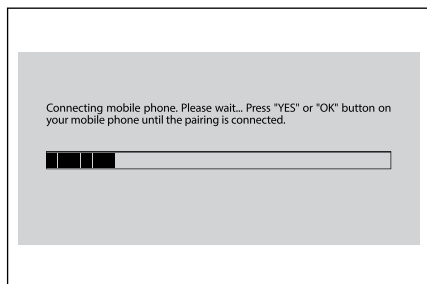
Cancel

۶- اطمینان حاصل کنید که گوشی مورد نظرتان انتخاب شده است و کلید [OK] یا [Cancel] را فشار دهید.

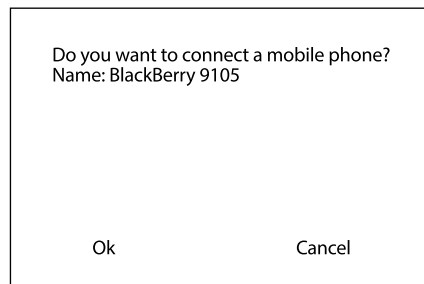


۷- پس از برقراری ارتباط . کد عبور "0000" را در گوشی وارد کنید.

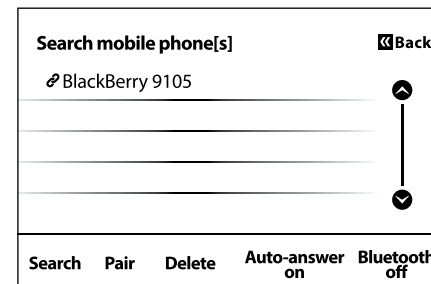
صفحه مرتبط سازی بر روی نمایشگر ظاهر می شود. نام نمایش داده شده دستگاه "DENA" می باشد.



۳- در طول اتصال، دستورالعمل‌های ظاهر شده بر روی گوشی را دنبال کنید.



۲- صفحه تایید ظاهر می‌شود که آیا اتصال با گوشی برقرار شود. برای اتصال، کلید [Ok] را فشار دهید.

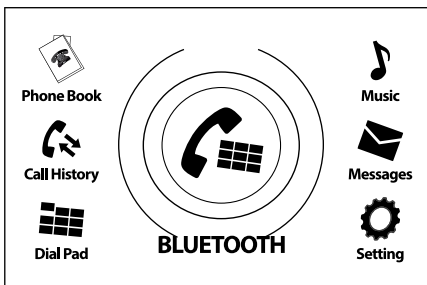


ارتباط مجدد به بلوتوث

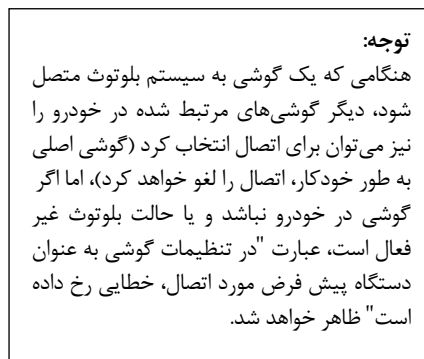
۱- اگر سیستم بلوتوث pair شده بود، اما به گوشی متصل نشده بود، روی صفحه نمایش به دکمه [Setting] برای ورود به صفحه تنظیمات بلوتوث و اتصال گوشی، ضربه بزنید.

صفحه نمایش لیست گوشی‌های مورد اتصال را نشان می‌دهد.

گوشی مورد نظر را انتخاب کرده و کلید [Pair] را فشار دهید تا ارتباط برقرار شود.



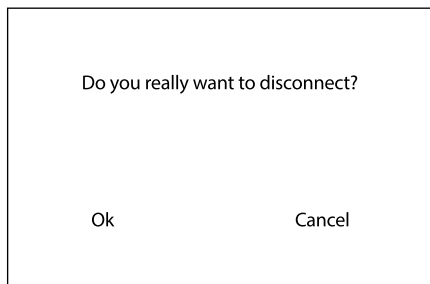
۴- پس از برقراری موفقیت‌آمیز اتصال، نمایشگر به منوی اصلی بلوتوث بازمی‌گردد.



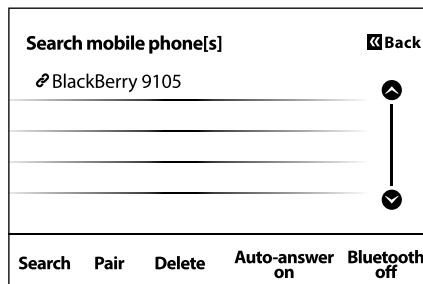
توجه:

هنگامی که یک گوشی به سیستم بلوتوث متصل شود، دیگر گوشی‌های مرتبط شده در خودرو را نیز می‌توان برای اتصال انتخاب کرد (گوشی اصلی به طور خودکار، اتصال را لغو خواهد کرد)، اما اگر گوشی در خودرو نباشد و یا حالت بلوتوث غیر فعال است، عبارت "در تنظیمات گوشی به عنوان دستگاه پیش فرض مورد اتصال، خطایی رخ داده است" ظاهر خواهد شد.



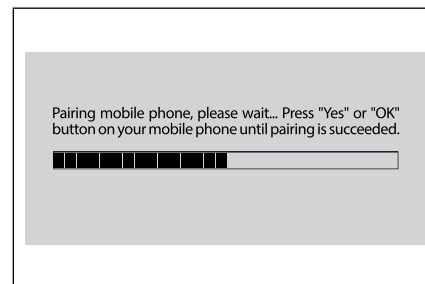


صفحه تایید ظاهر می شود که آیا اتصال با گوشی لغو شود؟ برای لغو اتصال، کلید [OK] را فشار دهید.



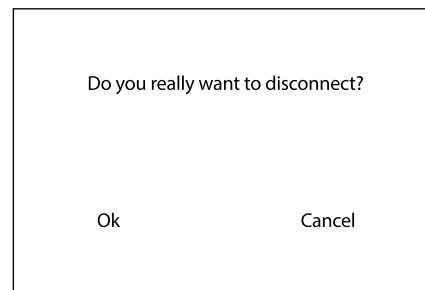
حذف

برای پاک کردن گوشی های شناسایی شده از فهرست، گوشی موردنظر را انتخاب کرده و کلید [Delete] را فشار دهید.

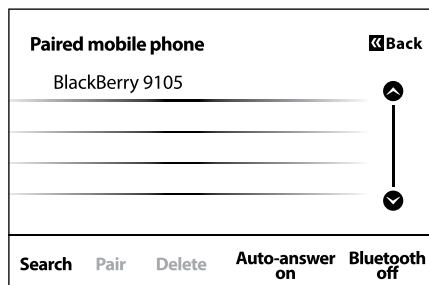


لغو اتصال از بلوتوث

۱- برای لغو اتصال با گوشی، کلید disconnect را فشار دهید.



۲- صفحه تایید ظاهر می شود که آیا اتصال با گوشی لغو شود. برای لغو اتصال، کلید [OK] را فشار دهید.



فعال و یا غیرفعال کردن پاسخ‌گویی خودکار

- ۱- برای فعال کردن پاسخ‌گویی خودکار، کلید [Auto-answer on] را فشار دهید. هنگام دریافت یک تماس ورودی، بلوتوث گوشی به صورت خودکار، به تماس پاسخ خواهد داد.
- ۲- برای غیر فعال کردن پاسخ‌گویی خودکار، کلید [Auto-answer off] را فشار دهید.

توجه:

- یک گوشی جدیدی برای نخستین بار، باید به بلوتوث سیستم مرتبط شود تا بتواند با سیستم کار کند.

- هنگام مرتبط سازی برای نخستین بار، زمانی که بر روی نمایشگر گوشی، عبارت "اجازه اتصال خودکار" ظاهر می‌شود، [Yes] باید انتخاب شود. پس از آن، هنگام ورود به خودرو، اتصال به طور خودکار انجام خواهد شد.

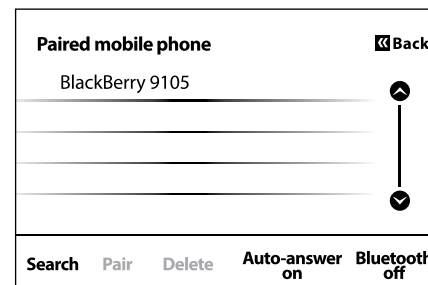
- اگر مرتبط‌سازی بیش از سه دقیقه به طول بینجامد، عبارت [Pairing fail] نمایش داده خواهد شد.

- برای کسب اطلاعات بیشتر در خصوص مرتبط سازی گوشی، به دستورالعمل گوشی مراجعه کنید.

- حداکثر تا پنج اتصال، جهت تسهیل اتصال مجدد، در سیستم ثبت می‌شود.

- وقتی که اطلاعات مرتبط سازی پنج گوشی ثبت می‌شود، پس از برقراری اتصال با یک گوشی جدید و ثبت اطلاعات آن، اولین داده قدیمی ثبت شده، پاک خواهد شد.

- برخی از گوشی‌ها، ممکن است با دستگاه سازگار نباشند.

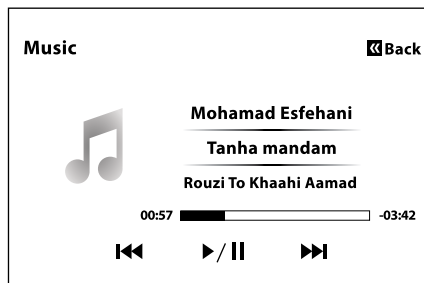


فعال و غیرفعال کردن بلوتوث

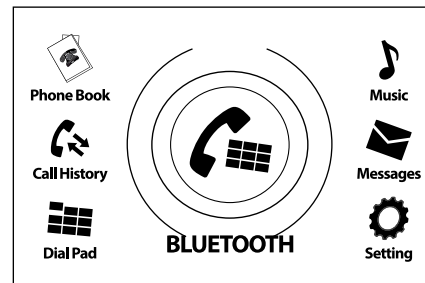
- ۱- برای فعال کردن بلوتوث، [Bluetooth On] را فشار دهید.
- ۲- برای غیرفعال کردن بلوتوث، [Bluetooth Off] را فشار دهید.

توجه:

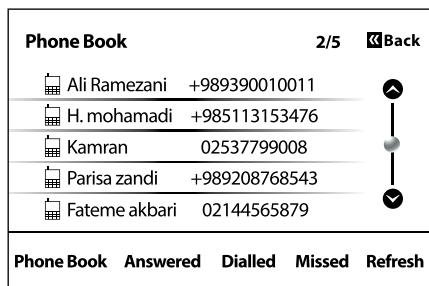
- ویژگی موزیک بلوتوث (A2DP) تنها زمانی که این ویژگی را بر روی گوشی شما در دسترس باشد، پشتیبانی می‌شود.
 - قبل از شروع ویژگی موزیک بلوتوث، ابتدا ویژگی بلوتوث موزیک گوشی را روشن کنید.
 - تنها برخی از گوشی‌ها با فعال کردن ویژگی بلوتوث موزیک گوشی، شروع به پخش می‌کنند.
 لذا توصیه می‌شود کلید [Bluetooth] از منوی اصلی را فشار دهید تا این ویژگی فعال شود.
 - این ویژگی در برخی از گوشی‌ها، به دلیل داشتن سیستم‌عامل‌های مختلف، متفاوت است. به عنوان مثال: تاخیر در اجرا یا عدم توانایی پخش فایل‌های صوتی.
 - قابلیت A2DP تنها در حالت بلوتوث می‌تواند استفاده می‌شود، هنگام غیرفعال کردن بلوتوث، پخش آهنگ نیز به پایان خواهد رسید.



◀◀ آهنگ قبلی
 ▶ یا || شروع یا توقف آهنگ
 ▶▶ انتخاب آهنگ بعدی



بلوتوث موزیک (پخش فایل صوتی از طریق بلوتوث)
 ۱- به کلید [Music] از منوی اصلی بلوتوث ضربه بزنید تا بلوتوث موزیک فعال شود
 ۲- به حالت پخش موزیک با بلوتوث وارد شوید.



۲- بارگذاری دفترچه تلفن مدتی به طول می انجامد. کلید [Phone Book]: این کلید را فشار دهید تا مخاطبین دفترچه تلفن فهرست شود.

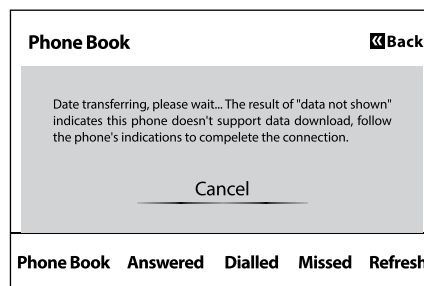
۳- بارگذاری به پایان رسید. کلید [Refresh]: این کلید را فشار دهید تا دفترچه تلفن به روزآوری شود.

کلید [Answered]: این کلید را فشار دهید تا تماس‌های دریافتی فهرست شود.

کلید [Dialed]: این کلید را فشار دهید تا تماس‌های خروجی فهرست شود.

کلید [Missed]: این کلید را فشار دهید تا تماس‌های بی‌پاسخ فهرست شود.

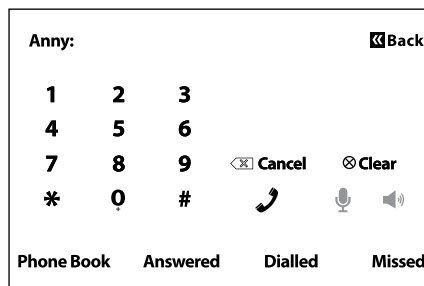
توجه:
مدت زمان لازم برای دانلود دفترچه تلفن با توجه به تعداد ورودی‌های دفترچه تلفن و کدهای ارسال شده توسط گوشی متفاوت است. اگر دانلود، بیش از حد انتظار به طول انجامید، لطفاً صبور باشید.



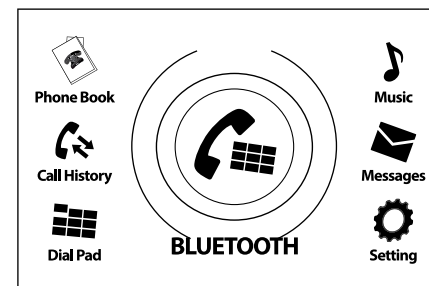
۱- بر روی کلید [Phonebook] از منوی اصلی بلوتوث ضربه بزنید تا دفترچه تلفن فعال و ظاهر شود.

۲- بارگذاری دفترچه تلفن مدتی به طول می انجامد. کلید [Cancel]: را فشار دهید تا از صفحه دانلود خارج شوید.

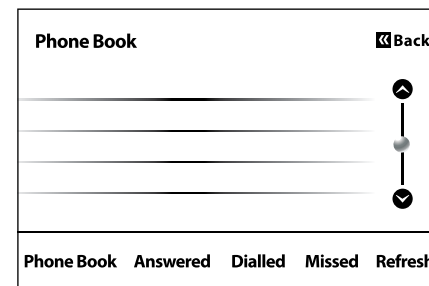
۳- بارگذاری به پایان رسید.



۴- بر روی کلید [Answered] ضربه بزنید تا به صفحه شماره‌گیری وارد شوید. کلید [Dia] را جهت برقراری تماس فشار دهید.



پس از فعال شدن این ویژگی، کلید [Refresh] را فشار دهید تا دفترچه تلفن بارگذاری شود.



پس از فعال شدن این ویژگی، کلید [Refresh] را فشار دهید تا دفترچه تلفن بارگذاری شود.

Incoming Calls 2/4

	02144569887	17-Apr-14.	13:10	
	Sara. A.	13-Apr-14.	15:34	
	05135456575	13-Apr-14.	10:10	
	Hamid Reza	12-Apr-14.	03:15	
	K. sadeghi	10-Apr-14.	11:18	

Phone Book **Answered** **Dialled** **Missed** **Refresh**

۳- بارگذاری به پایان رسید.

[Phone Book]: این کلید را فشار دهید تا مخاطبین دفترچه تلفن فهرست شود.

[Refresh]: این کلید را فشار دهید تا مدیریت تماس‌ها به روزآوری شود.

[Answered]: این کلید را فشار دهید تا تماس‌های دریافتی فهرست شود.

[Dialled]: این کلید را فشار دهید تا تماس‌های خروجی فهرست شود.

[Missed]: این کلید را فشار دهید تا تماس‌های بی‌پاسخ فهرست شود.

[Missed]: این کلید را فشار دهید تا تماس‌های بی‌پاسخ فهرست شود.

[Missed]: این کلید را فشار دهید تا تماس‌های بی‌پاسخ فهرست شود.

[Missed]: این کلید را فشار دهید تا تماس‌های بی‌پاسخ فهرست شود.

[Missed]: این کلید را فشار دهید تا تماس‌های بی‌پاسخ فهرست شود.

توجه:

ثبت تماس‌ها، هر بار که گوشی متصل شود، به صورت خودکار به روزآوری خواهد شد.

Phone Book

Date transferring, please wait... The result of "data not shown" indicates this phone doesn't support data download, follow the phone's indications to complete the connection.

Cancel

Phone Book **Answered** **Dialled** **Missed** **Refresh**

Anny:

1 2 3 +86910888838

4 5 6

7 8 9

*** 0 #**

Phone Book **Answered** **Dialled** **Missed**

۴- بر روی **[Answered]** یا شماره‌های تلفن ضربه بزنید تا به صفحه شماره‌گیری وارد شوید. کلید **[Dial]** را جهت برقراری تماس فشار دهید.

Phone Book **Music**

Call History **Messages**

Dial Pad **BLUETOOTH** **Setting**

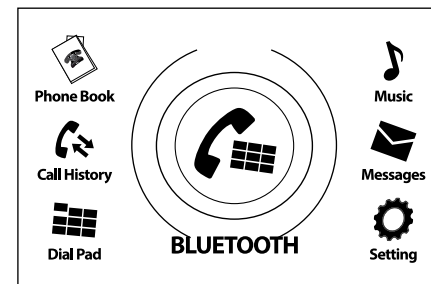
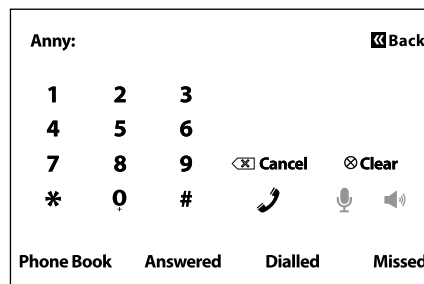
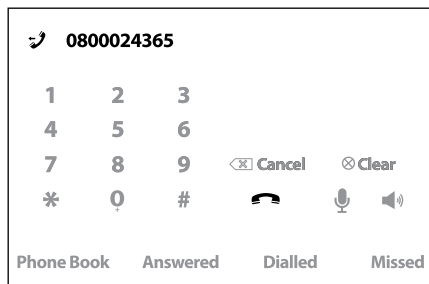
سابقه مکالمات

۱- کلید **[Call History]** از منوی اصلی بلوتوث را فشار دهید تا مدیریت تماس‌ها فعال و ظاهر شود. پس از فعال شدن این ویژگی، کلید **[Refresh]** را فشار دهید تا مدیریت تماس‌ها بارگذاری شود.

Incoming Calls

Phone Book **Answered** **Dialled** **Missed** **Refresh**

۲- بارگذاری مدیریت تماس‌ها مدتی به طول می‌انجامد. کلید **[Cancel]** را فشار دهید تا از صفحه دانلود خارج شوید.



شماره‌گیری

۱- به کلید [Dial Pad] از منوی اصلی بلوتوث ضربه بزنید تا صفحه شماره‌گیری ظاهر شود.

- هنگام وارد کردن اشتباه یک شماره تلفن، کلید [Cancel] را فشار دهید تا شماره حذف شود و یا کلید [Clear] را فشار دهید تا تمامی شماره‌های وارد شده پاک شوند.

۲- بعد از ضربه زدن به اعداد در صفحه شماره‌گیری، کلید [Dial] را فشار دهید تا تماس برقرار شود.

- برای قطع تماس کلید را فشار دهید.
- برای فعال یا غیرفعال کردن میکروفون در طول تماس، کلید را فشار دهید. با فعال کردن میکروفون، طرف مقابل می‌تواند صدای شما را بشنود. با غیرفعال کردن میکروفون، طرف مقابل نمی‌تواند صدای شما را بشنود.

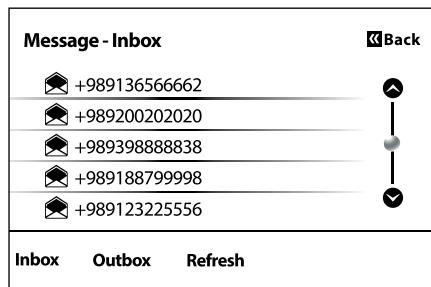
- برای فعال یا غیرفعال کردن بلندگو در طول تماس کلید را فشار دهید. با فعال کردن بلندگو، صدای طرف مقابل را از بلندگو می‌شنوید. با غیرفعال کردن بلندگو، صدای طرف مقابل را از گوشی خواهید شنید.

[Answered]: این کلید را فشار دهید تا تماس‌های دریافتی فهرست شود.

[Dialed]: این کلید را فشار دهید تا تماس‌های خروجی فهرست شود.

[Missed]: این کلید را فشار دهید تا تماس‌های بی‌پاسخ فهرست شود.

[Phone Book]: این کلید را فشار دهید تا صفحه نمایش دفترچه تلفن ظاهر شود.



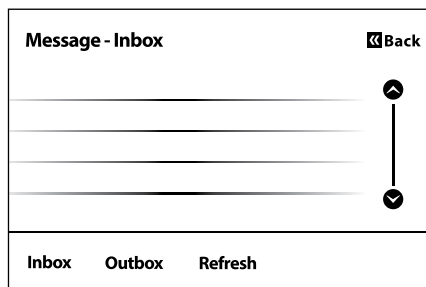
[Inbox]: با فشردن این آیکن پیغام‌های دریافتی بارگزاری می‌گردد.

[Outbox]: با فشردن این آیکن پیغام‌های ارسالی بارگزاری می‌گردد.

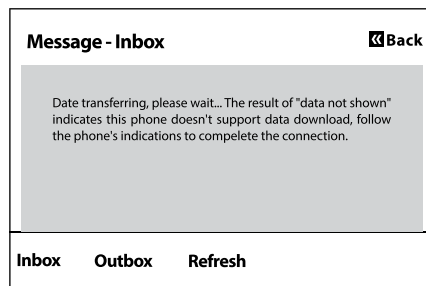
[Refresh]: در صورت درخواست هر مرحله یکبار این آیکن می‌بایست زده شود.

توجه:

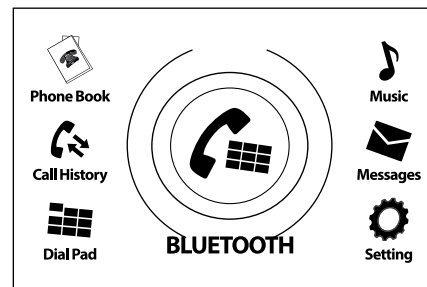
- زمان دائلود وابسته به تعداد شماره‌ها و پیغام‌های ذخیره شده در گوشی شما می‌باشد.
- اگر دائلود، بیش از حدانتظار به طول انجامید، لطفاً صبور باشید.



۳- با فشار دادن آیکن refresh پیغام‌ها را به درون مالتی مدیا بارگزاری کرده



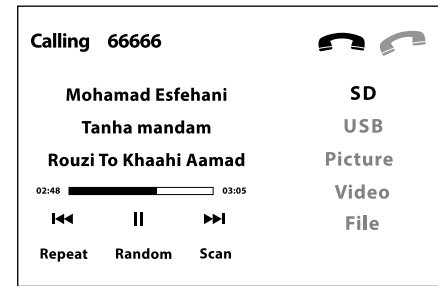
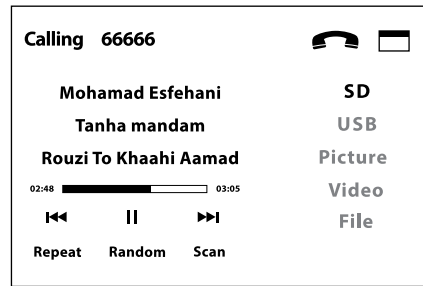
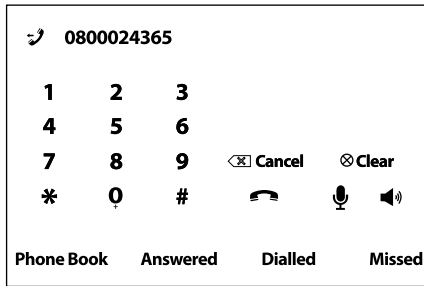
۴- بارگزاری با موفقیت انجام شد.



پیغام‌ها

۱- آیکن message را در منوی Bluetooth لمس کنید.

۲- وارد صفحه message شده



دریافت تماس تلفنی

۱- پنجره تماس تلفنی روی صفحه نمایش ظاهر می شود که شما می توانید دکمه جواب دادن و یا قطع ارتباط را انتخاب کنید.

۲- بعد از انتخاب دکمه قبول، شما همچنان می توانید به طور طبیعی در سایر حالت ها کار کنید.

[Hang Up]

با فشردن این دکمه ارتباط تلفنی قطع می گردد.

[Zoom in Window]

این دکمه را فشار دهید تا حالت بولوتوث به صورت تمام صفحه ظاهر شود.

توجه:

- در زمان مکالمه تلفنی، خودرو شما قادر به حرکت به سمت عقب (دنده عقب) می باشد (استفاده از پارک سنسور در زمان دنده عقب) ولی در این زمان امکان پذیرش تماس تلفنی جدید وجود ندارد.

توجه:

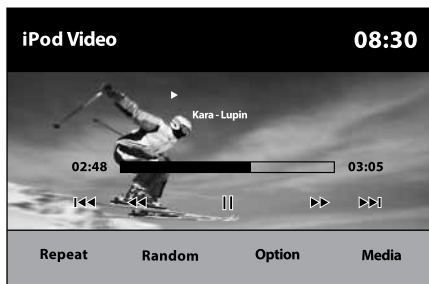
- تنظیم سطح صدا، در طول مکالمه می تواند ذخیره شود و برای مکالمات بعدی استفاده شود.
- تنظیم سطح صدا، در طول یک مکالمه نمی تواند روی دستور العمل تنظیمات رادیو اثر بگذارد.

تنظیم صدا در هنگام مکالمه

VOL+ \ کلید افزایش صدا: این کلید را برای افزایش صدا فشار دهید، کلید را فشار دهید و نگه دارید. صدا به صورت پیوسته افزایش می یابد.

VOL- \ کلید کاهش صدا: این کلید را برای کاهش صدا فشار دهید و نگه دارید صدا به صورت پیوسته کاهش می یابد.

با چرخش دکمه ولوم به سمت راست، صدای ولوم را زیاد کنید و با چرخش دکمه ولوم به سمت چپ، حجم صدا را کم نمایید.*



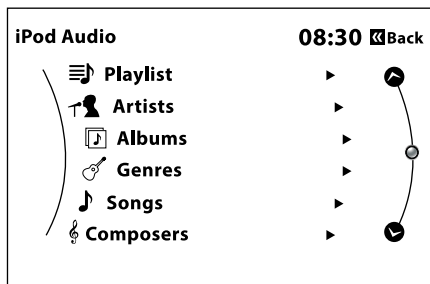
Repeat: تکرار/ این کلید را فشار دهید تا آیتم در حال پخش انتخاب و تکرار شود.

Random: تصادفی / این کلید را فشار دهید تا به طور تصادفی یک آیتم انتخاب شود/انتخاب از همه آیتم‌ها در گروه **Option:** گزینه / این کلید را جهت ورود به یک سطح انتخاب نمایید.

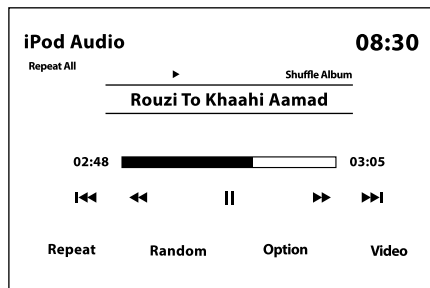
Media: رسانه/ این کلید را برای وارد شدن به صفحه نمایش iPod و برای وارد شدن به این ویژگی فشار دهید. * در صورت ظاهر شدن حالت [Video] می‌توان دریافت که از عملکرد ویدئو حمایت و پشتیبانی نمی‌شود.

توجه:

- در صورت عدم اتصال iPod آیکون آن به رنگ خاکستری خواهد بود که معرف عدم اتصال iPod به سیستم می‌باشد.
- انتخاب آهنگ بعدی و آهنگ قبلی در iPod: با فشار دادن یک مرتبه آیکون قبلی به ابتدای آهنگ در حال پخش و بازدن آیکون برای دومین مرتبه به آهنگ قبلی - اگر iPod نتواند به طور اتوماتیک تراک‌ها را پخش نماید، در هنگام اعمال iPod، کاربر می‌تواند از منوی اصلی iPod استفاده نماید.



۳- یک گروه را انتخاب کنید. (به عنوان مثال Album را فشار دهید)



- ◀◀ به آهنگ قبلی بروید
- ◀ در طول اجرا، با سرعت دو برابر به عقب حرکت می‌کند.
- ▶ یا || شروع یا توقف در اجرا
- ▶▶ در طول اجرا، با سرعت دو برابر به جلو حرکت می‌کند
- ▶▶▶ به آهنگ بعدی بروید



حالت پخش ipod
- کلید menu را روی صفحه نمایش فشار دهید تا منوی اصلی باز شود.

۲- کلید iPod را برای وارد شدن به منوی اصلی ipod فشار دهید.

توجه:

- تنظیم سطح صدا، در طول مکالمه می‌تواند ذخیره شود و برای مکالمات بعدی استفاده شود.
- تنظیم سطح صدا، در طول یک مکالمه نمی‌تواند روی دستور العمل تنظیمات رادیو اثر بگذارد.

DVD PLAYER

دیسک را وارد کنید.

سی دی را در محل خود قرار داده و به داخل فشار دهید.

Playback

بعد از وارد کردن سی دی، بطور خودکار سیستم نوع دیسک را نشان می دهد. این DVD PLAYER می تواند DVD ویدئویی، VCD و ویدئویی، MP3 صوتی و CD صوتی را نشان دهد.

Disc playback

در شرایط دیگر، دکمه DVD را روی صفحه اصلی فشار دهید، اگر سی دی در درون PLAYER وجود داشته باشد اجرا خواهد شد.

Ejecting a disc

برای بیرون آوردن سی دی، دکمه ▲ را فشار دهید. ممکن است چند ثانیه طول بکشد تا CD بیرون بیاید. صفحه نمایش نشان می دهد که سی دی در حال بیرون آمدن است. اگر این دکمه را چند بار فشار دهید، ممکن است سی دی به داخل کشیده شود و بیرون نیاید. بعد از اینکه DVD/VCD/CD/MP3 بیرون آمد، سیستم بطور خودکار به رادیو متصل می شود. اگر بعد از فشردن دکمه ▲، سی دی را بردارید بطور خودکار بعد از ۸ ثانیه مجدد به داخل کشیده می شود.

حالت اتوماتیک Disc Play Back

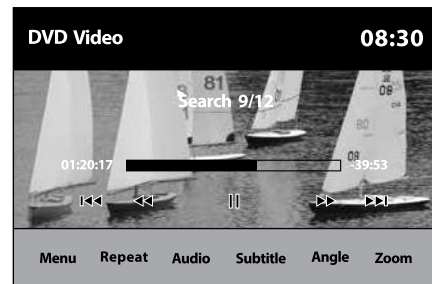
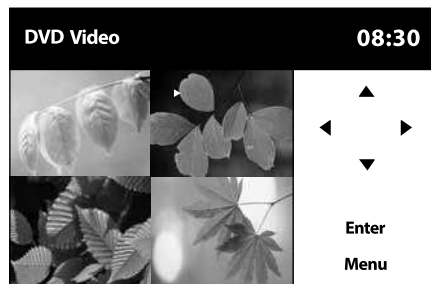
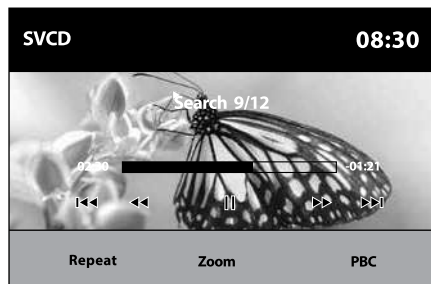
هنگامیکه موتور در حالت ACC روشن است و سیستم صوتی خاموش است، با قرار دادن سی دی در محل خود، بطور خودکار ضبط روشن خواهد شد.

توجه:

- هیچگونه ماده شیمیایی در هیچ قسمت از سیستم صوتی استفاده نکنید.
- هیچ شی را در داخل محل CD وارد نکنید.
- وقتی CD را در جای خود قرار می دهید چند ثانیه طول می کشد تا اجرا شود.
- زمانیکه سی دی را وارد می کنید، بطور خودکار پس از چند ثانیه شروع به خواندن می کند.
- تماشای ویدئو در حال رانندگی ممنوع است. بعد از توقف خودرو ترمز دستی را بکشید و بعد شروع به نگاه کردن ویدئو نمایید.
- قانون، تماشای ویدئو در حال رانندگی را ممنوع کرده است. اگر این قانون نادیده انگاشته شود، باعث تصادف می شود. این شرکت هیچگونه تعهدی در قبال این مسئله ندارد.

توجه:

- در زمان اجرای mute در فانکشن های DVD/VCD/CD اجرا به حالت pause در خواهد آمد.
- بعد از فشردن دکمه ▲، نمایشگر سی دی روشن خواهد شد و نمایانگر این است که در حال انجام است.



دکمه ۵ کاره کنترل سیستم:
از دکمه‌های ۵ کاره روی صفحه استفاده کنید و دکمه مورد نظر را انتخاب کنید تا درخواست شما انجام شود. عملکرد این دکمه‌ها play, pause, next, last, fast forward, fast rewind می‌باشد.

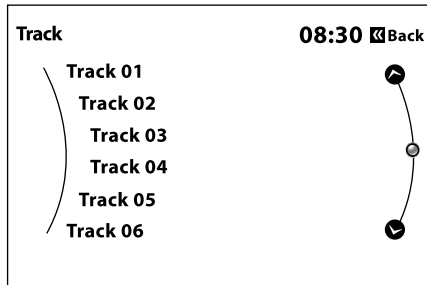
توجه:
- زمانیکه سی دی در محل خود قرار می‌گیرد، و منوی روی صفحه چیزی را نشان نمی‌دهد، بدین معناست که سیستم سی دی را حمایت نمی‌کند.
- از آیکون subtitle زبان مورد نظر را انتخاب کنید. اگر این انتخاب غیر ممکن است، بدین دلیل است که سی دی از طرف دستگاه حمایت نمی‌شود و آیکون را نشان می‌دهد. این بدین معناست که این نوع سی دی را تحت پوشش قرار نمی‌دهد.
- با لمس صفحه در شرایط پخش فیلم دکمه ۵ کاره تا مدت ۵ ثانیه روی صفحه نمایانگر است.

منوی کنترل DVD
◀◀ رفتن به فصل قبلی
◀◀ در حالیکه ویدئو در حال اجراست، به سرعت X16, X8, X4, X2 به عقب می‌برد.
▶▶ یا || شروع یا توقف در اجرا
▶▶ در حالیکه ویدئو در حال اجراست، این دکمه را فشار دهید تا با سرعت X16, X8, X4, X2 جلو برود.
▶▶▶ به آهنگ بعدی می‌رود.

[Menu] منو دکمه ۵ کاره روی سطح کنترل را فشار دهید.
[Repeat] تکراربخشی را برای تکرار انتخاب کنید.
[Audio] صوتی به انتخاب صدا بروی سی دی برگردید و زبان مورد نظر را انتخاب کنید.
[Subtitle] عنوان بر اساس زبان مرتب کرده و سپس زبان مورد نظر را انتخاب کنید.
[Zoom In] بزرگ نمائی دکمه بزرگ نمائی را فشار دهید تا بزرگنمائی انجام شود.

پخش فایل ویدیوئی با فرمت DVD
۱- ابتدا سی دی در داخل دستگاه قرار دهید.
۲- با وجود سی دی دکمه DVD را فشار دهید.

توجه:
زمانیکه حجم اطلاعات ذخیره شده بر روی سی دی زیاد است، دستگاه در اجرا تاخیر دارد و این طبیعی است.
مدل‌های تحت پوشش
DVD loader MP3 , WMA , MPEG,
Supported: DVD formats: MP3/WMA/ MPEG



[Repeat] تکرار: بخشی را برای تکرار انتخاب کنید.

[Audio] به انتخاب صدا بروی سی دی برگردید و زبان مورد نظر را انتخاب کنید.

[Zoom In] بزرگ نمائی: دکمه بزرگ نمائی را فشار دهید تا بزرگنمایی انجام شود.

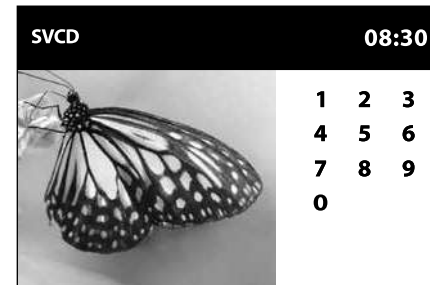
[PBC]: اگر سیستم قابلیت این نرم افزار را دارد، منوی مربوط به آن باز می شود.

پخش فایل های صوتی با فرمت CD/MP3

- ۱- سی دی را در محل خود قرار دهید.
- ۲- دکمه DVD را از منوی اصلی انتخاب کنید.
- ۳- CD/MP3 قادر به اجرا می باشد.

کنترل فایل های CD/MP3

- ◀◀ به آهنگ قبلی بروید
- ◀ در طول اجرا، به سرعت X16, X8, X6, X4, X2 حرکت می کند. اگر این دکمه را فشار دهید و نگاه دارید، به آهستگی و سرعت X1/8, X1/6, X1/4, X1/2 حرکت می کند.
- ▶ یا II شروع یا توقف در اجرا
- ▶▶ در حالیکه ویدئو در حال اجراست، این دکمه را فشار دهید تا با سرعت X16, X8, X4, X2 جلو برود.
- ▶▶▶ به آهنگ بعدی می رود.
- [Repeat]** تکرار: بخشی را برای تکرار انتخاب کنید.
- [Mode]** انتخاب [Random] یا [Scan]
- [Random]** تصادفی/ این کلید را فشار دهید تا به طور تصادفی یک آیتیم انتخاب شود/ انتخاب از همه آیتیم ها در گروه.
- [scan]** با زدن کلید مذکور تمامی آهنگ ها به مدت ۱۰ ثانیه پخش خواهند شد.
- [Option]** برگشت به لیست CD/MP3 لیست

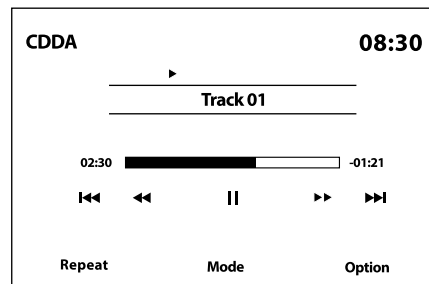
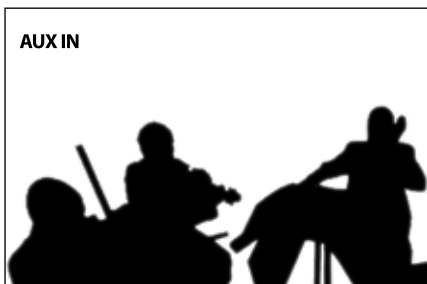


پخش فایل ویدیوئی با فرمت VCD

- ۱- سی دی را در داخل دستگاه قرار دهید.
- ۲- دکمه DVD را از داخل منو انتخاب کنید.
- ۳- سیستم قادر به اجرا می گردد.

کنترل VCD

- در منوی VCD روی صفحه را فشار دهید تا دکمه کنترل باز شود.
- ◀◀ به فصل قبلی بروید.
- ◀ در طول اجرا، به سرعت X16, X8, X6, X4, X2 حرکت می کند. اگر این دکمه را فشار دهید و نگاه دارید، به آهستگی و سرعت X1/8, X1/6, X1/4, X1/2 حرکت می کند.
- ▶ یا II شروع یا توقف در اجرا
- ▶▶ در حالیکه ویدئو در حال اجراست، این دکمه را فشار دهید تا با سرعت X16, X8, X4, X2 جلو برود.
- ▶▶▶ به آهنگ بعدی می رود.



۳- با فشردن کلید AUX به این فانکشن دسترسی پیدا کنید.

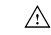
۲- از منوی اصلی به کلید AUX دسترسی پیدا کنید.

پخش فایل‌های صوتی و تصویری از ورودی **AUX**:
 ۱- از طریق پورت زیر که در کنسول قرار گرفته دستگاه صوتی و یا تصویری خویش را متصل کنید.

توجه:
 - مطمئن شوید دستگاه قابل حمل خارجی شما قبل از اتصال به AUX خاموش است.
 - به منظور عدم پخش صدای ناگهانی از کاهش صدای ولوم سیستم مطمئن باشید.
 - از اتصال دستگاههای پرتابل به سیستم مالتی مدیا در زمان رانندگی پرهیز کنید.




در زمان روشن شدن هر آیکن در صفحه DIC هر خطا معرفی و در صورت لمس آیکن خراب لامپها وضعیت لامپ اصلی معیوب خودرو نمایش داده می شود.


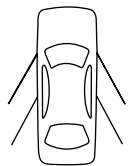


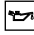

Radio	 WARNING	DVD
iPod	08:30	AUX
Media		Setting
BT		Info


Radio	08:30	DVD
iPod		AUX
Media		Setting
BT		Info



علامت  هنگام بروز خطا فقط در صفحه اصلی نمایش داده می شود.

اطلاعات خودرو INFO
با فشردن کلید INFO از منوی اصلی می توانید به تعدادی از اطلاعات خودرو دسترسی پیدا کنید.

DIC	08:30 
	WARNING LIST
	 Light
	 Change Oil Filter
	 Change Engine oil
	 Change Air Filter
Trunk Open	

توجه:
در سیستم های متصل به شبکه CAN در صورت وجود خرابی سویچ های لادری (بازماندن درب ها)، زمان تعویض فیلتر هوا و روغن، زمان تعویض روغن و خرابی لامپها بیرونی خودرو، سیستم علامت هشدار را روی صفحه نمایش نشان می دهد،  به سادگی دکمه هشدار را فشار دهید و مستقیماً به صفحه DIC می رود که از این طریق به کاربر اجازه می دهد تا دلیل عیب را پیدا کند.

مشکلات عمومی

خطاهای اتصال و کاربرد، می تواند به اشتباه به منزله خطا یا آسیب سیستم در نظر گرفته شود. لطفاً قبل از مراجعه به تعمیرکار، موارد زیر را بررسی کنید.

مشکلات عمومی

مشکل	علت ممکن	راه حل
دستگاه روشن نمی شود.	فیوز سوخته است.	عامل سوختگی فیوز را رفع کرده آنرا جایگزین کنید. مطمئن شوید که از فیوزی با مشخصات یکسان استفاده کرده اید.
	کلیدها یا صفحه لمسی کار نمی کند.	به نمایندگی های خدمات پس از فروش مراجعه نمایید.
	سیستم صوتی مشکل دارد.	
صدای سیستم قطع شده و یا قابل افزایش نیست	سیستم فونکشن ندارد.	کابل های بلندگو را وصل کنید.
	اتصال بلندگوها قطع شده است.	
تصاویر متوقف شده یا صدایی شنیده نمی شود	سیستم قادر به خواندن اطلاعات نیست.	دکمه ■ را یکبار فشار داده و دوباره سیستم را روشن کنید یا از پروسه reset برای راه اندازی مجدد استفاده کنید
صدایی به گوش نمی رسد یا بسیار آهسته است	صدای سیستم کم است.	میزان صدا را تنظیم کنید.
	دکمه "بی صدا" روشن است.	دکمه "بی صدا" را خاموش کنید.
تصاویر کشیده می شود یا نسبت تبدیل صحیح نیست	نسبت تبدیل صفحه نمایش بدرستی تنظیم نشده.	تنظیمات متناسب با صفحه نمایش انجام دهید.
کیفیت نمایش تصاویر خوب نیست	تنظیمات نمایش تصویر مشکل دارد.	با فشار دادن دکمه default به تنظیمات اولیه بازگردید.
پس از وارد کردن USB پیغام خطا مشاهده می شود	سیستم از این ابزار USB پشتیبانی نمی کند. واز هارد اکسترنال هم پشتیبانی نمی شود.	دکمه power را به مدت ۱۰ ثانیه فشار داده و سیستم را ریست کنید.

مشخصات فنی

مشخصات فنی سیستم صوتی چندرسانه‌ای

۱- ولتاژ مناسب: 10V~16V DC

میزان مصرف منبع تغذیه تحت ACC: کمتر از ۳۶ mW (۱۲۷, ۳mA)

میزان مصرف منبع تغذیه: ۱۰۸ mW (۱۲۷, ۰,۹A)

توجه: همراه با استفاده از ناوربی میزان مصرف 1.2A خواهد شد.

حداکثر میزان مصرف: 4 x 45W

۲- دمای محفظه: ° 80~30°C-

۳- دمای بهینه عملکرد: ° 70~20°C-

۴- سیستم ویدیو: NTSC/PAL

۵- نوع سیگنال صوتی ویدیویی خروجی: 1 Vp-p

۶- نوع سیگنال ورودی ویدیویی: 1 Vp-p

۷- نوع سیگنال صوتی خروجی: آنالوگ

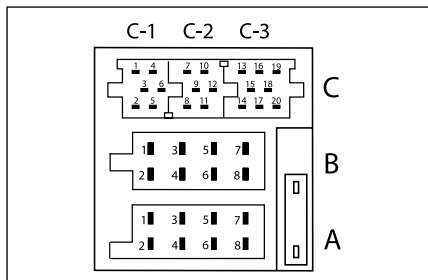
توجه:

- دستگاه تنها زمانی شروع به کار خواهد کرد که دمای داخل خودرو در محدوده دمای عملکرد دستگاه باشد. اگر دمای داخل خودرو در محدوده مناسبی نمی‌باشد، برای جلوگیری از آسیب رساندن به دستگاه، استفاده از آن توصیه نمی‌شود.

- در صورت نیاز به نصب تجهیزات دوربین دید از عقب، آمپلی فایر و نمایشگرهای پشت سری به برجسب مشخصات پین‌های خروجی سیستم مراجعه نمایید

DENA

ISO 36PIN

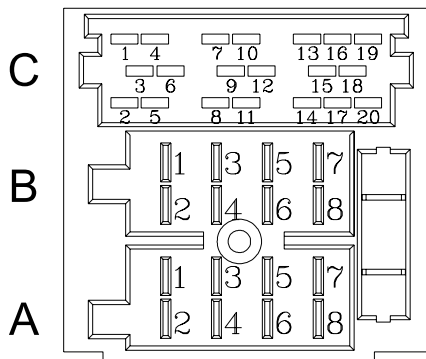


ISO 36PIN		ISO 36PIN		C1	Line_L OUT	C11	SWC
A1	CAR SPEED	B1	RR+	C2	Line_R OUT	C12	SWC_GND
A2	NC	B2	RR-	C3	Line A GND	C13	ILL_PWM
A3	CAR BACK	B3	RF+	C4	Video OUT	C14	AUX_GND
A4	+V BAT	B4	RF-	C5	V GND	C15	AUX_R
A5	Remote Aerial	B5	LF+	C6	Subwoofer OUT	C16	AUX_L
A6	ILL	B6	LF-	C7	CAN_H	C17	AUX_DET
A7	ACC	B7	LR+	C8	CAN_L	C18	Back-Camera_GND
A8	GND	B8	LR-	C9	Subwoofer GND	C19	BACK-CAMERA
				C10	Subwoofer Power	C20	CAR-BRAKE

کانکٹورها

DENA+

ISO CONNECTOR



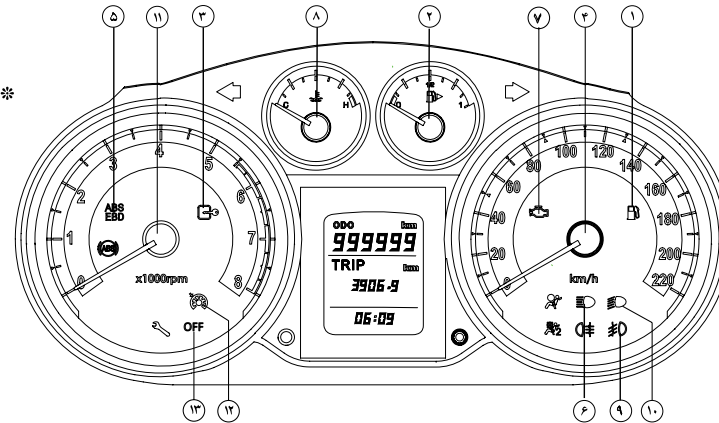
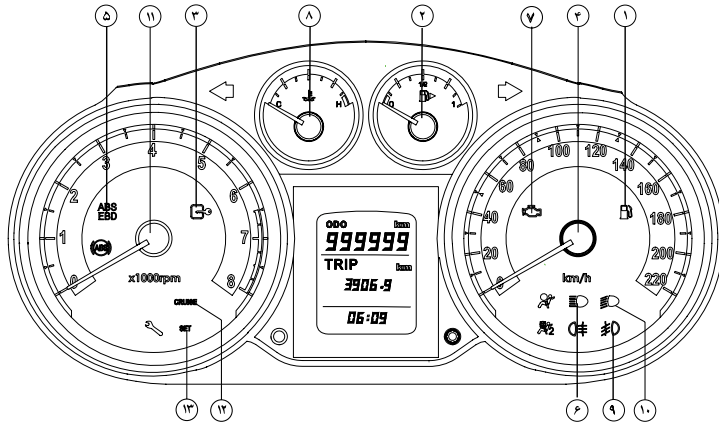
A connector socket		B connector socket	
1	DTV_AUX IN_R	1	RR+
2	DTV_AUX IN_L	2	RR-
3	DTV_AUX IN_GND	3	RF+
4	+V BAT	4	RF-
5	Antenna _ power	5	LF+
6	ILL	6	LF-
7	ACC	7	LR+
8	GND	8	LR-

C connector socket			
1	Line-L OUT	11	SWC
2	Line-R OUT	12	SWC GND
3	Line-A GND	13	ILL-PWN
4	Video OUT	14	AUX-GND
5	V_GND	15	AUX-R
6	Video OUT 2	16	AUX-L
7	Can_H	17	AUX-DET
8	Can_L	18	Camera_GND
9	DTV_Video IN	19	Camera
10	DTV_Video IN_GND	20	Car_break

۳ رانندگی

سیستم سوخت	۱۳۰	نشانگرهای صفحه نمایش جلو آمپر دیجیتالی	۱۱۰
چراغ حرکت در روز DRL*	۱۳۱	چراغ‌های هشدار دهنده	۱۱۳-۱۱۵
چراغ‌ها و نشانگرها	۱۳۲	راهنمای صفحه نمایش دیجیتالی	۱۱۶
تنظیم ارتفاع نور چراغ‌های جلو	۱۳۲	هشدار صوتی جلو آمپر	۱۱۹
برف پاک‌کن و شیشه شوی	۱۳۳	کنترل سرعت هوشمند*	۱۲۰
پر خوران (Turbocharger)*	۱۳۴	روشن کردن و رانندگی	۱۲۳
ترمزها	۱۳۷	دنده دستی	۱۲۳
ترمز ضد قفل (ABS)	۱۳۸	گیربکس اتوماتیک*	۱۲۴-۱۲۶
کیسه هوا (AIR BAG)	۱۴۰	کاهش مصرف سوخت و حفظ محیط زیست	۱۲۷
کیسه هوای جانبی*	۱۴۳	سیستم هشدار موانع عقب	۱۲۸
		دوربین دید عقب*	۱۲۹

* در صورت نصب در خودروی شما



صفحه در جات و علائم

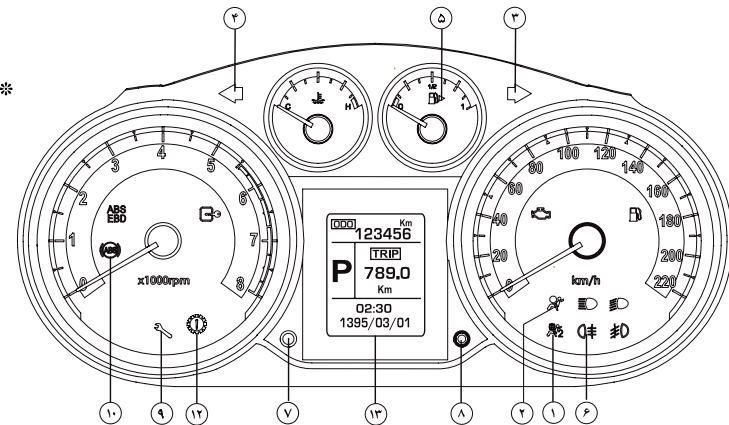
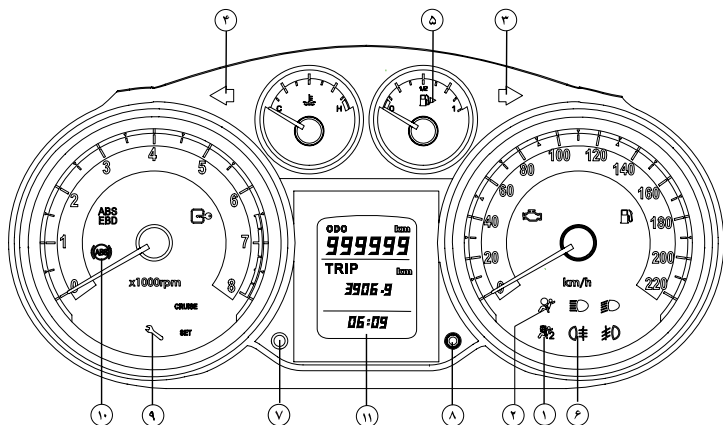
چراغ‌های اختطار و شاخص‌ها

- ۱- چراغ اختطار کاهش سطح سوخت
- ۲- شاخص مقدار سوخت
- ۳- چراغ ایموبیلایزر
- ۴- سرعت سنج
- ۵- اختطار ترمز EBD-ABS
- ۶- نور بالای چراغ‌های جلو
- ۷- چراغ اختطار عیب یاب
- ۸- شاخص دمای مایع سیستم خنک کننده
- ۹- چراغ مه شکن جلو
- ۱۰- نور پایین چراغ‌های جلو
- ۱۱- دورسنج موتور

۱۲- نشانگر روشن بودن سیستم کنترل سرعت هوشمند*

۱۳- نشانگر فعال بودن سیستم کنترل سرعت هوشمند*

* در صورت نصب در خودروی شما



صفحه درجات و علائم

چراغ‌های اخطار و شاخص‌ها

- ۱- اخطار غیرفعال بودن کیسه هوای سرنشین جلو
- ۲- چراغ هشدار خرابی کیسه هوای راننده
- ۳- راهنمای سمت راست
- ۴- راهنمای سمت چپ
- ۵- نشانگر سمت سوخت‌گیری خودرو
- ۶- چراغ مه‌شکن عقب
- ۷- دکمه تغییر وضعیت و صفرکننده
- ۸- کلید چرخشی تنظیمات جلو آمپر
- ۹- چراغ اخطار سرویس دوره‌ای
- ۱۰- نشانگر ترمز ABS
- ۱۱- صفحه نمایش دیجیتالی
- ۱۲- صفحه نمایش دیجیتالی مجهز به گیربکس اتوماتیک*
- ۱۳- چراغ اخطار خطای گیربکس اتوماتیک*

* در صورت نصب در خودروی شما

درجه بنزین: هنگام بسته بودن سوئیچ، عقربه بر روی صفر قرار می‌گیرد و باز شدن سوئیچ سطح سوخت مخزن را نشان می‌دهد. هنگامی که سطح بنزین در مخزن سوخت پایین بیاید (حدود ۸ لیتر)، چراغ هشداردهنده سوخت که در کنار درجه بنزین تعبیه شده، روشن می‌شود. در این صورت در اسرع وقت سوخت‌گیری کنید. حجم مخزن سوخت ۶۰ لیتر است.

دور سنج موتور: دور سنج موتور، دور موتور را بر حسب دور بر دقیقه نمایش می‌دهد. برای جلوگیری از آسیب رسیدن به موتور، هرگز اجازه ندهید که عقربه دورسنج بمدت طولانی در محدوده قرمز باقی بماند.

سرعت سنج: نشان دهنده سرعت خودرو بر حسب کیلومتر بر ساعت می‌باشد.

نمایشگر دمای موتور: این درجه، دمای مایع خنک کننده موتور را نشان می‌دهد. هنگامی که موتور به دمای کارکرد عادی می‌رسد، عقربه نشانگر در محدوده پایین خط وسط صفحه مدرج قرار می‌گیرد و تا زمانی که موتور در شرایط عادی به کار خود ادامه دهد، در همین محدوده باقی می‌ماند. چنانچه عقربه نشانگر به محدوده قرمز برسد، به معنی داغ شدن بیش از حد مایع خنک کننده است که موجب آسیب رسیدن به موتور می‌شود. در چنین وضعیتی بلافاصله و با رعایت ایمنی، خودرو را متوقف کنید و فوراً با نمایندگی یا تعمیرگاه مجاز تماس بگیرید. دلایل ممکن:

- اشکال در فن خنک کننده ← فیوزها را بررسی و در صورت نیاز تعویض کنید.
- نشستی در سیستم خنک کننده ← صبر کنید موتور خنک شود سپس سطح مایع خنک کننده را بررسی کنید.
- اشکال در عملکرد واترپمپ

دکمه تغییر وضعیت و صفر کننده: برای نمایش وضعیت‌های مختلف در نمایشگر دیجیتالی و صفر کردن اطلاعات در وضعیت مربوطه، مورد استفاده قرار می‌گیرد.

نشانگر چراغ‌های راهنما- سبز



جهت چراغ‌های راهنما (گردش به چپ و گردش به راست) به وسیله فلش مشخص شده است. در گردش به چپ یا راست این چراغ‌های نشانگر با چراغ‌های راهنما چشمک می‌زنند. چنانچه از فلاشر (چراغ‌های هشدار در مواقع اضطراری) استفاده شود، هر دو فلش همزمان عمل می‌کنند. چنانچه یکی از نشانگرها بسیار سریع چشمک بزند، به معنی کار نکردن یکی از لامپ‌های همان سمت می‌باشد. توجه: این حالت تنها هنگامی اتفاق می‌افتد که یکی از چراغ‌های راهنمای جلو یا عقب کار نکند، چنانچه یکی از چراغ‌های چشمک زن جانبی کار نکند اثری بر سرعت چشمک‌زدن نشانگرها نخواهد داشت. زمانی که چراغ‌های راهنما روشن شود، چراغ‌های روی آینه‌های تاشو همزمان با فلاشر مربوطه شروع به چشمک زدن می‌کند.

⚠ توجه مهم: اگر به هر علتی در خودرو کاهش شدید سرعت (ترمز شدید) به وجود آید، سیستم هشداردهنده بطور اتوماتیک فلاشر را به مدت ۵ ثانیه روشن می‌نماید. این عمل به عنوان هشدار کاهش شدید سرعت تلقی می‌گردد.

نور پایین چراغ‌های جلو- سبز



هنگام استفاده از نور پایین این نشانگر روشن می‌شود.

نور بالای چراغ‌های جلو- آبی



هنگام استفاده از نور بالا این نشانگر روشن می‌شود.

چراغ‌های مه شکن جلو - سبز



هنگام استفاده از چراغ مه شکن جلو این نشانگر روشن می‌شود.

چراغ مه شکن عقب - زرد



هنگام استفاده از چراغ مه شکن عقب این نشانگر روشن می‌شود.

**عیب‌یاب خودکار موتور - زرد**

هرگاه سیستم عیب‌یاب موتور عیبی را تشخیص دهد، این نشانگر هشدار دهنده روشن می‌شود. هنگامی که سوئیچ در موقعیت دوم (باز) باشد، به علامت بررسی کردن سیستم، این چراغ روشن می‌شود که پس از روشن شدن موتور، خاموش خواهد شد. چنانچه در خلال حرکت خودرو مشکلی در موتور پیش آید، این چراغ دوباره روشن می‌شود. **توجه:** اگر نشانگر روشن شود و خودرو عادی کار کند، به نمایندگی مجاز مراجعه کنید. با این حال همچنان می‌توانید رانندگی کنید. اگر نشانگر روشن شود و خودرو عادی کار نکند، با سرعت بالا رانندگی نکنید و بلافاصله به تعمیرگاه مجاز مراجعه کنید. اگر نشانگر به صورت چشمک زن کار کند، به معنی ایراد در سیستم جرقه است و باید موتور با دور آرام کار کند و سریع‌تر به نمایندگی مجاز مراجعه کند.*

**اخطار ترمز ضد قفل (ABS) - زرد**

این نشانگر هنگام روشن کردن خودرو به مدت چند ثانیه روشن و سپس خاموش می‌گردد. چنانچه نشانگر اخطار هنگام روشن کردن خودرو روشن نشود و یا پس از روشن شدن موتور بصورت روشن باقی بماند، نشانه وجود اشکال در سیستم ترمز ضد قفل و یا EBD است. در چنین شرایطی خودرو را در اسرع وقت و با رعایت اصول ایمنی به تعمیرگاه مجاز جهت بررسی و برطرف نمودن عیب به تعمیرگاه مجاز منتقل نمایید.

**اخطار غیرفعال بودن کیسه هوای سرنشین - زرد**

روشن شدن این چراغ به صورت دائم نشان دهنده غیرفعال بودن کیسه هوای سرنشین است. تا زمانی که کیسه هوای سرنشین غیرفعال باشد این چراغ روشن می‌ماند. در صورتی که چراغ اخطار چشمک زن فعال شود، باید با یکی از نمایندگی‌های مجاز ایران خودرو تماس بگیرید.

**اخطار ایراد کیسه هوای راننده - زرد**

این نشانگر با روشن کردن خودرو ۶ بار چشمک می‌زند و سپس باید خاموش گردد و در صورتیکه این چراغ روشن بماند نشان دهنده ایراد در سیستم ایربگ راننده بوده و باید به نمایندگی مجاز مراجعه شود، در غیر این صورت مسئولیت آن به عهده مالک خودرو می‌باشد.

* در صورت نصب در خودروی شما



اخطار کمبود سوخت - زرد

روشن بودن این نشانگر به این معنی است که کمتر از ۸ لیتر سوخت در باک باقی مانده است. در اولین فرصت سوخت‌گیری کنید. با رسیدن میزان سوخت به کمتر از ۳ لیتر، این نشانگر چشمک می‌زند.



کنترل سرعت هوشمند - سبز*

روشن و خاموش شدن این نشانگر نشان دهنده روشن و خاموش بودن سیستم کنترل سرعت هوشمند می‌باشد.



روشن و خاموش شدن این نشانگر نشان دهنده فعال و یا غیرفعال بودن سیستم کنترل سرعت هوشمند می‌باشد.



کنترل سرعت هوشمند*

روشن و خاموش شدن این نشانگر نشان دهنده روشن و خاموش بودن سیستم کنترل سرعت هوشمند می‌باشد.



روشن بودن این چراغ نشان دهنده غیرفعال بودن سیستم کنترل سرعت هوشمند بوده و در صورت خاموش شدن چراغ، معرف فعال بودن سیستم مذکور می‌باشد.



چراغ ایموبیلایزر - قرمز

چشمک زدن این نشانگر بعد از خاموش کردن خودرو هر ۴ ثانیه یک بار به معنای فعال بودن سیستم ایموبیلایزر است.



چراغ اخطار سرویس - زرد

روشن شدن این چراغ به معنای وجود مشکل در یکی از سیستم‌های خودرو یا فرا رسیدن سرویس‌های دوره‌ای می‌باشد. با روشن شدن این چراغ به نزدیک‌ترین مرکز خدمات پس از فروش مراجعه کنید.



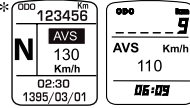
چراغ اخطار خرابی گیربکس اتوماتیک - قرمز*

هنگامی که سویچ باز می‌شود این چراغ به مدت چند لحظه روشن می‌گردد و در صورت عدم عیب در سیستم گیربکس اتوماتیک با روشن شدن خودرو خاموش می‌گردد. در صورت روشن ماندن دائم چراغ، زمانی که موتور در حال کار کردن و یا خودرو در حال حرکت است، نشان دهنده وقوع خطایی در سیستم گیربکس اتوماتیک می‌باشد.

* در صورت نصب در خودروی شما

متوسط سرعت

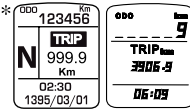
این مقدار متوسط سرعت خودرو را از زمان صفر شدن مقدار قبلی نمایش می‌دهد. این مقدار با فشردن کلید



تغییر وضعیت هنگامی که مقدار میانگین سرعت در حال نمایش است، صفر می‌گردد.

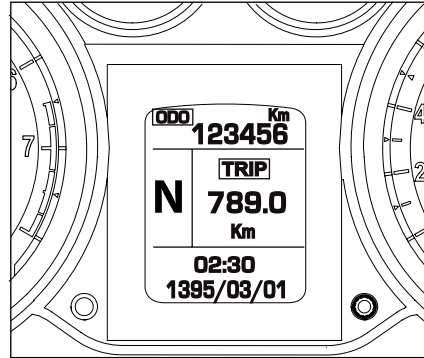
ثابت کننده مسافت سفر

این وضعیت نمایشگر مسافت طی شده از زمانی است که به کمک کلید تنظیم آن را صفر



می‌کنید (بر حسب کیلومتر).

فشردن کلید صفرکننده به مدت ۲ ثانیه در این وضعیت باعث صفر شدن مقدار مسافت می‌شود.



گیربکس اتوماتیک*

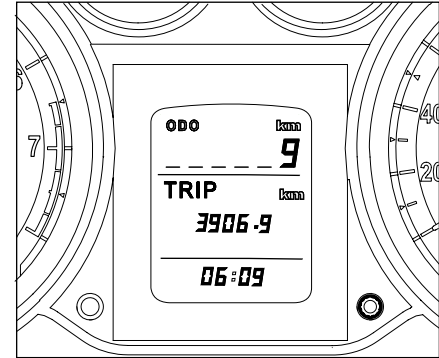
ساعت / تاریخ / دمای بیرون

محدوده ساعت از ۰۰:۰۰ تا ۲۳:۵۹ با دقت ۱ دقیقه می‌باشد. محدوده تقویم از سال ۱۳۸۰ تا ۱۴۹۹ با دقت ۱ روز می‌باشد. سال‌های کبیسه در تقویم در نظر گرفته نشده است. محدوده نمایش دما از ۴۰- تا ۸۰+ درجه سانتی‌گراد می‌باشد.



اخطار

به دلایل ایمنی تنظیم ساعت را هنگامی که خودرو متوقف است انجام دهید.



گیربکس دستی

راهنمای صفحه نمایش دیجیتالی:

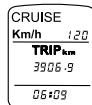
* "ODO" این وضعیت که به محض باز شدن سوئیچ خودرو به چشم می‌خورد، مربوط به نمایش مسافت طی شده از



زمان تحویل خودرو بوده (بر حسب کیلومتر) و قابل صفر شدن نمی‌باشد. (در صورتی که از قبل بر روی این وضعیت تنظیم شده باشد، در غیر اینصورت هنگام خاموش بودن سوئیچ، این وضعیت مشاهده می‌شود.)

* در صورت نصب در خودروی شما

سیستم کنترل سرعت هوشمند - Cruise control *



در صورت فعال شدن کنترل سرعت هوشمند به جای مسافت طی شده (ODO) در بالای صفحه نمایشگر، سرعت تعیین شده توسط این سیستم نمایش داده می‌شود.

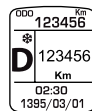
در صورت تغییر سرعت بیش از ۴ کیلومتر بر ساعت این تغییر سرعت به صورت چشمک زن بر روی صفحه نمایشگر نشان داده می‌شود.

در صورت فعال شدن کنترل سرعت هوشمند سرعت تعیین شده توسط این سیستم در پایین صفحه نمایش دیجیتالی نشان داده می‌شود و آیکون (CC) بر روی نشانگر ظاهر می‌گردد.



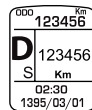
برنامه برقی *

هنگام استفاده از این برنامه علامت * بر روی نشانگر ابزار ظاهر می‌شود.



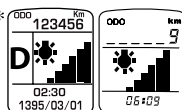
برنامه اسپورت *

هنگام استفاده از این برنامه علامت S در نشانگر ابزار نمایش داده می‌شود.



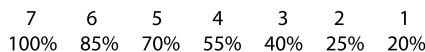
تنظیم شدت نور جلو آمپر *

نور پس زمینه جلو آمپر با روشن شدن چراغ‌های کوچک خودرو روشن خواهد شد.



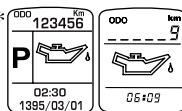
در این حالت می‌توانید با استفاده از کلید چرخشی (کلید سمت راست) شدت نور پشت آمپر را کم یا زیاد کنید.

تنظیم نور پس زمینه در ۷ مرحله به شرح زیر امکان پذیر است:



نشانگر پایین بودن فشار روغن موتور *

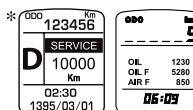
با قرار گرفتن سوئیچ در وضعیت دوم این نشانگر



به علامت سالم بودن لامپ روشن می‌شود و هنگامی که موتور روشن شد نشانگر نیز خاموش می‌شود. در صورتیکه چراغ روغن پس از روشن شدن موتور روشن بماند و یا هنگام حرکت خودرو روشن شود موتور در معرض آسیب جدی قرار دارد و نشان دهنده کافی نبودن فشار روغن و یا کمبود آن در سیستم روغن کاری است و باید بلافاصله با رعایت نکات ایمنی، خودرو را متوقف و **موتور را خاموش کنید**. قبل از حرکت مجدد از امداد خودرو کمک بگیرید.

سرویس‌های دوره‌ای *

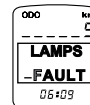
برای تنظیم مقادیر کیلومتر جهت تعویض روغن موتور، فیلترروغن و فیلتر هوای



خودرو کلید سمت چپ (کلید چرخشی) را برای مدت ۱ ثانیه فشرده نگاه دارید. بعد از یک ثانیه وارد زیر منوی تنظیمات خواهید شد. با چرخاندن کلید روی گزینه مورد نظر رفته و سپس دوباره کلید را تا ۲ ثانیه نگه دارید تا از مقادیر پیش تعیین شده نمایش داده شود، با چرخاندن کلید چرخشی مقدار مورد نظر خود را انتخاب کنید. مقدار کیلومتر سرویس هر بار پس از تنظیم، اختلاف کیلومتر در موقع تنظیم با مسافت طی شده بعد از آن خواهد بود. که دقت ۱ کیلومتری برای آن در نظر گرفته شده است. هر بار با رسیدن زمان سرویس، چراغ سرویس روشن خواهد شد.

اخطار ایراد در سیستم چراغ‌ها

در صورتی که یکی از لامپ‌های جلو یا عقب دچار مشکل شوند این اخطار روی صفحه نمایش دیده می‌شود.



* در صورت نصب در خودروی شما

فرمان توقف فوری

با روشن شدن این نشانگر، خودرو را با موتور روشن متوقف کنید. فوراً با نمایندگی یا تعمیرگاه مجاز تماس بگیرید

این نشانگر به همراه اخطار فشار روغن موتور و اخطار شارژ باتری نیز روشن می‌گردد. این نشانگر ممکن است به دلیل پایین بودن سطح روغن موتور و بالا بودن دمای موتور نیز روشن گردد.



هشدار

اگر چراغ **STOP** به هر دلیلی روشن شود راننده نباید به رانندگی ادامه دهد و در صورت ادامه مسیر هر گونه خسارت وارده به عهده مالک خودرو می‌باشد.

نشانگر باز بودن درها - قرمز

این نشانگر بر روی صفحه نمایش نشان می‌دهد کدام یک از ۶ در خودرو (شامل درهای جانبی، در موتور، در صندوق عقب و...) باز است.

نشانگر اخطار عدم شارژ

با قرار گرفتن سوئیچ در وضعیت دوم، این نشانگر به علامت سالم بودن لامپ

روشن و بلافاصله پس از روشن شدن موتور خاموش می‌شود. چنانچه پس از روشن شدن چراغ روشن بماند و یا در حین حرکت روشن شود، مشکلی در سیستم شارژ باتری به وجود آمده است. در اسرع وقت برای رفع عیب به تعمیرگاه مجاز مراجعه کنید.

این نشانگر ممکن است به دلایل زیر روشن گردد:

- خطا در سیستم شارژ باتری
- باتری یا ترمینال‌های آن خراب است.
- خطای آلترناتور رخ داده است.
- وایرهای آلترناتور خراب شده است.

کمربند ایمنی راننده

با قفل شدن زبانه فلزی کمربند ایمنی سمت راننده در قفل مخصوص و با صدای

تق، از قفل شدن آن اطمینان حاصل می‌کنیم. با انجام این عمل، نشانگر مربوطه روی صفحه نمایش جلو داشبورد خاموش خواهد شد.

هنگام حرکت خودرو با سرعت بالای ۵ کیلومتر بر ساعت و نبستن کمربند ایمنی نشانگر مربوطه به کمربند با هشدار صوتی به مدت ۱ دقیقه همراه بوده و پس از آن، فقط نشانگر اخطار نمایش می‌یابد.

جهت فعال شدن مجدد هشدار صوتی نیاز به خاموش و روشن کردن مجدد خودرو می‌باشد.

اخطار ترمز

هنگام بالا بودن ترمز دستی یا پایین بودن سطح روغن ترمز روشن می‌شود. چنانچه نشانگر اخطار ترمز هنگام روشن کردن خودرو روشن نشود و با بصورت روشن باقی بماند و یا در صورتی که پس از پایین آوردن ترمز دستی باز هم روشن بماند، بی درنگ مخزن روغن ترمز را پر کنید و در صورت روشن ماندن نشانگر در حالت پر بودن مخزن روغن ترمز و پایین بودن ترمز دستی، خودرو را در اسرع وقت و با رعایت اصول ایمنی به تعمیرگاه مجاز جهت بررسی و برطرف نمودن عیب منتقل نمایید.

اخطار بالا بودن دمای موتور

اگر این نشانگر روشن شود، بلافاصله توقف نمائید (بدون اینکه موتور خاموش شود) و از یک کارشناس مجاز کمک بگیرید. در این حالت در صورت بالا رفتن دمای آب، نشانگر خطر (STOP) روشن می‌گردد.

* در صورت نصب در خودروی شما



الویت‌بندی هشدارهای صوتی جلو آمپر				
نوع هشدار صوتی	شرح عملکرد	اولویت	استارت سوئیچ	هشدار صوتی
هشدار صوتی پیوسته	زمانی که چراغ‌های کوچک روشن و درب راننده یا شاگرد باز باشد.	۱	ماشین خاموش	هشدار صوتی چراغ‌ها
هشدار صوتی پیوسته	زمانی که دنده در خودروی اتوماتیک در حالت P نباشد و در راننده باز باشد.*	۲		هشدار صوتی "نبودن دنده در حالت P"
یک هشدار بعد از رفتن به دنده عقب	موقعی که به دنده عقب رفته و سنسورهای دنده عقب آماده به کار باشند.	۱	مرحله ۲ و ۳	هشدار صوتی آماده بودن سنسور دنده عقب
هشدار صوتی ممتد	موقعی که به دنده عقب رفته و مانعی در فاصله بسیار نزدیک به عقب خودرو باشد.	۲		هشدار صوتی تشخیص وجود مانع نزدیک توسط سنسور دنده عقب
یک هشدار بعد از هر بار فشردن	موقعی که کلید قفل مرکزی به مدت ۵ ثانیه و ممتد فشرده می‌گردد.	۳		هشدار صوتی فعال / غیر فعال‌سازی قفل مرکزی اتوماتیک
هشدار صوتی ۳ ثانیه‌ای	موقعی که سرعت بالای ۱۰ کیلومتر بر ساعت باشد و یکی از شش در خودرو باز باشد.	۴		هشدار صوتی در باز
هشدار صوتی ۳ ثانیه‌ای	سرعت بالای ۱۲۰ کیلومتر بر ساعت	۵		هشدار صوتی سرعت بالا
هشدار صوتی اولیه صوتی ۴۵ ثانیه + ۱۵ ثانیه با فرکانس دوبرابر هشدار صوتی اول	موقعی که سرعت بالای ۵ کیلومتر بر ساعت و کمربند ایمنی باز باشد.	۶		هشدار صوتی کمربند باز
هشدار صوتی ۳ ثانیه‌ای	زمانی که هشدار سوخت کم روشن شود هشدار صوتی هم شنیده می‌شود.	۷		هشدار صوتی سوخت کم
هشدار صوتی ۳ ثانیه‌ای	زمانی که هشدارهای دمای موتور بالا نمایش داده شود هشدار صوتی هم شنیده می‌شود.	۸		هشدار صوتی دمای موتور بالا
هشدار صوتی ۳ ثانیه‌ای	زمانی که دمای بیرون کمتر از صفر بوده و موتور روشن باشد.	۹		هشدار یخ زدگی
هماهنگ با راهنماها	زمانی که یکی از راهنماها یا فلاشر فعال می‌شود، هشدار صوتی شنیده می‌شود.	۱۰		همه وضعیت‌ها

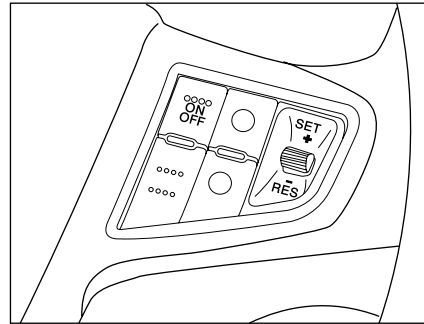
کنترل سرعت هوشمند - کروز کنترل (Cruise Control) *

کنترل سرعت هوشمند یک سامانه خودکار برای ثابت نگاه داشتن سرعت خودرو به میزان مورد نظر راننده در مسیره‌های طولانی است.

در این سیستم، امکان تثبیت سرعت خودرو در شرایط مختلف بدون استفاده از اِز پدال گاز فراهم شده است. هنگامی که سیستم کنترل سرعت هوشمند فعال می‌شود، یک محرک الکتریکی به جای راننده وظیفه تنظیم دقیق دریچه گاز را به عهده می‌گیرد و راننده می‌تواند پای خود را از روی پدال گاز بردارد.

همچنین راننده می‌تواند از طریق کلیدهایی که روی فرمان قرار دارد، سرعت خودرو را افزایش یا کاهش دهد. در صورتیکه راننده پدال ترمز یا کلاچ را فشار دهد، سیستم کنترل سرعت هوشمند قطع شده و بلافاصله کنترل سرعت خودرو به راننده بازمی‌گردد. در این سیستم آخرین سرعت تثبیت شده در حافظه ذخیره شده و راننده می‌تواند به طور اتوماتیک سرعت خودرو را روی این سرعت تنظیم کند. همچنین راننده برحسب نیاز می‌تواند با فشردن پدال گاز به سرعت خود بیفزاید.

نشانگرهای کنترل سرعت هوشمند روی جلوی آمپر فعال بودن سیستم را نشان می‌دهد.



اجزاء اصلی سیستم

۱- ترانزل (دریچه گاز برقی) میزان باز شدن دریچه گاز را کنترل می‌کند و در محفظه موتور نصب شده است.

۲- واحد کنترل الکترونیکی ECU پردازش اطلاعات و کنترل سیستم توسط این واحد انجام می‌گیرد. این قطعه در محفظه موتور نصب شده است.

۳- کلیدهای کنترلی روی فرمان فرمان‌های لازم توسط راننده از طریق کلیدهای روی فرمان به سیستم داده می‌شود.

نحوه کار سیستم

- دنده، یکی از دنده‌های فعال کروز دنده ۴ به بالاست. (دنده دستی)

- سرعت خودرو از ۴۲ کیلومتر بر ساعت بالاتر باشد. با کلید که روی فرمان قرار دارد، سیستم روشن و خاموش می‌شود.

هنگامی که سیستم روشن می‌شود، نمایشگر کروز بر روی جلوآمپر با رنگ سبز روشن می‌شود. (دنده دستی)

هنگامی که سیستم روشن است ولی فعال نیست، با فشار دادن پدال ترمز (فقط برای بار اول بعد از روشن کردن موتور) و فشردن و رها کردن (کلیک کردن) کلید سیستم فعال می‌شود و سرعت خودرو در سرعت فعلی ثابت می‌ماند.

با فعال شدن سیستم، نشانگر مخصوص کنترل سرعت هوشمند روی جلو آمپر با رنگ سبز روشن می‌شود. (دنده دستی)

هنگامی که سیستم فعال است، با فشار دادن و نگه داشتن کلید سرعت خودرو حدود ۳ کیلومتر بر ساعت در هرثانیه افزایش می‌یابد و پس از رها کردن کلید در همان سرعت ثابت می‌ماند.

هنگامی که سیستم فعال است، هر بار فشار دادن و رها کردن کلید باعث افزایش سرعت خودرو در حدود ۱ کیلومتر بر ساعت می‌شود.

* در صورت تجهیز خودرو به دنده اتوماتیک: ۱- هنگامی که کروز توسط کلیدهای روی فرمان روشن می‌گردد. نشانگر کروز به همراه عبارت "CRUISE" بر روی صفحه دیجیتالی جلو آمپر ظاهر می‌گردد.

* ۲- با فشردن کلید "SET" و رها کردن آن سرعت مطلوب نمایش داده می‌شود و عبارت "OFF" خاموش می‌گردد. (به طور مثال سرعت ۱۲۰ Km/h)

* ۳- در صورت غیرفعال شدن کروز عبارت "OFF" به معنی غیرفعال بودن نمایش داده می‌شود. در صورتی که سیستم کروز کنترل روشن ولی غیرفعال باشد در این حالت عبارت "OFF" همچنان نمایش داده می‌شود.

* در صورت نصب در خودروی شما

- سرعت خودرو به مدت ۹۰ ثانیه حداقل ۲۰ کیلومتر بر ساعت کمتر از سرعت تنظیمی شود.
- وضعیت دنده از حالت M یا D با حالت N تغییر یابد. (دنده اتوماتیک)
- در صورت نیاز به برگشت به حالت کروز (فشاردن دکمه Resume)، نیاز است تا مجدداً وضعیت دنده به حالت D و یا M قرار داده شود.



اخطار

هنگام استفاده از سیستم کروز کنترل، عملکرد کلی خودرو را تحت کنترل داشته باشید. سیستم کروز کنترل برای استفاده در بزرگراه‌ها و اتوبان‌های باز، مستقیم و کم تراکم طراحی شده است. از سیستم کروز کنترل در موارد زیر استفاده نکنید:

- جاده‌های با ترافیک سنگین
- جاده‌های پرپیچ و خم
- جاده‌های لغزنده یا خاکی
- مسیرهای با شیب زیاد
- در هنگام بارندگی

از آنجا که سیستم کروز کنترل، کنترلی روی ترمز ندارد، در شیب زیاد ممکن است سرعت خودرو از میزان تنظیم شده فراتر رود. بنابراین نیاز است در شیب زیاد راننده به کمک پدال ترمز سرعت خودرو را در اختیار داشته باشد.

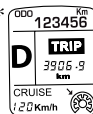
شرایط فعال بودن کروز کنترل

- کروز در حالت روشن باشد (با سوئیچ اصلی و روشن/ خاموش)
- فشردن یکی از کلیدهای تنظیم - شتاب مثبت یا از سرگیری - شتاب منفی
- سرعت خودرو در محدوده مورد نظر باشد (۱۵۰-۴۲ کیلومتر بر ساعت)
- دنده، یکی از دنده‌های فعال بودن کروز باشد. (دنده دستی)

غیرفعال شدن به صورت سریع و برگشت پذیر

- پدال ترمز فشرده شود.
- پدال کلاچ فشرده شود. (دنده دستی)
- فشار دادن کلید OFF/ON
- با سوئیچ اصلی خاموش گردد (بوسیلهٔ راننده یا به واسطهٔ خطای ماژول کروز)
- تغییر دنده اتفاق بیفتد (دنده دستی)
- سرعت خودرو پایین‌تر از ۴۲ کیلومتر بر ساعت
- سرعت خودرو بالاتر از ۱۵۲ کیلومتر بر ساعت
- دور موتور زیر ۱۵۰۰ دور در دقیقه
- دور موتور بالای ۵۰۰۰ دور در دقیقه (۵۰۰۰-۱۵۰۰) دور در دقیقه
- شماره دنده ۴ یا ۵ نباشد. (دنده دستی)
- قطع سوخت برای ایمنی
- مقدار شتاب مثبت یا منفی خودرو خارج از محدوده مجاز باشد.
- خطای سیگنال پدال ترمز
- سرعت خودرو به مدت ۹۰ ثانیه حداقل ۱۰ کیلومتر بر ساعت بالاتر از سرعت تنظیمی شود.

۴- با فشردن کلید "RES" بر روی فرمان، کروز کنترل مجدداً فعال شده و عبارت "OFF" خاموش می‌گردد.



۵- در صورتی که سرعت خودرو از سرعت برنامه‌ریزی بیشتر یا کمتر گردد، سرعت نمایش داده شده چشمک می‌زند. در صورتی که خودرو به سرعت تعیین شده برگردد، چشمک زدن به طور اتوماتیک قطع می‌گردد.

چنانچه سیستم فعال نباشد، حالت (RESUME) فشار دادن و رها کردن کلید (RES) باعث می‌شود سیستم فعال شده و خودرو با سرعت تنظیم شدهٔ قبلی که در حافظه ذخیره شده است، حرکت کند. چنانچه سرعتی در حافظه نباشد، سرعت خودرو در همان سرعت ثابت می‌شود.

هنگامی که سیستم فعال است با فشار دادن و نگه داشتن کلید (RES)، سرعت خودرو حدود ۲ کیلومتر بر ساعت در هر ثانیه کاهش می‌یابد و پس از رها کردن کلید در همان سرعت ثابت می‌ماند. هنگامی که سیستم فعال است، هر بار فشار دادن و رها کردن کلید (RES) باعث کاهش سرعت خودرو در حدود ۱ کیلومتر بر ساعت می‌شود.

مزایای استفاده از سیستم کنترل سرعت هوشمند

- ۱- آسایش بیشتر هنگام رانندگی و عدم خستگی پا خصوصاً در مسافت‌های طولانی در اتوبان‌ها، به دلیل عدم استفاده از پدال گاز
- ۲- کاهش قابل توجه مصرف سوخت
- ۳- عدم خطای از سرعت مجاز در جاده‌ها که گاهی به صورت ناخودآگاه اتفاق می‌افتد.

روشن کردن موتور

- ۱- مطمئن شوید که ترمز دستی بالا است و دنده در حالت خلاص قرار دارد.
(در صورت تجهیز خودرو به گیربکس اتوماتیک، از قرارگیری وضعیت دسته دنده در موقعیت P و یا N مطمئن شوید)
- ۲- کلید دستگاه‌های برقی غیر ضروری (از جمله کولر) را خاموش کنید.
- ۳- سوئیچ را تا وضعیت سوم برگردانید و به محض روشن شدن موتور آن را رها کنید.
هنگام استارت زدن پدال گاز را فشار ندهید و استارت زدن را هر بار بیش از ۱۵ ثانیه ادامه ندهید. چنانچه موتور روشن نشد، قبل از استارت زدن مجدد ۱۰ ثانیه صبر کنید.

هنگامی که موتور روشن نمی‌شود یا پس از روشن شدن به کار ادامه نمی‌دهد:

- هنگام استارت زدن پدال گاز را تا نیمه فشار دهید. (استارت زدن را بیش از ۱۵ ثانیه ادامه ندهید و به محض روشن شدن موتور سوئیچ را رها کنید).
- اگر موتور روشن نشد، این بار پدال گاز را تا آخر بفشارید و استارت زدن را تکرار کنید تا بنزین اضافی از موتور خارج شود، (نباید استارت زدن را بیش از ۱۵ ثانیه طول بکشد.) به محض روشن شدن موتور پدال گاز را رها کنید.
- هنگام استارت زدن از فشردن و رها کردن پدال گاز خودداری کنید.

آب و هوای سرد

در دمایی کمتر از ۱۰- درجه سانتیگراد، خودرو برای روشن شدن به زمان بیشتری نیاز دارد. از آنجا که استارت باید مدت بیشتری کار کند، هنگام استارت زدن دستگاه‌های برقی غیر ضروری را خاموش کنید.

گرم کردن موتور

برای صرفه جویی در مصرف سوخت می‌توانید، بلافاصله پس از روشن کردن موتور به صورت عادی شروع به حرکت کنید، اما به خاطر داشته باشید تا هنگامی که موتور گرم نشده است، گاز دادن شدید و فشار آوردن به موتور باعث آسیب دیدن آن می‌شود.

پارک کردن خودرو

همیشه پس از هدایت خودرو به محل توقف و قبل از برداشتن پا از پدال ترمز و خاموش کردن موتور، ترمز دستی را بکشید و دنده را خلاص کنید. (برای گیربکس‌های اتوماتیک، در حالت P و یا N قرار گیرد).

- در هنگام پارک خودرو خود در سراسیمگی و قبل از خروج از خودرو، اکیداً توصیه می‌شود: چرخ‌های جلو به سوی پیاده رو بچرخانید. ترمز دستی را بکشید. دنده خودرو در حالت P قرار دهید. سوئیچ خودرو را بردارید.

آب بندی

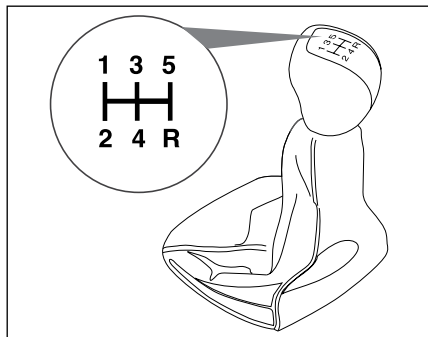
موتور، جعبه دنده، ترمزها و لاستیک‌ها برای «جا افتادن» و آب بندی نیاز به زمان دارند. در خلال ۱۰۰۰ کیلومتر اول ضروری است با دقت کافی و با توجه به نکات زیر رانندگی کنید.

- اجازه ندهید دور موتور در هیچ دنده‌ای از ۳۰۰۰ دور در دقیقه تجاوز کند. (در خودرو با گیربکس اتوماتیک، این کار از طریق رها کردن پدال گاز و فشردن مجدد آن به میزان کم و به آرامی که منجر به تعویض دنده به دنده بعدی می‌گردد، میسر است).
- در هیچ دنده‌ای پدال گاز را تا آخر نفرشارید.
- اجازه ندهید در هیچ دنده‌ای فشار زیاد به موتور وارد شود.
- در صورت امکان از ترمز شدید بپرهیزید.
- پس از طی مسافت آب بندی، به تدریج می‌توانید از دوره‌های بالاتر موتور استفاده کنید.



اخطار

خودروی خود را زمانی که روشن است در اماکنی که احتمال تماس با مواد و اجناس قابل اشتعال (مانند: علف، برگ و...) وجود دارد، قرار ندهید.



موقعیت دنده‌ها

موقعیت دنده‌های مختلف روی سر دنده نشان داده شده است. جعبه دنده این خودرو به سیستم سنکرونیزاسیون در تمام دنده‌ها (حتی دنده عقب) مجهز است.

سوئیچ استارت

حالت St

- سوئیچ می تواند بیرون کشیده شود.
- فرمان قفل است.
- بیشتر چراغ‌ها شامل چراغ‌های جانبی، چراغ‌های جلو و فلاشر قابل استفاده هستند.

حالت A

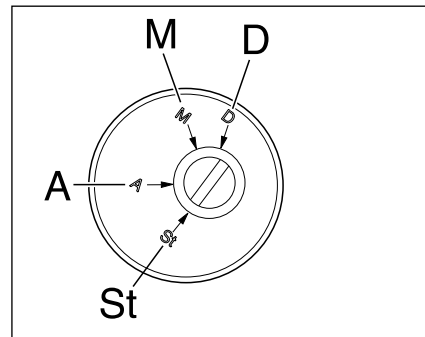
- فرمان قفل نیست.
- برخی تجهیزات و لوازم برقی کار می کنند.

حالت M

- همه تجهیزات، چراغ‌های هشدار دهنده و مدارهای برقی کار می کنند.

حالت D

- موتور استارت می خورد، پس از روشن شدن موتور بلافاصله سوئیچ را رها کنید، سوئیچ بطور خودکار به وضعیت M برمی گردد.



بازکردن قفل فرمان

پس از قرار دادن سوئیچ درون شکاف، همراه با حرکت جزئی فرمان، سوئیچ را بچرخانید و در وضعیت اول سوئیچ قرار دهید، با این عمل فرمان از قفل خارج می شود.

قفل کردن فرمان

پس از خارج کردن سوئیچ، غربلیک فرمان را به سمت پیاده رو بچرخانید تا فرمان قفل شود.

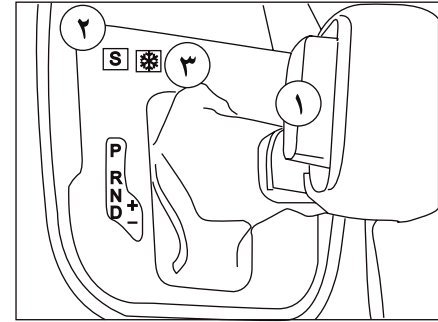


اخطار

- هنگامی که خودرو در حال حرکت است از خاموش کردن خودرو یا بیرون آوردن سوئیچ خودداری کنید، زیرا فرمان خودرو قفل شده و هدایت آن غیر ممکن می شود.
- از استارت زدن و روشن نگه داشتن موتور خودرو به مدت طولانی در مکان‌های سرپوشیده جدا خودداری شود.

نکات احتیاطی هنگام راندگی

- از دسته دنده به عنوان تکیه‌گاه دست استفاده نکنید. فشاری که دست شما بر روی دسته دنده وارد می کند موجب فرسایش زودهنگام مکانیزم تعویض دنده می شود. از پدال کلاچ به عنوان تکیه‌گاه پا استفاده نکنید. این عمل باعث فرسایش زودهنگام سیستم کلاچ خودرو می شود.
- از نیم کلاچ برای نگاه داشتن خودرو در جاده‌های شیب‌دار استفاده نکنید، این عمل باعث فرسایش کلاچ می شود، برای این کار همیشه از ترمز دستی استفاده کنید.
- از راندگی طولانی‌تر از زمان لازم با دنده سنگین خودداری کنید. حرکت با دنده سنگین سبب افزایش مصرف سوخت و تولید صدای بیشتر می شود. هر چه سریع‌تر دنده را سبک کنید، این کار باعث می شود تا به موتور آسیبی نرسد و مصرف بنزین نیز کاهش یابد.



گیربکس اتوماتیک*

گیربکس اتوماتیک شش سرعته دارای چهار موقعیت اصلی (P, R, N, D) و همچنین دارای دو مد برقی و اسپورت به همراه قابلیت تعویض دنده دستی (M) می باشد.

معرفی کلیدهای دنده اتوماتیک:

- ۱- دکمه جانبی دسته دنده
- ۲- اهرم دسته دنده
- ۳- قفل دنده
- ۴- دکمه S (اسپورت)
- ۵- دکمه (برف)

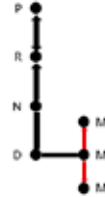
۱- دکمه جانبی روی دسته دنده:

هنگام تغییر وضعیت از هر دنده این دکمه را نگه دارید همزمان دنده تغییر یافته بر روی صفحه دیجیتالی جلو آمپر نمایش داده می شود.

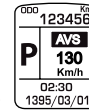
* در صورت نصب در خودروی شما

۲- اهرم دسته دنده

P (توقف یا پارک خودرو): هنگام توقف و پارک کامل خودرو و قبل از خاموش کردن موتور استفاده می گردد مطمئن شوید دسته دنده در موقعیت **P** قرار گرفته باشد.

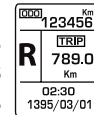


جهت شروع رانندگی وسیله نقلیه، ابتدا باید پدال ترمز را فشار دهید و همزمان دکمه جانبی دسته دنده را فشرده و دسته دنده را از موقعیت پارکینگ (P) خارج کنید.



در این وضعیت نشانگر **P** بر روی صفحه نمایشگر دیجیتالی جلو آمپر نمایان می شود.

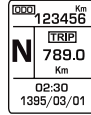
R (دنده عقب): از وضعیت **R** برای دنده عقب استفاده می شود پیش از دنده عقب گرفتن توقف کامل کنید. پیش از رفتن به وضعیت دنده عقب دکمه جانبی دسته دنده را فشار دهید.



در این وضعیت نشانگر **R** بر روی صفحه نمایشگر دیجیتالی جلو آمپر نمایان می شود.

N (وضعیت خلاص): به هنگام توقفهای کوتاه مدت بدون نیاز به خاموش کردن موتور استفاده می شود. جهت استفاده از این عملکرد نیاز نیست دکمه روی دسته دنده فشرده باشد.

- در حالتی که دنده در این وضعیت نیز قرار دارد می توانید نسبت به خاموش یا روشن کردن موتور مبادرت نمایید.



در این وضعیت نشانگر **N** بر روی صفحه نمایشگر دیجیتالی جلو آمپر نمایان می شود.



هشدار

- هیچگاه در حال حرکت از دنده **N** استفاده نکنید در دراز مدت باعث خرابی گیربکس اتوماتیک می گردد.

- زمانی که خودرو به مدت طولانی متوقف است و موتور در حال کار است (ترافیک سنگین و ...) دسته دنده را در وضعیت **N** قرار دهید و ترمز دستی را بکشید تا مصرف سوخت را محدود نمایید.



هشدار

- ترک خودرو در شرایطی که ترمز دستی کشیده شده اما دسته دنده در وضعیت **P** قرار نگرفته است، بسیار خطرناک است حتی اگر خودرو را در محل صاف و بدون شیب پارک کرده اید، قبل از ترک خودرو دسته دنده را در موقعیت **P** قرار داده و ترمز دستی را بکشید.

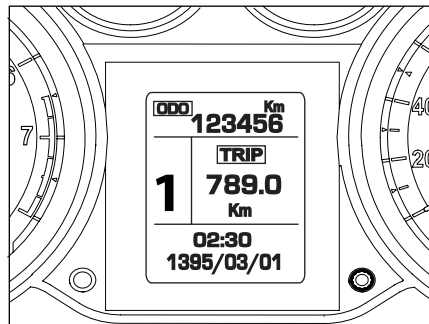
- تغییر وضعیت دنده از **N** (خلاص) به **D** وقتی دور موتور بالاست بسیار خطرناک است. با این کار خودرو ناگهان به جلو پریده و ممکن است باعث ایجاد خسارت گردد.

هنگام استفاده از موقعیت کارکرد دستی D از روی صفحه نمایشگر جلو داشبورد ناپدید می‌شود و دنده‌های مربوطه به طور متوالی بر صفحه نمایشگر جلو داشبورد ظاهر می‌شوند.
برنامه‌های اسپورت S و برف ❄️ به روش دستی عمل نمی‌نمایند.



اخطار

زمانی که موتور درجا کار می‌کند و ترمز دستی و پدال ترمز آزاد هستند، اگر از وضعیت P به وضعیت های R و D بروید حتی بدون این که پدال گاز فشرده شود خودرو در جاده های مسطح به آرامی حرکت می‌کند.



کارکرد دستی

این قابلیت برای رانندگانی که تمایل به استفاده از حالتی مشابه تعویض دنده دستی دارند و گاهی خواستار کسب لذت رانندگی با خودروهای با گیربکس دستی و یا استفاده، از نیروی ترمزی قوای محرکه در سراسیمی‌ها دارند در گیربکس قرارداده شده است و با حرکت دسته دنده از موقعیت D به M این قابلیت فراهم می‌گردد.

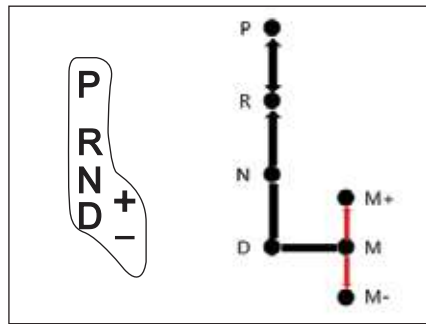
وضعیت M را برای تغییر متوالی شش دنده انتخاب نمایید.

M +/- (وضعیت دستی): برای حرکت خودرو مشابه وضعیت تعویض دنده دستی (انتخاب دنده توسط راننده) از این حالت استفاده می‌شود.

- با هر بار فشردن دسته دنده به سمت +، یک دنده اضافه (سبک‌تر) می‌شود.

- با هر بار فشردن دسته دنده به سمت -، یک دنده اضافه (سنگین‌تر) می‌شود.

جهت حفاظت موتور در حالت تعویض دنده دستی (M) در صورتی که دور موتور از حد مجاز کمتر یا بیشتر باشد، گیربکس به صورت خودکار دنده را سبک‌تر یا سنگین‌تر می‌نماید.



D (دنده رانندگی): برای حرکت خودرو به سمت جلو این وضعیت را انتخاب کنید. گیربکس برای دستیابی به بهترین عملکرد، دنده مناسب را به طور اتوماتیک انتخاب می‌کند.

جهت استفاده از این عملکرد نیاز نیست دکمه روی دسته دنده فشرده باشد. تغییر دنده به طور اتوماتیک صورت می‌پذیرد.

- پس از روشن کردن خودرو می‌توانید مستقیماً از حالت P یا N به این حالت بروید. (با فشرده نگه داشتن کماکان پدال ترمز) پس از رفتن به این وضعیت، به خودرو گاز دهید و پدال ترمز را رها نمایید و به خودرو گاز دهید.

در این وضعیت نشانگر D بر روی صفحه نمایشگر دیجیتالی جلو آمپر نمایان می‌شود.



اخطار

اکیدا توصیه می‌گردد تعویض دنده از حالت D به R و برعکس در حالت توقف کامل صورت گیرد.

* در صورت نصب در خودروی شما

۴- مد اسپورت ویرفی

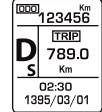
این دو مد در وضعیت اتوماتیک (وضعیت D) فعال می گردند.

مد اسپورت (S)

در این وضعیت تعویض دنده به دنده های بالاتر در دورهای بالاتر موتور نسبت به حالت عادی صورت می پذیرد که منجر به شتاب بیشتر برای خودرو می گردد.

توجه: با رانندگی در وضعیت S، مصرف سوخت افزایش می یابد. لذا پیشنهاد می گردد در رانندگی روزمره از این وضعیت استفاده نگردد.

در این حالت S بر روی صفحه نمایش جلو داشبورد ظاهر می شود. با فشردن مجدد این دکمه، از این قابلیت خارج می گردید.

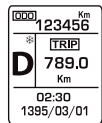


۵- مد برقی (**)

زمانی که مد برقی (***) فشار می دهیم، دنده به حالت برقی می رود. برای رانندگی در روزهای برفی و یخبندان مورد استفاده قرار می گیرد تا خودرو عملکرد بهتری روی سطوح لغزنده داشته باشد.

در این وضعیت تعویض دنده به دنده های بالاتر در دورهای پایین تر موتور نسبت به حالت عادی صورت می پذیرد که منجر به جلوگیری از لغزش چرخ های محرک خودرو بر روی سطوح لغزنده می گردد.

در این حالت ** بر روی صفحه نمایش جلو داشبورد ظاهر می شود. با فشردن مجدد این دکمه، از این قابلیت خارج می گردید.



* در صورت نصب در خودروی شما

کارکرد اتوماتیک

وضعیت D را برای تغییر خودکار شش دنده انتخاب نمایید. آنگاه جعبه دنده در روش اتوماتیک، بدون مداخله از طرف راننده، عمل می نماید و بطور مداوم طبق سبک رانندگی، جاده و بار خودرو، مناسب ترین دنده را انتخاب می نماید.

برای حداکثر شتاب بدون لمس کردن دسته دنده، پدال گاز را به سرعت تا انتها فشار دهید. جعبه دنده بطور خودکار سنگین می شود یا دنده انتخابی را نگاه خواهد داشت تا اینکه حداکثر سرعت موتور حاصل شود. با رهاکردن سریع پدال گاز و بسته به سایر شرایط جعبه دنده نسبت به تعویض خودکار دنده تصمیم گیری می نماید.

روشن کردن و حرکت خودرو

- ابتدا وضعیت دسته دنده را کنترل نمایید تا حتما در حالت N یا P باشد. در صورتی که دنده در حالت N یا P نباشد پیغامی بر روی نمایشگر دیجیتالی جلو آمپر مشاهده می شود.



ضمناً ترمز دستی نیز حتما کشیده شده باشد.

- سپس موتور را با چرخاندن سویچ روشن نمایید.
- با فشردن دکمه روی دسته دنده، وضعیت مورد نیاز حرکت خودرو را (D، R، یا M) از طریق حرکت دسته دنده بر روی آنها تعیین نمایید.
همچنین می توانید دکمه های S یا B را نیز در صورت نیاز فشار دهید.
- با فشردن پدال ترمز، ترمز دستی را آزاد نمایید.

- پس از آزاد کردن ترمز دستی خودرو را در حالت D قرار دهید. سپس با رها کردن ترمز خودرو به آرامی شروع به حرکت می کند.

اختلال عملکرد

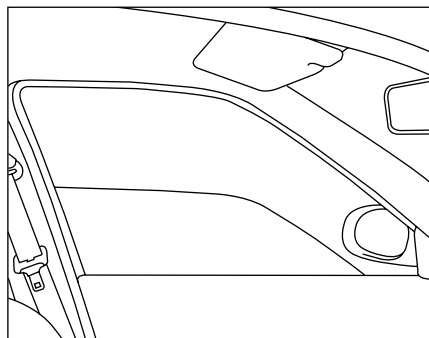
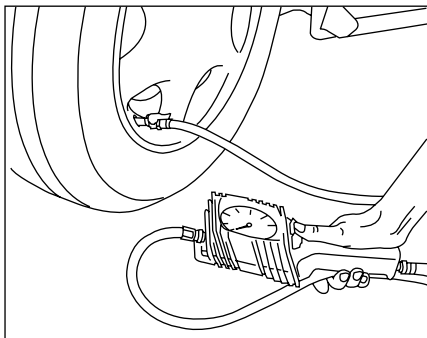
در صورت روشن ماندن نشانگر ❶، زمانی که موتور در حال کار کردن و یا خودرو در حال حرکت است، نشان دهنده وقوع خطا در سیستم گیربکس اتوماتیک می باشد. بایستی به نمایندگی های مجاز مراجعه فرمائید.

در هنگام اختلال در عملکرد سیستم های برقی کنترل کننده گیربکس اتوماتیک، جهت امکان پذیر بودن انتقال خودرو به نزدیک ترین نمایندگی مجاز، جعبه دنده به حالت اضطرار می رود و امکان تغییر دنده در حالت D (در وضعیت دنده ۳ قفل می شود) و R میسر خواهد بود.



هشدار

اگر هنگامی که در طرف راننده باز می شود، سویچ بسته باشد و دنده در وضعیت P نباشد سیگنال صوتی ممتد شنیده می شود.
دسته دنده را به وضعیت P برگردانید، سیگنال صوتی متوقف می شود و پیغام ناپدید می گردد.



کاهش مصرف سوخت و حفظ محیط زیست

با به کار بستن نکته‌های زیر می‌توانید آلودگی محیط زیست را کاهش دهید و علاوه بر آن رانندگی را امن‌تر و اقتصادی‌تر کنید:

- از بنزین و روغن موتور توصیه شده توسط سازنده استفاده کنید.

- از سر ریز شدن سوخت هنگام سوخت‌گیری جلوگیری کنید.

- بازدیدهای دوره‌ای خودرو را فراموش نکنید.

- دقت کنید سیستم‌های اگزوز، سوخت و روغن، نشستی نداشته باشند.

- بعد از روشن کردن خودرو بلافاصله و به آرامی شروع به حرکت کنید.

- در توقف‌های بیش از ۲ دقیقه، در ترافیک یا پشت چراغ قرمز، موتور را خاموش کنید.

- پدال گاز را آرام بفشارید و سرعت خودرو را ناگهانی افزایش ندهید، سعی کنید سرعت خودرو یکنواخت باشد تا علاوه بر کاهش آلاینده‌های اگزوز از فرسایش قطعات مکانیکی خودرو جلوگیری شود.

- به دور حداکثر سرعت مجاز توجه کنید.

- بطور مرتب باد لاستیک‌ها را تنظیم و در صورت لزوم آنها را بالانس کنید.

- استفاده از کولر خودرو را به حداقل برسانید، این کار مصرف سوخت را کاهش می‌دهد.

- اگر خودتان روغن موتور خودرو را عوض می‌کنید، روغن سوخته را دور نریزید و آن را برای بازیافت به جایگاه‌های تعویض روغن تحویل دهید.

- سفرهای خود را برنامه‌ریزی و آنها را با هم ادغام کنید. در صورت امکان از رانندگی در خیابان‌های شلوغ و ساعت‌های پر رفت و آمد خودداری کنید.

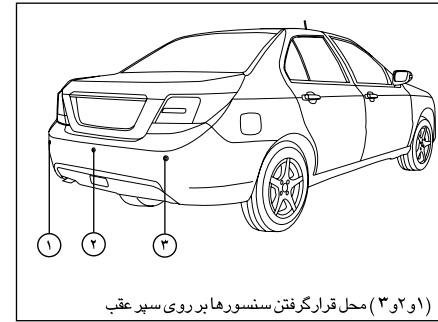
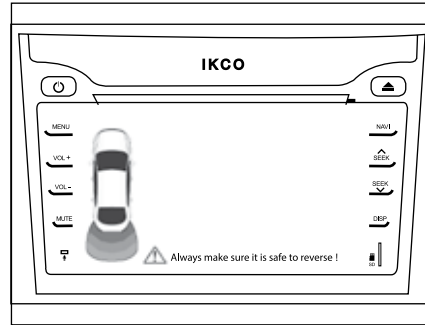
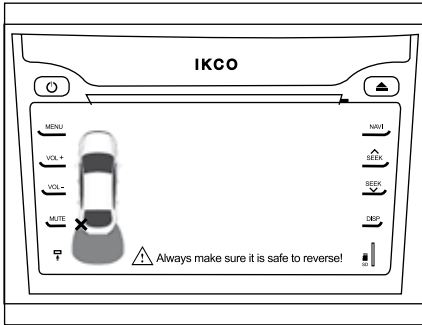
- در صورت عدم نیاز، تجهیزات الکتریکی اضافی خود را خاموش نمایید ولی توجه فرمایید ایمنی در اولویت قرار دارد، چراغ‌ها را به محض اینکه دید کم شود روشن نمایید.

- برای داشتن هوای تازه در کابین خودرو، از دریچه‌های روی داشبورد استفاده نمایید و از باز کردن شیشه‌های جانبی خودداری نمایید. زیرا باعث افزایش مصرف سوخت می‌شود.

- از بستن باربند خالی بر روی خودرو خودداری نمایید.

- استفاده از تایر تأیید نشده توسط کارخانه سازنده می‌تواند مصرف سوخت را افزایش دهد.

- چرخ کم باد مصرف سوخت را افزایش می‌دهد.



محل قرار گرفتن سنسورها بر روی سپر عقب (۱ و ۲ و ۳)

هشدار خطا در حالت قطع سنسور

هنگامی که سنسور دنده عقب دچار مشکل گردد، عملکرد سنسورها حذف شده و علامت ضربدر یا **Sensor fault** به جای خطوط نمایش فاصله، نمایان می‌شود. در این حالت اخطار صوتی به صورت سه مرتبه سه بیب سریع نیز نواخته می‌شود.



اخطار:

این سیستم با استفاده از سیگنال‌های صوتی وظیفه کمک‌رسانی جهت سهولت در امر پارک کردن خودرو و همچنین تعیین فاصله تا مانع موجود در هنگام حرکت با دنده عقب را انجام می‌دهد. بنابراین وجود این سیستم هیچ‌گاه نباید باعث حرکت ناگهانی و رانندگی بدون احتیاط به سمت عقب (دنده عقب) گردد. راننده باید همیشه مراقب موارد ناگهانی که می‌توانند در حین دنده عقب رخ دهند باشند: موانع متحرک (کودک، کالسکه، دوچرخه، حیوان و...) یا موانع کوتاه و یا خیلی باریک (جدول، نرده باریک و...)

مربوطه در نمایشگر خاموش شده و صدای بوق شروع به زدن می‌نماید. با نزدیک‌تر شدن مانع حساسیت سیستم بیشتر شده و با سرعت بیشتری بوق زده و سگمنت‌های بیشتری را خاموش می‌نماید. در فاصله کمتر از ۵۰ سانتیمتر بوق به صورت ممتد زده می‌شود و سگمنت‌های ردیف اول نمایشگر، به منظور هشدار بیشتر به راننده، چشم‌ک‌زن می‌شوند. در این لحظه توقف الزامی است.



اخطار:

این سیستم جهت کمک به راننده برای تشخیص اشیاء در فاصله ۱۵۰ سانتیمتر (از پشت خودرو هنگام پارک) با سرعت کمتر از ۵ کیلومتر بر ساعت می‌باشد. و همچنین دارای محدودیت‌هایی در خصوص تخمین فاصله قابل تشخیص و موانع بوده لذا دقت راننده برای شرایطی که موانع قابل تشخیص نمی‌باشند الزامی است.

سیستم هشدار موانع عقب

این سیستم متشکل از سه سنسور هوشمند است که بر روی سپر خودرو قرار گرفته و به شبکه الکترونیکی داخل خودرو متصل می‌شوند.

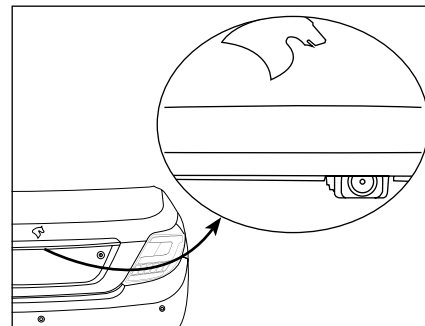
نحوه عملکرد

سیستم فوق موانع موجود در پشت خودرو را به دو صورت دیداری (از طریق نمایشگر جلوی خودرو) و شنیداری (از طریق صدای بوق) به اطلاع راننده می‌رساند. زمانی که سوئیچ خودرو باز بوده و دنده در موقعیت عقب قرار می‌گیرد، این سیستم فعال می‌گردد که از طریق یک بوق نیم ثانیه‌ای و روشن شدن سگمنت‌های پشت خودرو بر روی نمایشگر، به اطلاع راننده می‌رسد. تا زمانی که هیچ مانعی در فاصله ۱۵۰ سانتی‌متری پشت خودرو نباشد، سگمنت‌های نمایشگر مطابق شکل بالا روشن بوده و هیچ بوقی زده نمی‌شود. با ورود یک مانع در فاصله نزدیک‌تر از ۱۵۰ سانتی‌متر به خودرو، بسته به این که مانع در سمت چپ یا راست سپر عقب باشد، سگمنت



هشدار

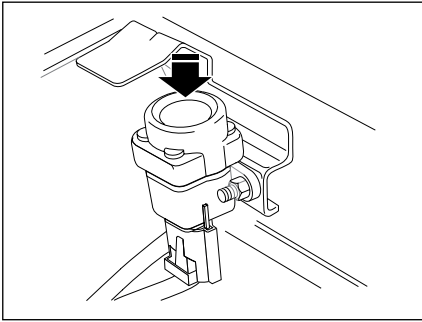
مراقب باشید دوربین دید از عقب پوشیده نشده باشد.
(کثیفی گل و لای و برف)



دوربین دید عقب*

با درگیر شدن دنده عقب نمائی از محیط پیرامونی پشت خودرو را به همراه یک نمودار بر روی صفحه به نمایش در می آید با رسیدن به منطقه قرمز از تصویر سپر عقب برای توقف دقیق استفاده نمائید.

* در صورت نصب در خودروی شما



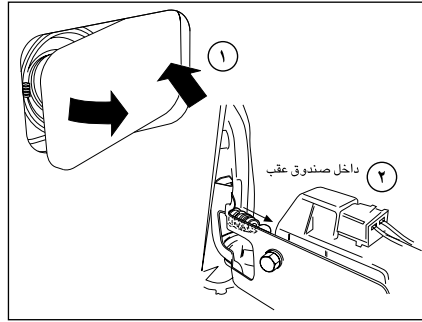
کلید وصل مجدد سوخت

کلید وصل مجدد سوخت در داخل محفظه موتور و بر روی گلگیر داخلی راست قرار دارد. در ضربات شدید یک سیستم ایمنی از رسیدن سوخت به موتور جلوگیری می‌کند. پس از حصول اطمینان از عدم نشستی سوخت، با فشار این کلید، جریان سوخت به موتور را برقرار کنید.



اخطار

بنزین قابل اشتعال با فشار باشد. لذا جهت جلوگیری از صدمه جانی، در باک را سریعاً باز نکنید. در باک را به آرامی و با دقت شل نموده و صبر کنید تا صدای هیس متوقف شود سپس آن را کاملاً باز نمایید. بخار بنزین بسیار خطرناک است. وقتی که بنزین در باک می‌ریزد، موتور باید خاموش باشد و جرقه، شعله آتش، سیگار و کبریت در نزدیکی محل ریختن بنزین هرگز نباید وجود داشته باشد.



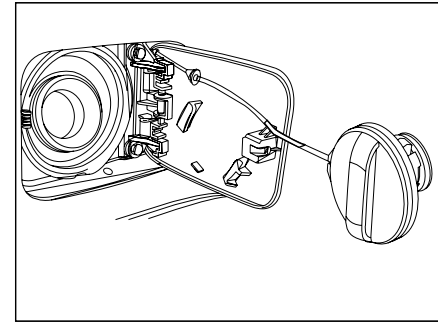
در باک

در باک، روی گلگیر عقب سمت راست واقع شده است و به سیستم قفل مرکزی وصل است. هنگامی که قفل مرکزی باز است، سمت راست در باک (۱) را به داخل فشار دهید تا باز شود.

توجه: تنها سیستم قفل مرکزی، در باک را قفل می‌کند.

باز کردن در باک در مواقع اضطراری (۲)

- چنانچه سیستم قفل مرکزی از کار افتاده باشد، می‌توان در باک را از داخل صندوق عقب باز نمود.
- موکت روکش جداره سمت راست داخل صندوق عقب را کنار بنزیند.
- زبانه قفل در باک را به عقب بکشید.



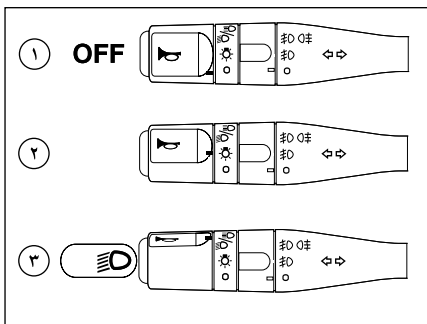
درپوش مخزن بنزین

برای باز کردن، درپوش مخزن بنزین را در جهت عکس حرکت عقربه‌های ساعت بچرخانید و قبل از برداشتن کامل درپوش، چند لحظه تأمل کنید تا گازهای داخل مخزن خارج شود. برای آگاهی از انواع سوخت‌های قابل استفاده به برجسب داخل در باک مراجعه کنید. برای جلوگیری از مفقود شدن درپوش مخزن بنزین، درپوش به وسیله بندی به در باک متصل گردیده است.



هشدار

بنزین قابل اشتعال در خودروی شما، بنزین بدون سرب سوپر با اکتان ۹۵ می‌باشد. در صورتیکه سوختی غیر از سوخت مشخص شده مصرف شود، امکان تخریب قطعات داخلی موتور و آسیب دیدگی به دلیل پدیده خوداشتعالی و ضربه وجود خواهد داشت.
- استفاده از مکمل بنزین برای این خودرو مجاز نمی‌باشد.
- از وارد کردن نازل پمپ بنزین به صورت کامل خودداری کنید.



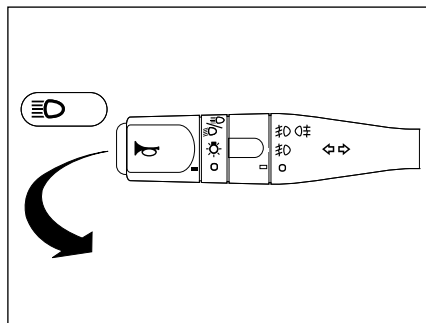
کلید چراغ‌ها

وضعیت ۱: همه چراغ‌ها خاموش
 وضعیت ۲: چراغ‌های کوچک جلو و عقب و صفحه
 نمایش جلو داشبورد
 وضعیت ۳: چراغ نور پایین
چراغ دید در روز DRL*

(Day-Time Running Light)

چراغ دید در روز خودرو، پس از روشن شدن خودرو، به صورت خودکار روشن می‌شود و با فعال شدن هر چراغ دیگری مانند راهنما یا چراغ موقعیت یا نور پایین، غیر فعال خواهد شد. این چراغ‌ها جهت بهتر دیده شدن خودرو در روز، تعبیه شده‌اند.
 فعال / غیرفعال کردن این چراغ بایستی توسط نمایندگی‌های ایران خودرو انجام گردد.

* در خودروی دنا+



نور پایین و بالا

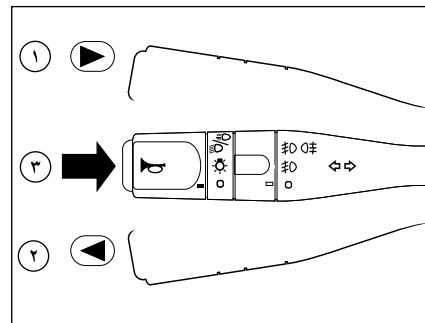
برای تغییر نور پایین و بالا، اهرم را کاملاً به طرف فرمان بکشید (در این حالت نشانگر آبی نور بالا روشن می‌شود). برای علامت دادن با چراغ‌های اصلی (چراغ زدن)، اهرم را تا نیمه به طرف فرمان بکشید و رها کنید.



هشدار

هرگاه راننده تصمیم به تغییر مسیر خود در خطوط حرکتی داشته باشد، کافی است اشاره کوچکی به دسته راهنما به سمت پایین یا بالا نماید، در این حالت چراغ راهنما و به تعداد ۳ بار به عنوان هشدار روشن می‌شود.

- **سوت اخطار:** راننده را هنگام خارج شدن از خودرو، متوجه روشن بودن چراغ‌های جلو می‌کند و در صورتی به صدا در می‌آید که در راننده و یا شاگرد باز بوده و سوتیج بسته باشد.

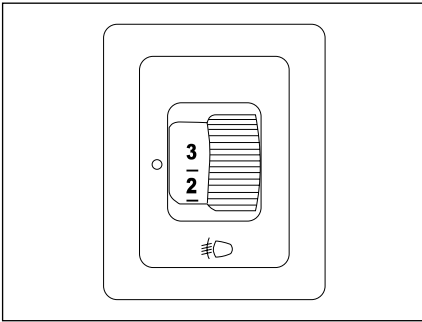


چراغ راهنمای چپ و راست

وضعیت ۱، ۲: قبل از گردش به چپ، اهرم را به طرف پایین و قبل از گردش به راست اهرم را به طرف بالا حرکت دهید. (چراغ هشدار دهنده سبز روی صفحه نمایش جلو داشبورد در جهت گردش چشمک خواهد زد).
 در صورت زدن یک ضربه بر روی راهنمای چپ یا راست راهنما فعال شده پس از یکبار چشمک زدن خاموش می‌شود (تعداد فلاشرها با دستگاه عیب‌یاب قابل تنظیم می‌باشد)

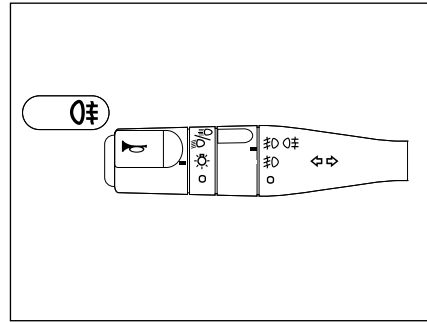
بوق

وضعیت ۳: برای بوق زدن، کلید انتهایی دسته راهنما را بفشارید.



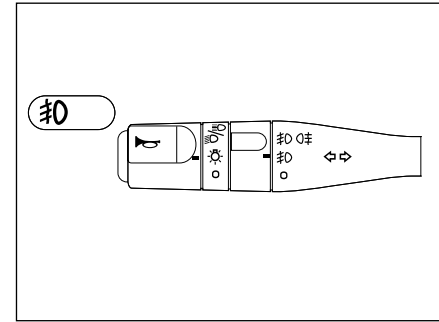
تنظیم ارتفاع چراغ‌های جلو

این کلید برای تنظیم ارتفاع چراغ‌های جلو توسط راننده در شرایط مختلف رانندگی و مقدار بار خودرو می‌باشد هر چه بار انتهای خودرو سنگین‌تر باشد، با انتخاب مقدار جبران‌کننده بزرگتر، می‌توان نور را به ناحیه مطلوب سرازیرتر کرد.



چراغ‌های مه شکن عقب

برای روشن کردن چراغ‌های مه شکن عقب، بخش میانی دسته راهنما را دو مرحله به طرف بالا بچرخانید، هنگامی که چراغ‌های مه شکن روشن هستند همزمان نشانگری روی صفحه نمایش جلو داشبورد روشن می‌شود. این چراغ‌ها روشن می‌شوند به شرطی که: - چراغ‌های کوچک روشن باشند.



چراغ‌های مه شکن جلو

برای روشن کردن چراغ‌های مه شکن جلو، بخش میانی دسته راهنما را یک مرحله به طرف بالا بچرخانید. هنگامی که چراغ‌های مه شکن روشن هستند، همزمان نشانگری روی صفحه نمایش جلو داشبورد روشن می‌شود. این چراغ‌ها تنها هنگامی روشن می‌شوند که چراغ‌های کوچک روشن باشند.



اخطار

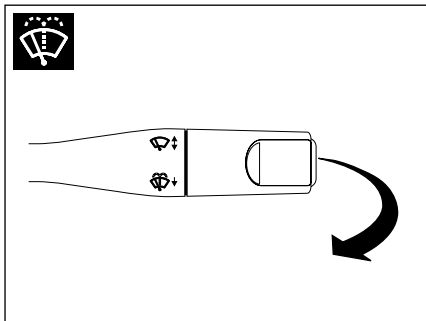
قبل از شروع رانندگی در شب: از عملکرد صحیح تجهیزات الکتریکی اطمینان حاصل کرده و چراغ‌های خودرو را تنظیم کنید. (در صورت حمل بار بیش از حد معمول). بطور کلی، دقت کنید که چراغ‌ها پوشیده شده نباشند. (کثیفی، گل، برف و یا هرگونه شیء روی آنها را نبوشانده باشد).

- دره‌های صاف یا بارانی چه روز و چه شب از چراغ‌های مه‌شکن جلو و عقب استفاده نکنید زیرا نور خیره‌کننده آنها باعث کاهش دید ایجاد خیرگی رانندگان دیگر می‌شود و احتمال بروز تصادف را بالا می‌برد.



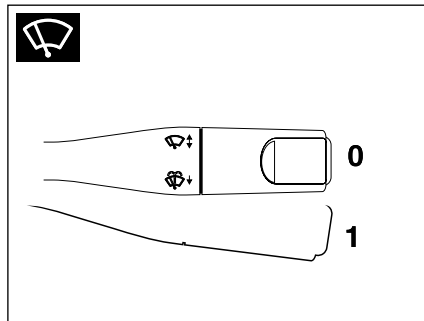
هشدار

بهتر است تغییر وضعیت کلید در هر مرحله (۳، ۲، ۱ و بالعکس) با مکث کوتاهی انجام شود.

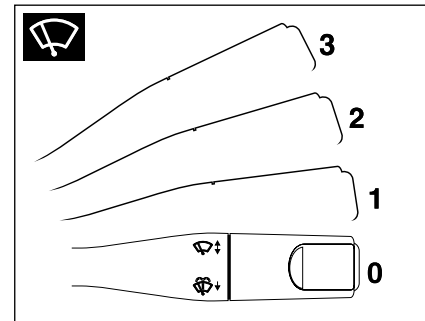


شست و شوی شیشه

برای شست و شوی شیشه، اهرم را به طرف خود بکشید. با یک بار کشیدن اهرم، برف پاک کن ها سه بار حرکت می کنند. مادامی که اهرم را نگه دارید، شیشه شوی کار می کند. با کشیدن اهرم، بلافاصله پاشش آب آغاز و پس از پاشش آب به مدت ۰/۷ ثانیه، برف پاک کن ها شروع به حرکت می نمایند. مادامیکه اهرم را نگاه داشته اید، عمل پاشش آب و شستشو بدون توقف انجام می شود؛ ولی به محض رها نمودن اهرم، برف پاک کن ها پس از سه مرتبه حرکت باز می ایستند که نهایتاً پس از گذشت ۳ ثانیه از توقف، حرکت چهارم برف پاک کن جهت پاک کردن کامل شیشه صورت می پذیرد.



حرکت تکی برف پاک کن (تنها یک رفت و برگشت)
برای یک بار حرکت برف پاک کن، اهرم را با یکبار به طرف پایین بکشید و رها کنید.
با نگه داشتن اهرم به طرف پایین، برف پاک کن بطور پیوسته حرکت خواهد کرد.



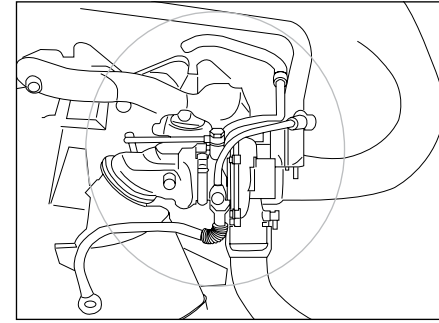
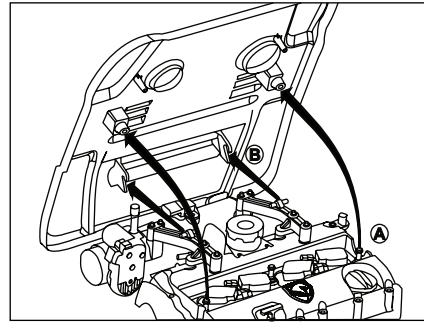
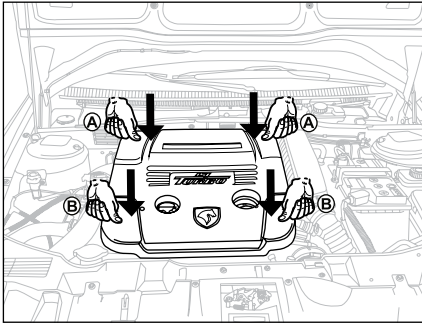
برف پاک کن

کنترل برف پاک کن ها و شیشه شوی توسط دسته سمت راست فرمان و فقط در حالتی که سوئیچ باز است، انجام می گیرد.
0- خاموش
1- برف پاک کن زمانی (در این حالت، فاصله زمانی بین حرکت برف پاک کن متناسب با سرعت خودرو تنظیم می شود و با افزایش سرعت خودرو افزایش می یابد)
2- سرعت کند
3- سرعت تند



هشدار

در هنگام یخ زدگی، اطمینان حاصل کنید که تیغه های برف پاک کن یخ زده باشد (خطر داغ کردن موتور برف پاک کن). وضعیت تیغه ها را بررسی نمایید. هنگامی که کارایی تیغه ها پایین می آید، باید آنها را تعویض نمود. (تقریباً هر سال) شیشه جلوی خودرو را به طور مرتب تمیز کنید، در صورتی که قبل از متوقف کردن برف پاک کن ها (حالت 0 موتور را خاموش کنید، تیغه های برف پاک کن به وضعیت صفر بر می گردد). هنگام باز کردن در موتور اطمینان حاصل کنید که دسته برف پاک کن در وضعیت 0 (توقف) قرار دارد. (خطر ایجاد جراحات).



جا زدن درپوش تزئینی موتور

- درپوش را کمی شیب‌دار نگه دارید چنانچه پایه‌های شیاردار عقبی آن دیده شود و در دو زبانه پایه محل نشیمن خود تنظیم شود.

- با کمی فشار بر روی درپوش در ناحیه دو پایه عقبی، آنها را در محل خود جا بزنید (A).

- از سوراخ‌های روی درپوش، تنظیم بودن محل دسترسی گیج روغن و درپوش روغن موتور را بررسی کنید تا وسط دهانه خود باشد و درپوش در موقعیت صحیح باشد.

- با کمی فشار بر روی درپوش در ناحیه دو پایه جلویی، آنها را در محل خود جا بزنید (B).

برداشتن درپوش تزئینی موتور

- درپوش را از دو طرف جلویی (سمت خود) گرفته و کمی به طرف بالا بکشید تا ضامن‌های جلویی آزاد شود (A).

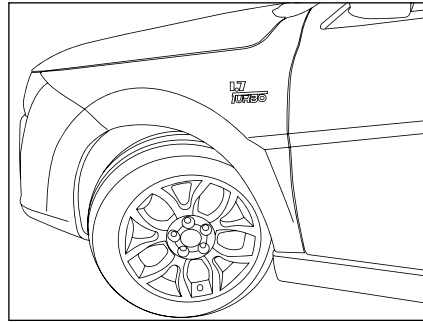
- سپس با زاویه شیب‌دار به سمت سینه خود بکشید تا ضامن‌های عقبی نیز آزاد شود (B).

پرخوران (Turbocharger)*

پرخوران یکی از فن‌آوری‌های پیشرفته در موتورهای درونسوز امروزی است. این سامانه با استفاده از انرژی گازهای داغ خروجی موتور یا دود و به گردش درآوردن پره توربین، هوای فیلتر شده را توسط پره کمپرسور متصل به توربین فشرده می‌سازد و با ورود آن به موتور پس از خنک شدن در خنک‌کن میانی (Intercooler) باعث افزایش چشمگیر قدرت موتور و کاهش مصرف سوخت می‌گردد. به طور معمول به دو هدف کاربرد مسابقه‌ای و کاهش مصرف سوخت از این فناوری استفاده می‌شود. در این خودرو هدف کاهش مصرف سوخت در کنار افزایش توان و گشتاور موتور بوده است.

پرخوران در شرایط تحت بار موتور، با دوره‌های بسیار بالا و نزدیک ۲۰۰،۰۰۰ دور در دقیقه کار می‌کند که برای کارکرد در این شرایط، مجهز به روانکاری پرفشار و همچنین خنک‌کاری است. بنابر این بخاطر سرعت بسیار بالای پره‌ها و حساسیت یاتاقان‌های پرخوران برای جلوگیری از آسیب به موتور و افزایش طول عمر آن، نکات ایمنی باید مورد توجه خاص قرار گیرد.

* در صورت نصب در خودروی شما



نکات ایمنی پرخوران (Turbocharger)

۱- هرگونه نشستی آب و یا روغن از موتور باید مورد توجه ویژه قرار گیرد و در صورت مشاهده سریعا برای رفع آن به نمایندگی مجاز مراجعه گردد.


۲- وجود نشستی هوا از لوله‌های هوای پرفشار و خنک‌کن میانی باعث افت توان، افزایش مصرف سوخت و افزایش احتمال آسیب‌دیدگی به موتور می‌گردد. بنابر این باید از محکم بودن بستهای اتصالات مسیر هوا و عدم آسیب‌دیدگی لوله‌ها اطمینان حاصل شود و در هنگام مراجعه به نمایندگی مجاز آزمون نشستی توسط ایشان انجام گیرد.

۳- با توجه به حساسیت پره‌های پرخوران به ذرات خارجی به دلیل سرعت زیاد، فیلتر هوا باید به موقع مطابق دستورالعمل تعویض گردد و در صورتی که خودرو در مناطق آلوده و با گرد و غبار بیش از حد مجاز مورد استفاده قرار می‌گیرد، تعویض فیلتر هوا باید با فواصل زمانی کوتاه‌تر صورت پذیرد. همچنین در مورد فیلتر روغن نیز همین ملاحظات باید در نظر گرفته شود.

۴- با توجه به دور بسیار بالای پرخوران، در هنگامی که اتصالات لوله‌های متصل به مسیر هوای پرخوران باز است، برای جلوگیری از خطر از روشن کردن موتور بپرهیزید. در ضمن دستکاری پره‌های پرخوران و یا وارد کردن فشار و ضربه باعث آسیب دیدن آن می‌گردد.

۵- در شرایطی که خودرو برای مدت بیش از یک روز متوقف بوده است و یا بلافاصله پس از تعویض روغن یا فیلتر و همچنین هنگامی که دمای موتور پایین است، اجازه دهید موتور حداقل ۳۰ ثانیه در دور آرام (درجا)

کار کند. همچنین هنگامی که دمای موتور بالاست و پس از پیمایش مسافت طولانی در جاده با سرعت بالا و یا وارد آمدن فشار به موتور، قبل از خاموش کردن اجازه دهید به مدت ۶۰ ثانیه در دور آرام کار کند.

۶- در صورت روشن ماندن چراغ زرد رنگ چک موتور  بلافاصله به نزدیکترین نمایندگی مجاز مراجعه نمایید و از پیمایش مسافت طولانی با خودرو در این وضعیت خودداری نمایید.

۷- قبل از مسافرت و بصورت دوره‌ای، سطح آب و روغن موتور را بررسی نمایید.

ترمز پایی مجهز به بوستر

ترمز پایی مجهز به بوستر است. اما تنها هنگامی که موتور روشن باشد فعال است. بدون استفاده از این سیستم برای توقف خودرو نیاز به فشار بیشتری بر روی پدال ترمز است و در این حالت خودرو در مسافت طولانی تری متوقف می‌شود. همیشه به نکات زیر توجه داشته باشید:

- هرگز با دندهٔ خلاص و موتور خاموش حرکت نکنید.
- همیشه وقتی خودرو را با موتور خاموش بکسل می‌کنید، بسیار مراقب باشید.

اگر هنگام رانندگی، به هر دلیلی موتور خاموش شد، با رعایت ایمنی خودرو را به نزدیک ترین مکان مناسب برای توقف هدایت کنید، از ترمز کردن بی‌مورد خودداری کنید چون باعث از بین رفتن نیروی کمکی باقیمانده در بوستر ترمز می‌شود.



اخطار

چنانچه موتور خاموش باشد، سیستم کمکی ترمز عمل نمی‌کند و فشار بیشتری باید بر پدال وارد شود که در این حال فاصله توقف خودرو افزایش خواهد یافت. قبل از حرکت خودرو کلیه تدابیر احتیاطی را مورد توجه قرار دهید.



هشدار

- هنگام رانندگی، مراقب باشید که ترمز دستی کاملاً خوابیده باشد. (نشانگر ترمز خاموش) زیرا احتمال داغ شدن لنت‌های ترمز وجود خواهد داشت.

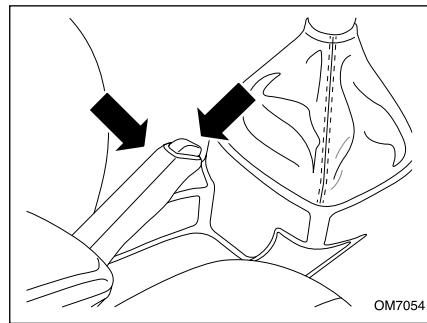


هشدار

- هنگام توقف در یک محل شیب‌دار چرخ‌ها را به سمت پیاپیاده‌رو بچرخانید و ترمز دستی را بکشید و نیز دنده خودرو در موقعیت دنده یک قرار گیرد (برای گیربکس‌های اتوماتیک، در حالت P قرار گیرد).

- روشن شدن آیکون (P) و آیکون (S) و آیکون STOP نشان‌دهندهٔ این موضوع است که ترمز دستی آزاد نشده یا بد آزاد شده است.

- عملکرد ترمز ABS مستقل از فشار وارده بر پدال ترمز عمل می‌کند. بدین ترتیب، در وضعیت بحرانی، توصیه می‌شود که یک فشار قوی و مداوم را بر روی پدال ترمز وارد کنید. لزومی ندارد که فشارهای پی در پی وارد کنید. (پر کردن پمپ ترمز)



ترمز دستی

ترمز دستی، تنها چرخ‌های عقب را قفل می‌کند. برای استفاده از ترمز دستی، اهرم را بالا بکشید. همیشه هنگام پارک کردن خودرو ترمز دستی را (بدون فشردن دکمهٔ روی آن) بطور کامل بالا بکشید. برای خلاص کردن ترمز دستی، اهرم را کمی بالا بکشید و دکمهٔ روی اهرم را تا انتها فشار دهید و اهرم را پایین ببرید. هنگامی که ترمز دستی کاملاً خوابیده باشد چراغ هشدار دهندهٔ صفحه نمایش جلو داشبورد خاموش می‌شود. هنگام پارک خودرو در جاده‌های شیب‌دار علاوه بر استفاده از ترمز دستی، اگر خودرو در خلاف جهت شیب قرار دارد از دنده‌های جلو، مثلاً دنده یک (برای گیربکس‌های اتوماتیک، در حالت P قرار گیرد) و چنانچه در جهت شیب قرار دارد از دندهٔ عقب استفاده کنید.

ترمز ضد قفل ABS (Anti Lock Braking System)

ترمز ضد قفل یکی از سیستم‌های کنترلی خودرو است که از قفل شدن چرخ‌ها هنگام ترمزگیری بر روی جاده‌های لغزنده و یا هنگام ترمزگیری شدید جلوگیری نموده و به این ترتیب باعث کاهش فاصله توقف، افزایش فرمان‌پذیری، بهبود پایداری و به طور کلی افزایش ایمنی خودرو می‌گردد.

در صورتیکه در حین عمل ترمزگیری، چرخ‌ها دچار لغزش شوند علاوه بر افزایش مسافت ترمزگیری، کنترل و هدایت خودرو نیز به مخاطره می‌افتد. در چنین حالتی لزوم بکارگیری ترمز ضد قفل ABS مشخص می‌شود. این سیستم با جلوگیری از قفل شدن کامل چرخ‌ها به راننده امکان می‌دهد تا هنگام ترمزگیری ناگهانی و شدید بتواند وسیله نقلیه خود را هدایت نماید. این سیستم در هنگام ترمزگیری نقش بسزایی در افزایش ایمنی دارد چرا که در مواقع لازم فشار ترمزگیری را به صورت الکترونیکی کنترل و تنظیم نموده و خود را با تغییرات سطح جاده تطبیق می‌دهد.

در ترمزهای هیدرولیکی مرسوم، با افزایش اعمال نیرو به پدال ترمز، فشار ترمزی با گذشت زمان بر روی چرخ‌ها افزایش می‌یابد و این باعث قفل شدن چرخ‌ها در حین ترمزگیری می‌شود.

سیستم‌های هدایت و پایداری جدید مانند ABS از قفل شدن چرخ‌ها در این وضعیت و ایجاد شرایط بحرانی و وخیم رانندگی جلوگیری بعمل می‌آورد. ABS در واقع هر یک از چرخ‌ها را تحت نظر داشته و می‌تواند فشار ترمز را چنان تنظیم کند که هر چرخ از حداکثر نیروی ممکن ترمز برخوردار شود بدون آنکه چرخ در حین کار قفل کند و این می‌تواند بدون قفل شدن‌های مکرر و سرخوردن تایرها بهترین شرایط ترمزگیری با حفظ پایداری و قابلیت‌های هدایت برای خودرو بخصوص در جاده‌های لغزنده را به ارمغان آورد.

به طور خلاصه می‌توان مزایای ترمز ضد قفل (ABS) را اینگونه بیان کرد:

- ۱- قابلیت هدایت و حفظ پایداری خودرو به هنگام ترمزگیری (در مسیرهای مستقیم و سرپیچ‌ها)
- ۲- حفظ فرمان‌پذیری به هنگام ترمزگیری (در مسیرهای مستقیم و سرپیچ‌ها)
- ۳- کاهش بار مسئولیت از دوش راننده
- ۴- جلوگیری از فرسایش تایرها به سبب ممانعت از قفل شدن‌های مکرر و سرخوردن تایرها

سیستم توزیع نیروی ترمز الکترونیکی Electronic Brake Force Distribution System (EBD)

سیستم توزیع نیروی ترمز الکترونیکی EBD باعث تنظیم نسبت نیروی ترمزگیری بر روی چرخ‌های جلو و عقب خودرو می‌شود و از ترمزگیری بیش از حد در عقب خودرو و متعاقباً از بین رفتن تعادل خودرو جلوگیری می‌نماید. از آنجا که این سیستم یک نسبت نیروی ترمز ایده‌آل و بهینه را بین محورهای جلو و عقب خودرو فراهم می‌کند، می‌تواند بهترین نسبت توزیع ترمزگیری را روی هر چرخ ایجاد نماید و از حداکثر راندمان ترمز استفاده نماید. همچنین با (بکارگیری EBD شير فشار شکن خودرو حذف می‌شود). سیستم EBD در ترمزگیری، تقسیم بهینه ترمز روی چرخ‌ها را تضمین می‌نماید.

در هنگام رانندگی بر روی سطوح لغزنده، توجه داشته باشید که مسافت توقف شما بیشتر خواهد بود. پس از عبور خودرو از گودال آب و یا در صورت شست و شوی خودرو که منجر به خیس شدن مجموعه دیسک و لنت‌ها می‌شود، اقدام به ترمزگیری نمایید تا شرایط ترمزها به حالت نرمال درآید.




اخطار


- این سیستم هیچ‌گاه نباید عاملی برای تشویق به شتاب گرفتن ناگهانی و رانندگی کردن با سرعت بیشتر محسوب شود؛ بنابراین نمی‌تواند جایگزین دقت، احتیاط و مسئولیت هنگام رانندگی شود.
این عملکرد یک سیستم کمکی است که هنگام رانندگی در وضعیت بحرانی، رفتار خود را متناسب با شرایط ایجاد شده در رانندگی کنترل می‌نماید.
- هنگام فعال شدن سیستم ABS همانند ترمزگیری معمولی با افزایش فشار پا، نیروی ترمزی افزایش می‌یابد.

هنگام استفاده از خودرو مجهز به ترمز ضد قفل همواره به موارد ذیل توجه داشته باشید:


- از آنجایی که ترمز ضد قفل تنها یک متعادل کننده نیروی ترمزی می‌باشد، لذا هنگام ترمزگیری به اندازه کافی به پدال ترمز فشار وارد نموده و همواره اصول ایمنی را رعایت نمایید.

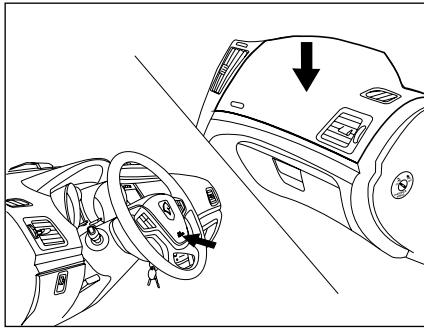
- احساس لرزش پدال ترمز در زیر پا هنگام ترمزگیری بر روی جاده‌های لغزنده و یا هنگام ترمزگیری شدید طبیعی بوده و ناشی از فعالیت ترمز ضد قفل می‌باشد.

- شنیده شدن صدا هنگام ترمزگیری بر روی جاده‌های لغزنده و یا هنگام ترمزگیری شدید از ناحیه چرخ‌های جلو و چرخ‌های عقب طبیعی بوده و ناشی از فعالیت ترمز ضد قفل مجهز به عیب‌یاب خودکار است که در صورت بروز اشکال نشانگر اخطار ترمز ضد قفل  را در صفحه نمایش جلو داشبورد روشن می‌نماید.

- هنگام روشن شدن خودرو نشانگر اخطار ترمز ضد قفل  در صفحه نمایش جلو داشبورد روشن شده و پس از چند ثانیه خاموش می‌گردد.

چنانچه نشانگر اخطار هنگام روشن کردن خودرو روشن نشود و یا به صورت روشن باقی بماند، این حالت نشانه وجود اشکال در ترمز ضد قفل است، در چنین شرایطی خودرو را با رعایت اصول ایمنی به تعمیرگاه مجاز منتقل نمایید.

- اگر نشانگرهای اخطار ترمز ضد قفل  با هم در صفحه نمایش جلو داشبورد روشن باشند، خودرو را با رعایت اصول ایمنی متوقف کرده و با تعمیرگاه مجاز تماس بگیرید.



کیسه هوای راننده و کیسه هوای سرنشین

کیسه هوای مخصوص راننده در پشت درپوش مرکزی غربلیک فرمان قرار گرفته روی آن عبارت SRS AIRBAG جهت اطلاع از مجهز بودن خودرو به کیسه هوا حک شده است. کیسه هوای سرنشین در قسمت بالایی سمت راست داشبورد قرار دارد و عبارت SRS AIRBAG بر روی آن حک شده است.



اخطار

پوشاندن محدوده کیسه‌های هوا و چسباندن هرگونه وسیله (آرم، ساعت، پایه تلفن همراه و ...) بر روی آنها ممنوع می‌باشد. قرار دادن اشیاء در جلوی صندلی به صورتی که مانع از نشستن عادی شود یا جلوی کیسه هوا را ببوشاند بسیار خطرناک است.



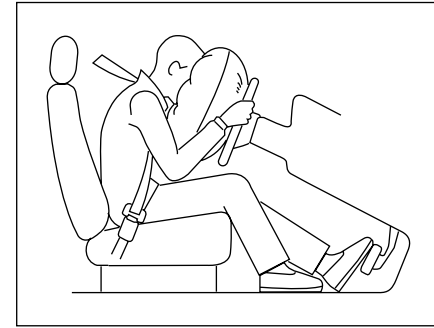
اخطار

بروز حالات زیر نشان‌دهنده وجود ایراد در سیستم کیسه هوا یا کمربند ایمنی بوده و بلافاصله باید به نمایندگی‌های مجاز مراجعه شود.
- روشن ماندن چراغ‌های نشانگر پس از ۶ بار چشمک زدن
- روشن نشدن و چشمک زدن چراغ‌های نشانگر، در زمانی که سویچ استارت در وضعیت ON قرار دارد.
- روشن شدن یا چشمک زدن چراغ‌های نشانگر در حین حرکت.
بدیهی است در صورت عدم مراجعه، مسئولیت بروز هرگونه اتفاق بر عهده مالک خودرو خواهد بود.



اخطار

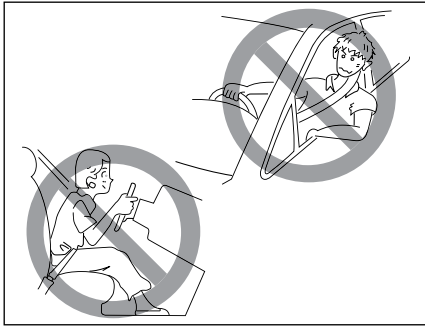
کیسه‌های هوا هنگامی که سویچ استارت بسته و خودرو خاموش است، عمل نمی‌کنند.



کیسه هوا

خودروی شما علاوه بر تجهیز به کمربند ایمنی پیش کشنده دارای کیسه هوا (AIRBAG) نیز می‌باشد. کیسه‌های هوا، بلافاصله پس از وقوع تصادف و ضربه شدید فعال شده و از سرنشینان خودرو محافظت می‌نمایند. هنگامی که سوئیچ استارت در وضعیت ON قرار می‌گیرد، چراغ‌های نشانگر AIRBAG روی صفحه جلو آمپر [] [] روشن شده و پس از ۶ بار چشمک زدن خاموش می‌گردد. در صورت مشاهده هرگونه تغییر در عملکرد این نشانگرها، به نمایندگی‌های مجاز مراجعه نمایید.

کیسه هوا (AIRBAG)



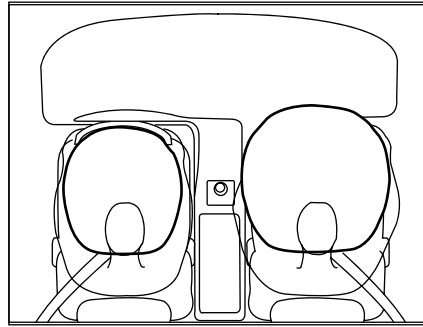
ارتباط نشستن مناسب با عملکرد کیسه هوا و کمربند ایمنی

کیسه هوا زمانی حداکثر اثر حفاظتی را داراست که کمربند ایمنی بدن شما را در موقعیت مناسب حفظ کرده باشد. بنابراین همواره صندلی را در موقعیت مناسب نسبت به راننده تنظیم کنید، به حالت عمودی بنشینید و به پشتی صندلی تکیه کنید.



اخطار

کیسه‌های هوا سیستم حفاظتی مکمل کمربند ایمنی در برابر تصادف بوده و بسته به ماهیت و شدت ضربه کمربند ایمنی همزمان با کیسه هوا عمل می‌کنند. راننده و تمامی سرنشینان باید همواره کمربند ایمنی خود را بسته نگه دارند تا ریسک صدمات شدید و یا فوت در صورت تصادف به حداقل برسد.

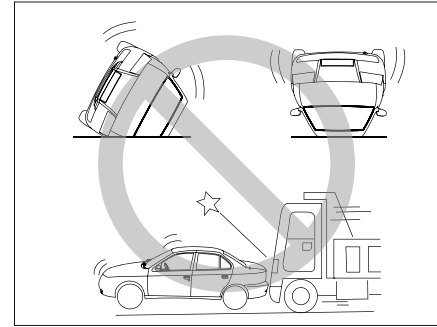


البته ممکن است برای افرادی که دچار بیماری تنفسی هستند یا پوستی حساس دارند موجب تحریک موقت گلو یا پوست شود. در طول رانندگی از استعمال دخانیات بپرهیزید. هنگام باز شدن کیسه هوا، آتش حاصل از دخانیات می‌تواند باعث بروز خطر شود.



هشدار

لازم است بدانید که هیچ سیستمی نمی‌تواند سرنشینان را از تمام آسیب‌های احتمالی در یک تصادف حفظ کند.



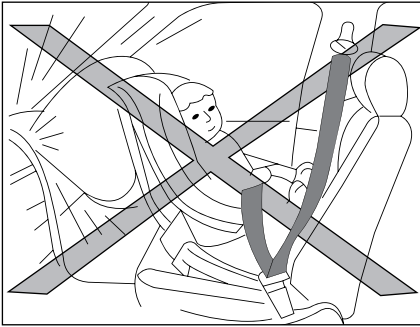
توجه مهم:

کیسه هوای ردیف جلو در خودرو به گونه‌ای طراحی شده است که فقط در هنگام تصادف شدید از جلو عمل می‌کند و برای واکنش در شرایط مواجه با ضربه‌های ناشی از تصادف از پشت و پهلو و واژگون شدن خودرو و یا تصادفات خفیف پیش‌بینی نشده است. در واقع این سیستم ایمنی به منظور حفظ ایمنی و کاهش صدمات به راننده خودرو و سرنشین جلو، آن هم در تصادفات شدید طراحی شده است.

کیسه هوا فقط یک بار می‌تواند در یک تصادف عمل کند و بقدری سریع پر و خالی می‌گردد که ممکن است حتی متوجه فعال شدن آن نشوید.

فعال شدن کیسه هوا نه مانع دید شما می‌شود و نه آنقدر سفت است که نتوانید از خودرو خارج شوید.

هنگام باز شدن کیسه هوا صدای بلندی ایجاد شده و هنگام تخلیه هوای کیسه هوا، مقدار کمی دود خارج می‌شود، که منجر به صدمات فردی نمی‌شود.



همانطور که روی برچسب کنار کلید قید شده است، در حالتی که کیسه هوای سرنشین فعال است از قرار دادن صندلی کودک روی صندلی جلو بصورت پشت به جلوی خودرو خودداری نمائید و در صورت ضرورت به استفاده از صندلی کودک روی صندلی جلو، یا کیسه هوای سرنشین را غیرفعال نمایید (و به محض برداشتن صندلی کودک مجدداً فعال کنید) یا صندلی کودک را روبه جلوی خودرو بگذارید (هیچ یک از این دو حالت توصیه نمی‌شود). همچنین به طور کلی نشستن سرنشین بر روی صندلی جلو در حالتی که کلید Off می‌باشد خطرناک است. برای اطلاع از ملاحظات ایمنی کودکان، به بخش مربوطه در این کتابچه راهنما مراجعه فرمائید.



غیر فعال نمودن کیسه هوای سرنشین

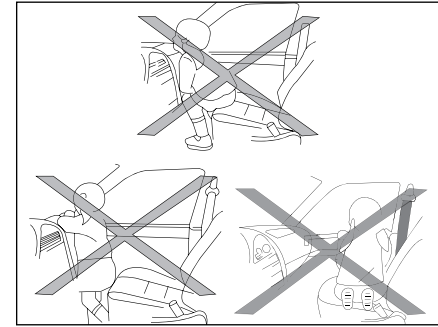
کلید غیر فعال نمودن کیسه هوای سرنشین در قسمت جانبی داشبورد قرار گرفته و این امکان را فراهم می‌کند که کیسه هوای سرنشین فعال (ON) یا غیر فعال (OFF) شود.

در صورت غیر فعال شدن، چراغ هشدار غیر فعال بودن کیسه هوای سرنشین بر روی جلو آمپر (2) روشن می‌شود.



اخطار

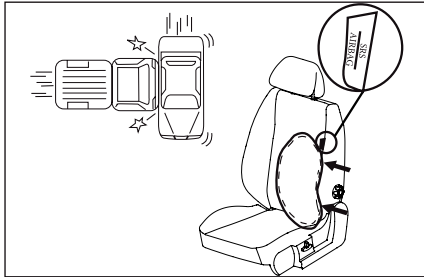
فعال یا غیرفعال کردن کیسه هوای سرنشین جلو می‌بایست در هنگام خاموش بودن خودرو صورت پذیرد. بلافاصله پس از دوباره فعال نمودن کیسه هوا، باید چراغ هشدار مربوطه (2) خاموش شود.



اخطار

در صورتی که راننده و سرنشینان کمربند ایمنی را نبنند، به جلو خم شوند، یا خارج از صندلی قرار بگیرند، در صورت تصادف احتمال صدمات جدی برای ایشان وجود خواهد داشت.

قرار گرفتن دست راننده بر روی پره‌ها یا قسمت مرکزی فرمان، قرار دادن پاها بر روی داشبورد و نزدیک بودن بیش از حد به کیسه هوا، ضمن ایجاد اختلال در عملکرد سیستم ایمنی، احتمال صدمه در تصادفات را بسیار بالا خواهد برد.



کیسه هوای جانبی *

کیسه‌های هوای جانبی در کناره جانبی بیرونی صندلی راننده و سرنشین برای حفاظت از ایشان قرار گرفته است.

کیسه هوای جانبی فقط به هنگام تصادف شدید از پهلو عمل می‌کند و عملکرد صحیح آن منوط به بسته شدن کمربند ایمنی است.



اخطار

- همیشه اطمینان حاصل کنید که کیسه‌های هوای جانبی، می‌توانند در مواقع لزوم به راحتی باز شوند.
- استفاده از روکش صندلی و نیز آویزان کردن لوازم و تجهیزات اضافی بر روی صندلی جلو و یا پوشاندن قسمت بیرونی صندلی به هر وسیله‌ای، باعث ممانعت از عملکرد صحیح کیسه‌های هوای جانبی می‌شود.
- در صورت تمایل به استفاده از روکش صندلی، برای تهیه روکش مخصوص صندلی‌های دارای کیسه هوا، به نمایندگی‌های مجاز مراجعه نمایید.
- از شستن یا خیس کردن صندلی‌های جلو خودداری نمایید.
- در صورت تصادف و عمل کردن کیسه هوای جانبی، صندلی باید به طور کامل تعویض گردد.
- تعویض یا تعمیر صندلی‌های جلو باید توسط نمایندگی‌های مجاز انجام پذیرد.

سرویس و نگهداری

اگر کیسه هوا یک بار عمل کند، بایستی کلیه اجزا و قطعات آن در اسرع وقت توسط نمایندگی مجاز ایران خودرو تعویض گردد.

اوراق کردن خودروهایی که کیسه آنها تخلیه نشده باشد کار خطرناکی است. برای از بین بردن چاشنی‌های فعال کننده کمربند ایمنی و کیسه هوا به نمایندگی‌های مجاز ایران خودرو مراجعه نمایید.



هشدار

جهت اطلاع از دوره‌های بازدید یا تعویض کیسه‌های هوا و کمربند ایمنی به فصل راهنمای گارانتی مراجعه نمائید.



اخطار

اجازه ندهید کودکان بدون محافظت در خودرو بنشینند یا دست و سرشان را از خودرو خارج کنند. کودکان را روی پاهایتان ننشانید یا آنها را در آغوش نگیرید.

اگر کودکان به درستی محافظت نشده باشند یا صندلی کودک به شکل نامناسب روی صندلی جلو قرار داده شده باشد، احتمال بروز صدمات شدید وجود خواهد شد.

در صورت بروز ایراد در عملکرد کلید غیرفعال‌سازی کیسه هوای سرنشین جلو، از نصب صندلی کودک در حالت پشت به جلوی خودرو اکیداً خودداری کنید.

استفاده از اجزاء سیستم ایمنی یک خودرو (کیسه هوا، کمربند ایمنی، واحد کنترل الکترونیکی، سیسم کشی و ...) بر روی خودرو دیگر حتی اگر مشابه باشند ممنوع بوده و حتماً باید از قطعات استاندارد کارخانه استفاده شود.

بعد از تصادف مجموعه سیستم ایمنی باید مورد بازدید قرار گیرد.

هرگونه تعمیرات، عملیات و بازدید بر روی سیستم ایمنی باید در نمایندگی‌های مجاز ایران خودرو صورت پذیرد.

* در صورت نصب در خودروی شما

۴

نگهداری خودرو

۱۴۶	نگهداری
۱۴۸	محفظه موتور
۱۵۷	شست و شوی تیغه برف پاک کن
۱۵۸	شست و شو و مراقبت خودرو

مراقبت و نگهداری توسط صاحب خودرو

علاوه بر سرویس‌های منظم و بازرسی‌هایی که قبلاً شرح داده شد، پاره‌ای از بررسی‌های ساده دوره‌ای باید انجام پذیرد. با توجه به توصیه‌هایی که در صفحات بعد می‌آید، خودتان می‌توانید این بازرسی‌ها را انجام دهید.

بازرسی‌های روزانه

- عملکرد چراغ‌ها، بوق، چراغ‌های راهنما، برف پاک‌کن‌ها، شیشه شوی و چراغ‌های هشدار دهنده
 - عملکرد کمربندهای ایمنی و ترمزها
 - چک‌یدن هر نوع مایعی که می‌تواند نشان دهنده نشتی مایعات موتور در زیر خودرو باشد.

بازرسی‌های هفتگی

- سطح روغن موتور
 - سطح مایع خنک کننده
 - سطح روغن ترمز
 - سطح روغن هیدرولیک فرمان
 - سطح مایع شیشه شوی
 - فشار باد چرخ‌ها و شرایط آنها
 - عملکرد کولر

شرایط ویژه

چنانچه خودروی شما بطور دائم در شرایطی خاص مانند محیط‌های پرگرد و خاک یا در آب و هوای بسیار سرد یا محیط‌های بسیار گرم کار میکند، بطور مرتب به مراقبت‌های بیشتری نیاز دارد. در این باره با نمایندگی مجاز خودرو تماس بگیرید.

سرویس‌های عادی

امنیت، قابلیت اطمینان و عملکرد خودروی شما تا حدودی به نحوه نگهداری صحیح آن بستگی دارد. مسئولیت نگهداری خودرو به عهده شماست و باید مطمئن شوید عملیات نگهداری، تعویض روغن موتور، بازرسی‌ها، تعویض روغن ترمز و مایع خنک کننده، بر اساس نیاز و یا زمانبندی‌های پیشنهادی شرکت سازنده انجام می‌گیرد.

ایمنی در گاراژ

چنانچه تعمیر و نگهداری در گاراژ ضروری باشد، به نکته‌های ایمنی زیر توجه کنید:

- دست‌ها و لباس خود را از تسمه و پولی‌های متحرک دور نگه دارید.

- چنانچه موتور را تازه خاموش کرده‌اید، تا خنک شدن موتور به آگزوز و سیستم خنک کننده موتور و ملحقات آن دست نزنید.

- هنگام روشن بودن موتور و یا باز بودن سوئیچ، به اتصالات برقی و دیگر ملحقات آن دست نزنید.

- از روشن کردن موتور در مکان‌های سرپسته و یا روشن گذاردن آن در این مکان‌ها خودداری کنید زیرا گازهای خروجی آگزوز سمی و بسیار خطرناک هستند.

- از کار کردن در زیر خودرو هنگامی که جک تنها تکیه‌گاه خودرو است، جداً خودداری کنید.

- مطمئن شوید که سیم‌های لخت و کلیه وسایلی که ایجاد جرقه می‌کنند از موتور دور باشند.

- برای انجام تعمیرات از لباس‌های محافظ و دستکش‌هایی که مقاوم و غیرقابل نفوذ هستند استفاده کنید.

- قبل از کار در محفظه موتور دستبندهای فلزی و جواهرات خود را باز کنید.

- از اتصال ابزار و یا اشیای فلزی به قطب‌های باتری یا اتصالات برقی جلوگیری کنید.

مایعات سمی

مایعات مورد استفاده در موتور خودرو همگی سمی هستند و نباید با زخم‌های باز بدن تماس پیدا کنند. این مایعات شامل اسید باتری، ضدیخ، روغن ترمز و روغن هیدرولیک فرمان، بنزین، روغن موتور و افزودنی‌های موجود در مایع شیشه شوی است. به دستورالعمل‌های مندرج روی برچسب‌ها و ظروف محتوی این مایعات توجه کنید.



هشدار

- چنانچه خودرو بمدت طولانی با سرعت بالا حرکت کند، سطح روغن روغن موتور را بطور مرتب بازرسی کنید.

- هرگونه کاهش ناگهانی یا چشمگیر در سطح مایعات خودرو یا سایش غیر یکنواخت لاستیک‌ها باید هر چه سریعتر به نمایندگی مجاز گزارش شود.

باز کردن در موتور

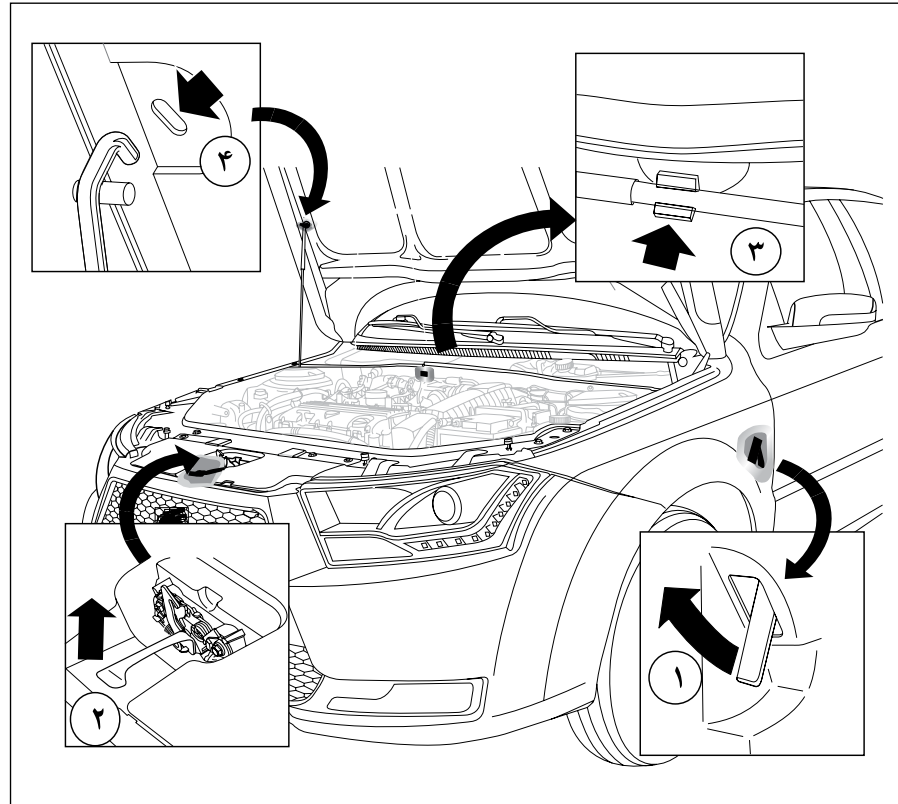
- ۱- از داخل اتاق (سمت راننده) دستگیره خلاص کننده قفل در موتور را بکشید. در این حالت در موتور کمی بالا خواهد آمد.
- ۲- اهرم ایمنی در موتور را به سمت بالا بکشید و سپس در موتور را بالا ببرید.
- ۳- میله تکیه گاه در موتور را از روی گیره پشت محفظه موتور بیرون بکشید.
- ۴- میله تکیه گاه در موتور را در سوراخ تعبیه شده در در موتور جا بزنید.

بستن در موتور

میله تکیه گاه در موتور را دوباره به گیره خود محکم کنید، سپس در موتور را پایین بیاورید و برای بستن در موتور آن را از وسط در گرفته و از فاصله تقریباً ۳۰ سانتیمتری رها کنید. پس از بسته شدن در موتور با کشیدن لبه جلویی در به طرف بالا از قفل بودن آن مطمئن شوید. در موتور پس از بستن کامل نباید هیچ لقی داشته باشد.

جک گازی*

در صورت نصب جک گازی در خودروی شما، نیازی به استفاده از میله تکیه گاه در موتور، برای باز نگهداشتن در موتور نمی باشد. پس از باز کردن در موتور، در موتور را به سمت بالا بکشید، در موتور از نیمه راه، خود به خود به سمت بالا باز خواهد شد. برای بستن نیز در موتور را پائین بیاورید و برای بستن در موتور، آن را از وسط گرفته و از فاصله تقریباً ۳۰ سانتیمتری رها کنید.



* در صورت نصب در خودروی شما

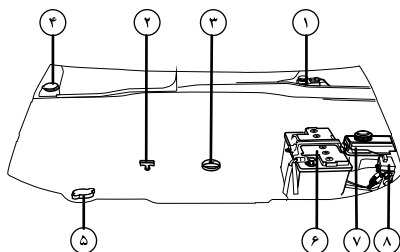


هشدار

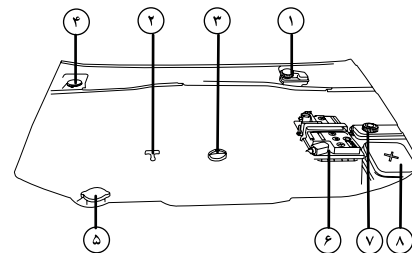
- چنانچه خودرو بمدت طولانی با سرعت بالا حرکت کند، سطح روغن موتور را بطور مرتب بازرسی کنید.

- هرگونه کاهش ناگهانی یا چشمگیر در سطح مایعات خودرو یا سایش غیر یکنواخت لاستیک‌ها باید هر چه سریعتر به نمایندگی مجاز گزارش شود.

* EF7NA



* TURBO



اخطار

اضافه کردن: هنگام اضافه کردن روغن دقت کنید که روغن روی قطعات موتور نریزد زیرا احتمال آتش سوزی وجود خواهد داشت.

بسیستن درپوش را فراموش نکنید، زیرا خطر ایجاد آتش سوزی به دلیل پاشیدن روغن بر روی قطعات داغ موتور وجود دارد.

نمایشگر فقط در صورت کاهش سطح روغن از حداقل میزان لازم، اخطار می‌دهد و هیچگاه گذشتن از حداکثر را نشان نمی‌دهد و فقط با خواندن گیج قابل تشخیص است.

- از آنجا که فن (پنکه) سیستم خنک کننده، برقی است، پس از خاموش کردن موتور نیز ممکن است برای دقایقی به کار خود ادامه دهد. در هنگام کار در محفظه موتور از پنکه در حال کار فاصله بگیرید.

- تماس طولانی با روغن موتور ممکن است باعث ایجاد بیماری‌های پوستی از قبیل التهاب پوستی و سرطان پوست شود. در صورت تماس به دقت پوست را بشویید.

راهنمای محفظه موتور

- ۱- مخزن روغن ترمز
- ۲- میله اندازه گیری سطح روغن موتور
- ۳- درپوش ریختن روغن موتور
- ۴- مخزن شیشه شوی
- ۵- در رادیاتور
- ۶- باتری
- ۷- مخزن روغن فرمان هیدرولیک
- ۸- جعبه فیوز محفظه موتور
- ۹- جعبه فیوز



هشدار

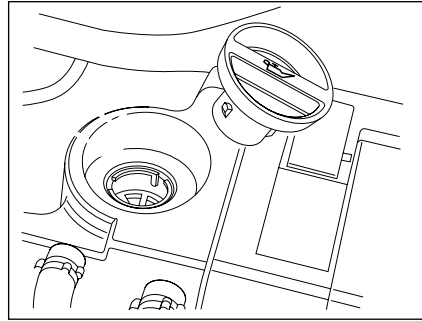
هرگز روغن را با مواد افزودنی مخلوط نکنید. این عمل می‌تواند به موتور آسیب جدی برساند.



اخطار

در هنگام کار بر روی موتور، فن رادیاتور ممکن است هر لحظه شروع به کار نماید. خطر ایجاد جراثیم - **اضافه کردن:** هنگام افزودن روغن دقت کنید که روغن روی قطعات موتور نریزد زیرا احتمال آتش سوزی وجود خواهد داشت. بستن درپوش را فراموش نکنید، زیرا خطر ایجاد آتش سوزی به دلیل پاشیدن روغن بر روی قطعات داغ موتور وجود دارد.

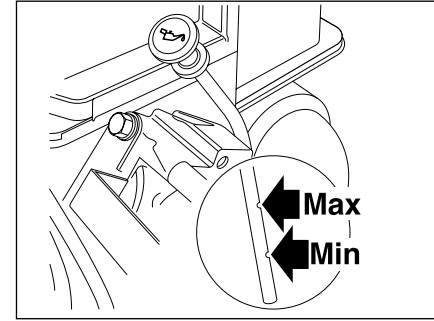
- **تعویض روغن موتور:** اگر در حالی که موتور داغ است روغن آنرا تعویض می‌کنید، مراقب باشید بر اثر پاشیده شدن روغن دچار سوختگی نشوید.
- موتور را در محیط بسته روشن نکنید: گازهای خروجی از اگزوز سمی است.



ریختن روغن موتور

درپوش مخزن روغن موتور را باز کنید، روغن را در مخزن بریزید. سطح روغن هرگز نباید از درجه حداکثر (MAX) بر روی میله اندازه‌گیری روغن موتور تجاوز کند. برای اطلاع از مشخصات و حجم روغن موتور مورد نیاز به راهنمای نگهداری و خدمات گارانتی مراجعه کنید.

تنها از روغن موتورهای استاندارد و برندهای مورد تأیید و بسته‌هایی که توسط شرکت ایساکو ارائه می‌گردد استفاده شود.



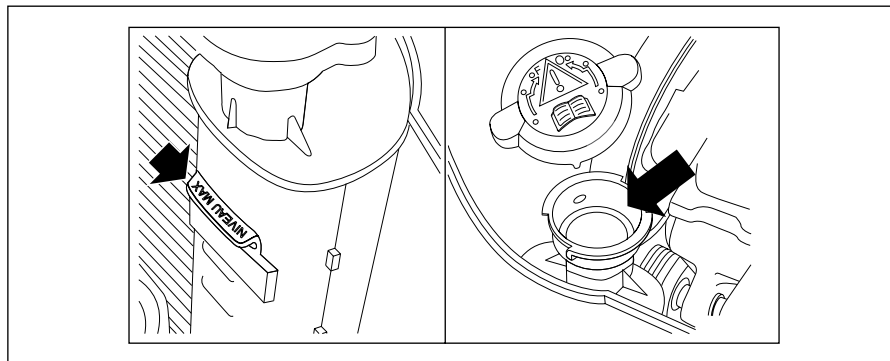
بررسی سطح روغن موتور

سطح روغن موتور را هر هفته یکبار و در مواقع استفاده زیاد از خودرو چند بار بررسی کنید. زمانی سطح روغن را بررسی کنید که موتور گرم است و خودرو در سطح کاملاً افقی قرار گرفته و روغن در کارتل ساکن شده است.

روش بازرسی سطح روغن موتور:

خودرو را در سطح صاف قرار دهید، موتور را روشن کرده تا گرم شود. سپس موتور را خاموش نموده و بعد از ۵ دقیقه سطح روغن را اندازه بگیرید.

سیستم خنک کننده باید بین ۴۰ تا ۵۰ درصد باشد. برای اطمینان از خاصیت ضد خوردگی در مایع خنک کننده، محلول ضد یخ خودرو باید توسط نمایندگی مجاز بازرسی و تعویض شود.



هشدار

چنانچه هر قطعه ای از سیستم خنک کننده (بغیر از در رادیاتور) باز یا تعویض شود، بایستی هواگیری مجدداً توسط تعمیرگاه های مجاز مطابق دستورالعمل انجام پذیرد.



اخطار

- محلول ضد یخ سمی و نوشیدن آن کشنده است. آن را در بسته و دور از دسترس کودکان نگاه دارید. چنانچه مشکوک به نوشیدن آن شدید، سریعاً به پزشک مراجعه کنید. از تماس محلول ضد یخ با پوست و چشماتان جلوگیری کنید. در صورت وقوع، ناحیه تماس را با آب فراوان بشویید.

- از باز نمودن درب رادیاتور تا یک ساعت پس از خاموش شدن موتور اجتناب نمایید.

در مواقع اضطراری و تنها هنگامی که ضد یخ توصیه شده در دسترس شما نیست برای پر کردن رادیاتور از آب تمیز استفاده کنید، اما توجه داشته باشید که این کار باعث کاهش خاصیت ضد یخ مایع خنک کننده خواهد شد.
همواره از ضد یخ های با فرمول توصیه شده و برندهای مورد تأیید و بسته‌هایی که توسط شرکت ایساکو ارائه می‌گردد استفاده شود.

نکته مهم: تخلیه و پر کردن دوباره مایع سیستم خنک کننده از عملیات سرویس و نگهداری است که نیاز به دانش کافی دارد و تنها باید توسط افراد مجرب و در نمایندگی های مجاز انجام پذیرد.

مایع سیستم خنک کننده موتور تا دمای ۳۰- درجه سانتیگراد در مقابل انجماد مقاوم می‌باشد.

ضد یخ

ضد یخ حاوی موادی با خواص ضد خوردگی است. نه تنها در شرایط سرد بلکه در طول سال نسبت ضد یخ به آب موجود در

بررسی محلول خنک کننده

سطح مایع خنک کننده باید هفته‌ای یکبار هنگامی که خودرو در سطح کاملاً افقی پارک شده و سیستم خنک کننده سرد است، بازرسی شود. سطح مایع باید بین علامت‌های حداقل (MIN) و حداکثر (MAX) نشانه‌گذاری شده بر روی دیواره عمودی رادیاتور (سمت در رادیاتور) باشد. در صورت لزوم رادیاتور را پر کنید.

پر کردن رادیاتور

در صورت داغ بودن موتور ۱۵ دقیقه صبر کنید تا حرارت موتور به زیر ۱۰۰ درجه سانتیگراد برسد. توسط تکه‌ای پارچه برای حفاظت از دستان خود، آهسته و با دقت در رادیاتور را تا پله ایمنی آن بچرخانید، تا فشار بخار رادیاتور افت کند.

توجه: اگر به بیش از یک لیتر مایع اضافی برای پر کردن رادیاتور نیاز باشد، سیستم خنک کننده خودرو باید توسط نمایندگی مجاز بازرسی شود، مطمئن شوید در رادیاتور تا دومین پله محکم بسته شده است.

ترمز

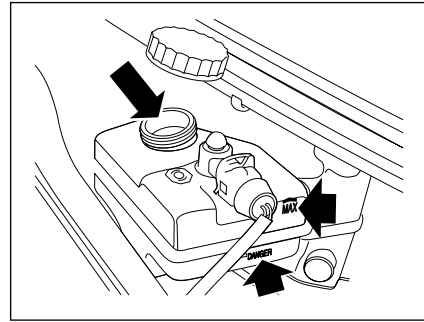
این خودرو مجهز به ترمزهای دیسکی خنک‌شونده در جلو و ترمزهای کاسه‌ای یا دیسکی توپر در عقب می‌باشد. بوستر ترمز از نوع دو مداره هیدرولیک بوده و در هنگام حرکت و روشن بودن خودرو نیروی پدال لازم برای کنترل سرعت و یا توقف را کاهش می‌دهد.

روغن ترمز

طی استفاده مداوم ممکن است سطح روغن بر اثر ساییدگی لنت ترمز کاهش یابد و نیاز به افزودن روغن ترمز باشد. چنانچه طی مدتی کوتاه افت قابل ملاحظه‌ای در سطح روغن مشاهده کردید، به نمایندگی مجاز مراجعه کنید. چنانچه سطح روغن ترمز پایین‌تر از سطح حداقل علامت‌گذاری شده در مخزن باشد از رانندگی خودداری کنید.

هر دو سال یکبار باید روغن ترمز را کاملاً تعویض کرد.

در آب و هوای مرطوب هر ۲۰/۰۰۰ کیلومتر باید روغن ترمز را کاملاً تعویض کرد.



بررسی روغن ترمز

برای جلوگیری از ورود گرد و خاک به مخزن، در مخزن را کاملاً تمیز و سپس باز کنید و مخزن را تا علامت حداکثر (MAX) با روغن ترمز پر کنید.

اجازه ندهید سطح روغن ترمز از علامت حداقل (MIN) پایین‌تر بیاید. تنها از روغن تازه در قوطی در بسته استفاده کنید (روغن‌های کهنه و باز و یا روغن‌هایی که قبلاً از سیستم نشت کرده باشند، رطوبت جذب می‌کند و ریختن مجدد آنها در مخزن تأثیر منفی در عملکرد سیستم ایجاد می‌کند).

بیش از اندازه لازم در مخزن روغن نریزید.

تنها از روغن ترمزهای استاندارد و برندهای مورد تأیید و بسته‌هایی که توسط شرکت ایساکو ارائه می‌گردد استفاده شود.



اخطار

- روغن ترمز شدیداً سمی است و باید در ظرف سر بسته دور از دسترس کودکان نگاه‌داشته شود. در صورت خوردن روغن ترمز، سریعاً به پزشک مراجعه کنید.

- از تماس روغن ترمز با دست و چشم جلوگیری کنید. در صورت تماس با پوست، محل را فوراً با آب فراوان بشوید و در صورت تماس با چشم، پس از شست و شو به پزشک مراجعه کنید.

- به دلیل احتمال آتش سوزی مراقب باشید روغن ترمز روی موتور گرم نریزد.

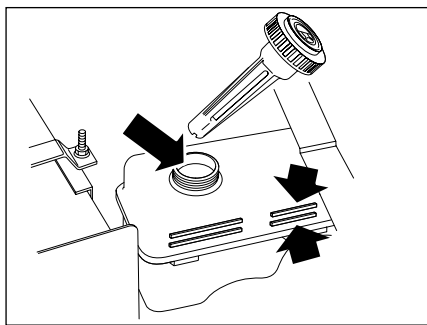
- مراقب باشید که در هنگام رانندگی و به خصوص در سرازیری‌ها موتور خاموش نگردد.



هشدار

روغن ترمز سطوح رنگ شده را خراب می‌کند. روغن را ابتدا با یک تکه پارچه تمیز جمع کنید سپس محل را با آب و شامپوی مخصوص خودرو بشوید.

در صورت تماس روغن هیدرولیک با پوست یا چشم، محل را فوراً با آب فراوان شست و شو دهید. به دلیل احتمال آتش‌سوزی مراقب باشید روغن هیدرولیک روی موتور گرم نریزد.



فرمان هیدرولیک

اگر فرمان هیدرولیک به درستی عمل کند، نیازی به ریختن روغن اضافی در مخزن نخواهد بود و اگر هم لازم باشد مقدار آن بسیار اندک است. در صورت کاهش متوالی یا ناگهانی در سطح روغن، خودرو باید توسط نمایندگی مجاز مورد بررسی قرار گیرد. اگر سطح روغن پایین‌تر از علامت حداقل مشخص شده در مخزن باشد، مخزن را قبل از روشن کردن موتور پر کنید، در غیر این صورت، پمپ فرمان هیدرولیک آسیب خواهد دید. در صورت کاهش سطح روغن تا زیر علامت حداقل یا مشاهده افت سریع یا چشمگیر آن، تحت هیچ شرایطی از خودرو استفاده نکنید. با وجود این اگر مشخص شود افت روغن کند است می‌توانید خودرو را با ریختن روغن اضافی تا علامت حداکثر در مخزن، با طی مسافتی کوتاه برای عیب‌یابی به نزدیک‌ترین تعمیرگاه مجاز برسانید. سطح روغن را هفته‌ای یک بار بررسی کنید. موقع بررسی سطح روغن هیدرولیک، موتور خودرو باید خاموش و خنک باشد و چرخ‌های جلو در حالت مستقیم باشند.

بررسی سطح روغن فرمان هیدرولیک

در مخزن را قبل از بازکردن به منظور جلوگیری از ورود خاک به مخزن تمیز کنید، درپوش را بردارید و با تکه‌ای پارچه تمیز و بدون پرز میله آن را پاک کنید. آن را دوباره جاگذاری و برای بررسی سطح روغن از مخزن خارج کنید. در صورت لزوم کمبود را با ریختن روغن تا زمانی که سطح روغن بین علامت حداکثر و حداقل قرار گیرد ادامه دهید.

بیش از اندازه لازم در مخزن روغن نریزید!

تنها از روغن‌های فرمان هیدرولیک استاندارد و برندهای مورد تأیید و بسته‌هایی که توسط شرکت ایساکو ارائه می‌گردد استفاده شود.



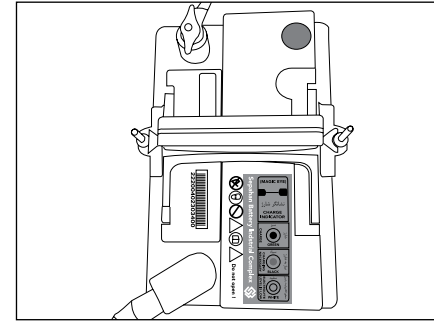
اخطار

روغن فرمان هیدرولیک شدیداً سمی است و باید در ظرف دربسته و دور از دسترس کودکان قرار گیرد. چنانچه اتفاقاً از آن خوردید، سریعاً به پزشک مراجعه کنید.



هشدار

روغن هیدرولیک سطوح رنگ شده را خراب می‌کند. روغن را ابتدا با یک تکه پارچه تمیز جمع کنید سپس محل را با آب و شامپوی مخصوص خودرو بشویید.



باتری MF & SEALED

خودروی شما به یک باتری بدون نیاز به مراقبت ویژه مجهز می‌باشد.



اخطار

- جرقه یا آتش را به نزدیکی باتری نبرید، زیرا هیدروژن موجود در باتری قابل اشتعال می‌باشد.
 - هرگز باتری‌های مستعمل را در خانه نگهداری نکنید. آنها را در اختیار سازمان‌هایی که مسئولیت جمع‌آوری و بازیافت این گونه باتری‌ها را دارند قرار دهید.
 - در صورتیکه ولتاژ باتری کمتر از ۱۰/۵ ولت باشد باتری می‌بایست تعویض گردد.
 - در صورتیکه ولتاژ باتری بین ۱۰/۵ تا ۱۲/۴ ولت باشد نیاز به شارژ مجدد دارد.
 - در صورت خاموش بودن خودرو، جهت افزایش طول عمر باتری، از روشن نگاه داشتن وسایل برقی خودرو به مدت طولانی خودداری شود.

در صورت کم بودن ولتاژ باتری به نکات زیر توجه کنید:

- ۱- بازرسی شل بودن تسمه دینام و پوسیدگی آن که در این صورت جریان (آلترناتور) کم می‌شود.
- ۲- اشکال در وایرها، سیم جرقه باید محکم و قطر کابل آن مناسب باشد.
- ۳- دردمای ۱۸°- سانتیگراد از استارت زدن بی‌مورد طولانی مدت خودداری شود.

عیوب متداول باتری:

- کاهش الکترولیست که حدود ۵۰ درصد ایرادات را شامل می‌شود و ناشی از گرما و **Over Charge** (شارژ اضافی) است.
- روشن نگه داشتن چراغ‌ها که باعث دشارژ عمیق می‌شود.
- عدم تطابق سایز و مشخصات باتری جایگزین با باتری اولیه.
- شارژ کم یا شل بودن تسمه دینام.
- شل بودن کابل‌های سر باتری.
- استفاده از آب شهری به جای آب مقطر
- خوردگی (Corrosion)
- یخ زدگی (Freezing)



هشدار

اگر خودرو جعبه دنده اتوماتیک دارد.*
 - سعی نکنید که با هل دادن خودرو آن را استارت بزنید.
 - اگر باطری تخلیه شده باشد و دسته دنده در وضعیت P باشد، تغییر به وضعیت دیگر امکان‌پذیر خواهد بود. با استفاده از ابزار روکش پلاستیکی کنار دسته دنده را بردارید. سپس با وارد کردن ابزار قفل دنده آزاد می‌شود و امکان جابه‌جایی دنده از P به N امکان‌پذیر می‌شود.

* در صورت نصب در خودروی شما

تعویض باتری

همواره از باتری‌هایی استفاده کنید که نوع و مشخصات آنها مانند باتری اصلی خودرو باشند. انواع دیگر ممکن است اندازه‌ها یا قطب‌های متفاوت داشته باشند، اتصال آنها به سیستم برق خودرو با خطر آتش سوزی همراه است.



هشدار

- باتری را هنگامی که به خودرو متصل است شارژ نکنید. این کار ممکن است به سیستم برق خودرو خسارت جدی وارد آورد.

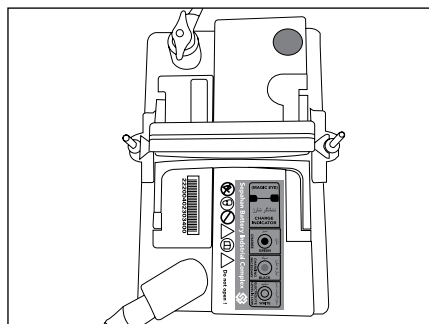
- بهتر است همراه در صورتیکه درهای باتری قابل باز شدن هستند، سطح آب و اسید باتری تا خط حداکثر روی دیواره باتری بررسی شود و در صورت کم بودن آب و اسید آب مقطر اضافه گردد.



اخطار

- باتری مشکوک به یخ زدگی را شارژ نکنید.
- در زمان شارژ باتری، جرقه یا آتش را از آن دور کنید (باتری شارژ شده یا در حال شارژ، هیدروژن قابل اشتعال متصاعد می‌کند).

- پس از شارژ باتری و قبل از اتصال آن به خودرو، یک ساعت صبر کنید تا گازهای قابل اشتعال آن خارج و خطر اشتعال کم شود.



جدا کردن باتری

قبل از قطع اتصالات باتری، دزدگیر را خاموش کنید و مطمئن شوید که سوئیچ بسته باشد. ابتدا کابل منفی (-) و سپس مثبت (+) را جدا کنید. برای اتصال مجدد، ابتدا کابل مثبت و سپس منفی را وصل کنید. نگذارید قطب‌های باتری با بخش‌های فلزی و بدنه خودرو تماس پیدا کنند. برای برداشتن باتری، ابتدا مهره‌های بست باتری را باز کنید و سپس بست‌ها را بردارید. برای جاگذاری مجدد، ابتدا باتری و بست آن را دقیقاً در محل خود قرار دهید (قطب‌های آن، رو به موتور باشد) و سپس مهره‌های بست را آنقدر محکم کنید که باتری تکان نخورد، اما بیش از حد سفت نشود.



اخطار

اسید موجود در باتری خورنده و سمی است، در صورت نشأت آن به موارد زیر توجه کنید:

- در صورت ریختن آن روی لباس یا پوست، بلافاصله لباس آلوده را درآورید و پوست ناحیه تماس را با آب فراوان بشویید و به پزشک مراجعه کنید.

- در صورت تماس با چشم بلافاصله چشم را حداقل به مدت ۱۵ دقیقه با آب تمیز بشویید و سرعت به پزشک مراجعه کنید.

- اگر فوراً اقدامات پزشکی لازم انجام نگیرد، نوشیدن اسید باتری می‌تواند کشنده باشد.

- باتری در حال شارژ گاز هیدروژن قابل انفجار متصاعد می‌کند، جرقه و آتش را از محفظه موتور دور نگه دارید.

- حین کار در محفظه موتور و به منظور امنیت خود، دستبند و کلیه زیورآلات را از خود جدا کنید. هرگز نگذارید قطب‌های باتری با ابزار و قسمت‌های فلزی خودرو تماس یابند.



هشدار

چنانچه خودرو بمدت بیش از ۶ روز بلا استفاده باشد، می‌باید حداقل یک بار روشن شده و بمدت یک ساعت روشن بماند.



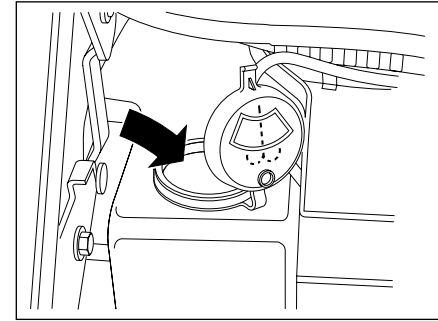
هشدار

- هرگز از مخلوط ضد یخ و آب برای مخزن شیشه شوی استفاده نکنید. این کار به رنگ خودرو آسیب می‌رساند.

- در بعضی از سیستم‌های شست و شو با جریان آب پرفشار، آب به آب‌بندهای در و پنجره نفوذ می‌کند و باعث خرابی قفل‌ها می‌شود. جریان آب پرفشار را مستقیماً به قسمت‌های حساس نگیرید.

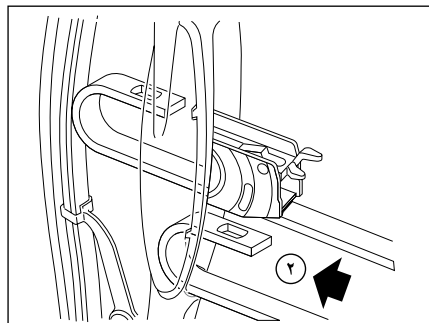
- هنگام یخبندان، اطمینان حاصل نمایید که تیغه‌های برف پاک کن یخ نزنده باشند تا بتوانند حرکت کنند (امکان داغ شدن و سوختن موتور برف پاک کن).

- وضعیت این تیغه‌ها را چک نمایید. هنگامی که کارایی آنها پایین می‌آید، باید آنها را تعویض نمود. (تقریباً هر سال)



پر کردن مخزن شیشه شوی

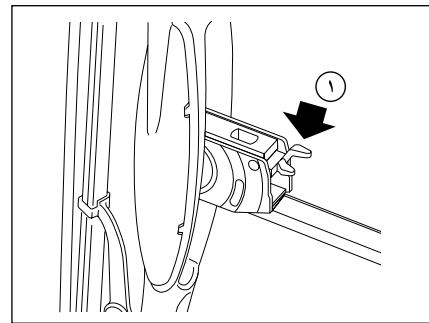
هفته‌ای یکبار سطح آب مخزن شیشه‌شوی را بررسی کنید. برای اطمینان از تمیز شستن شیشه و جلوگیری از یخ زدگی، مخزن را با مخلوط آب و یک شوینده مناسب پر کنید. مقادیر توصیه شده از آب و شوینده را در ظرفی جدا مخلوط و مخزن را با آن پر کنید. همیشه از دستورات مندرج بر روی ظرف مایع شوینده پیروی کنید.



۲- تیغه برف پاک کن را به داخل بفشارید تا از گیره بازویی جدا شود، سپس تیغه را بیرون بکشید.

جا زدن تیغه برف پاک کن

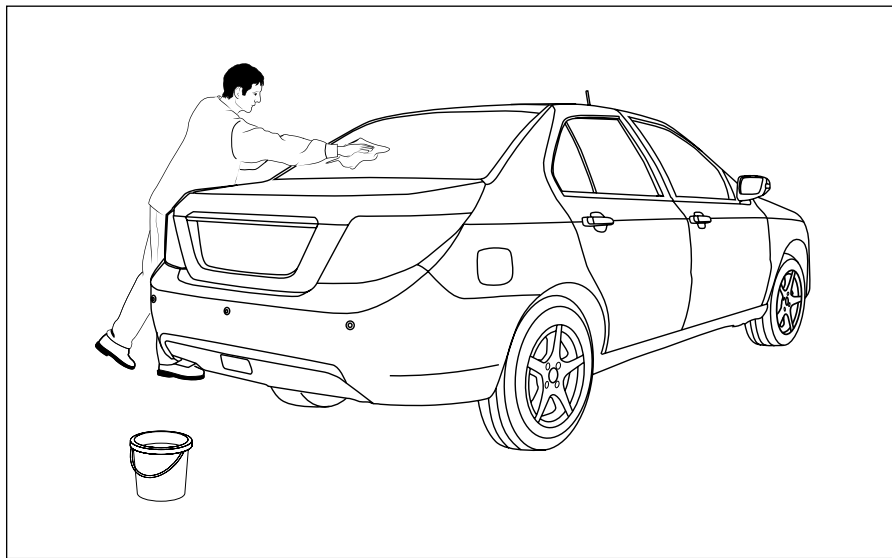
تیغه‌های برف پاک کن را تک تک تعویض کنید تا بتوانید از دیگری به عنوان الگوی سوار کردن مجدد استفاده کنید. گریس، چسب های سیلیکون و مشتقات نفتی به کیفیت کاری تیغه برف پاک کن آسیب می‌رسانند. تیغه‌های برف پاک کن را با محلول آب گرم و صابون بشویید و مرتباً آنها را بازدید کنید.



درآوردن تیغه های برف پاک کن

بازوی برف پاک کن را بلند کنید، تیغه آن را به گونه‌ای بچرخانید که زاویه مفصل تیغه با بازو ۹۰ درجه شود.

۱- ضامن را به پایین بفشارید.



تمیز کردن سطح خارجی خودرو

برای حفظ جلای رنگ بدنهٔ خودرو لطفاً به نکات زیر توجه کنید:

- از آب داغ برای شستن خودرو استفاده نکنید.
- برای تمیز کردن گرد و خاک از روی بدنه‌های با رنگ متالیک، جهت جلوگیری از ایجاد خش و خراش از پارچه‌های نخی مرطوب استفاده گردد.
- از پودر رختشویی یا مایع ظرفشویی برای شستن خودرو استفاده نکنید.
- در هوای گرم، خودرو را زیر تابش مستقیم آفتاب نشوید.
- هنگامی که برای شستن از شلنگ استفاده می‌کنید، آب را مستقیماً به لاستیک‌های آب‌بندی پنجره‌ها، درها و همچنین اجزای ترمز نپاشید.
- از قرار دادن و خشک کردن زیرپایی روی بدنه خودرو خودداری نمایید.
- استمرار در عمل خشک کردن زیرپایی روی بدنه خودرو در مدت زمان طولانی، منجر به تغییر رنگ بدنه خودرو خواهد گردید.

اگر خودرو خیلی کثیف باشد، قبل از شستن، ابتدا از شلنگ آب برای زدودن گرد و خاک روی بدنه استفاده کنید. سپس خودرو را با آب سرد یا ولرم به همراه شامپوی مرغوب بشویید. برای اطمینان از پاک شدن ذرات خاک از روی بدنه از آب فراوان برای شست و شو استفاده کنید. پس از شست و شو، خودرو را با آب تمیز آب‌کشی و با یک تکه جیر خشک کنید.

تمیز کردن زیر خودرو

هر چند وقت یکبار بویژه در زمستان، گل و لای چسبیده به قسمت‌های زیرین خودرو مثلاً محفظهٔ چرخ‌ها و درزهای شاسی که بسادگی گل و لای در آنجا جمع می‌شوند را با آب بشویید.

برای شست و شوی سطوح خارجی از مواد زیر استفاده کنید.

- شامپوی خودرو
- واکس براق کننده
- پاک کنندهٔ لکه قیر
- مایع شیشه پاک‌کن
- محافظ لاستیک‌های آب‌بندی
- پاک کنندهٔ رینگ و رینگ آلومینیومی



هشدار

در بعضی از سیستم‌های شست و شو با جریان آب پر فشار، آب به آب‌بندی‌های در و پنجره نفوذ می‌کند و باعث خرابی قفل‌ها می‌شود. جریان آب پر فشار را مستقیماً به قسمت‌های حساس نگیرید.

نگهداری تجهیزات خودرو

قبل از نظافت، داخل اتاق خودرو را گردگیری کنید.

قسمت‌های پلاستیکی:

ابتدا این قسمت‌ها را با شوینده‌های رقیق تمیز کنید، سپس محل را با پارچهٔ نم‌دار پاک کنید. جلو داشبورد را برق نیندازید، این محل باید غیر براق باشد تا انعکاس آن در شیشه جلو مانع دید نشود.

موکت کف:

از شوینده‌های خانگی رقیق شده مانند شامپو فرش، استفاده کنید و برای جلوگیری از تغییر رنگ، آنها را در سایه خشک نمایید.



هشدار

- نصب تجهیزات اضافی

برای اطمینان از عملکرد صحیح خودرو و برای اجتناب از پایین آمدن سطح ایمنی خودرو، به شما توصیه می‌کنیم از تجهیزات مورد تأیید سازنده که با خودرو مطابقت داشته و مورد تأیید گارانتی آن نیز می‌باشد، استفاده نمایید.

- تجهیزات الکترونیکی و الکترونیک

هرگونه دستکاری بر روی مدار الکترونیکی خودرو می‌بایست فقط توسط نمایندگی‌های مجاز صورت پذیرد چرا که یک اتصال غلط می‌تواند منجر به خرابی کلی اتصالات الکترونیکی یا وسایلی که به آن وصل هستند شود، هنگام نصب تجهیزات بعدی الکترونیکی اطمینان حاصل نمایید که وسیلهٔ نصب شده به وسیلهٔ فیوز محافظت شده است. از محل قرارگیری فیوز و شدت جریان حداکثر آن آگاه باشید.

* در صورت نصب در خودروی شما

پاک کردن لکه‌های قیر

از الکل سفید برای زدودن لکه‌های قیر و چربی چسبیده به رنگ استفاده کنید. سپس محل را بلافاصله با آب و صابون بشویید تا بقایای الکل پاک شود.

حفاظت از بدنه خودرو

پس از شست و شو، رنگ خودرو را بررسی کنید. قسمت‌هایی از رنگ بدنه را که کنده شده یا خراشیده شده است، با نوک قلم رنگ کنید. چنانچه سطح بدنه لخت شده باشد، ابتدا بر روی منطقه آسیب دیده، رنگ آستری سپس رنگ اصلی بزنید و با لاک و قلم سطح آن را پرداخت کنید. این کار باید پس از شست و شوی خودرو و قبل از واکس زدن و پولیش کردن انجام گیرد. تعمیر خسارات وسیع رنگ بدنه لزوماً باید با توجه به توصیه‌های کارخانه سازنده صورت پذیرد. در غیر این صورت اعتبار گارانتی خودرو لغو می‌شود. برای اطمینان با نمایندگی مجاز ایران خودرو تماس بگیرید.

پولیش کردن رنگ بدنه

گاهی اوقات از پولیش مرغوب حاوی مواد زیر برای پرداخت رنگ استفاده کنید:

- ذرات ساینده نرم برای برداشتن لکه‌های سطحی بدون آسیب رساندن به رنگ

- مواد پرکننده برای برطرف کردن یا ترمیم خراش‌های روی بدنه

- واکس برای ایجاد پوشش حفاظتی بین رنگ و مواد خارجی

تیغۀ برف پاک‌کن

تیغه‌ها را در آب گرم و صابون بشویید. از الکل سفید و یا پاک‌کننده‌های بنزینی استفاده نکنید.

شیشه‌ها و آینه‌ها

مرتباً شیشه‌ها را از داخل و خارج با مایع شیشه پاک‌کن مرغوب تمیز کنید.

شیشه جلو: شیشه جلو را بخصوص بعد از شست و شو و پولیش بدنه و نیز قبل از نصب تیغۀ برف پاک‌کن‌های جدید با مایع شیشه پاک‌کن بشویید.

شیشه عقب: سمت داخلی شیشه را توسط پارچه نرم و با حرکت چپ و راست تمیز کنید تا خسارتی به گرمکن‌های شیشه وارد نشود. شیشه را با مواد شوینده‌ساینده پاک نکنید، این کار به گرمکن‌های شیشه عقب صدمه می‌زند.

آینه‌ها: آینه‌ها را با آب و صابون بشویید. برای زدودن یخ از سطح آینه‌ها، از کاردک‌های پلاستیکی استفاده کنید.

توجه: هرگز از مواد پاک‌کننده ساینده یا کاردک‌های فلزی استفاده نکنید.

مجموعه‌های داخلی خودرو

صندلی‌ها: جهت پاک کردن آلودگی از سطح صندلی‌ها از مواد پاک‌کننده استاندارد استفاده نمایید.

داشبورد: جهت مراقبت از داشبورد نیازی به استفاده از روکش نمی‌باشد زیرا در مقابل نور خورشید، گرما و سرما مقاوم است.

برای پاک نمودن اثر چربی و سایر آلودگی‌ها داشبورد فقط از مواد پاک‌کننده استاندارد استفاده کنید.

- ۸- ویژگی شوینده مناسب برای شستشوی خودرو:
قدرت قلبیایی ضعیفی داشته باشد (PH=۷-۹)
- از روان کنندگی خوب برای حفاظت لایه شفاف از خط و خش و اثرات ماریپیچی برخوردار باشد. ترجیحاً از شوینده‌های مایع استفاده گردد.
- عاری از موادی باشد که پس از خشک شدن روی خودرو اثر می‌گذارند.
- حاوی عوامل برق کننده برای حفظ برایت و خشک شدن سریع باشد.
- ۹- در مورد خودروهایی با رنگ متالیک و دو پوشش استفاده از کارواش‌های اتوماتیک که از برس‌های دوار جهت شستشو استفاده می‌نمایند، چندان توصیه نمی‌شود.
۱۰- در صورت مشاهده هرگونه لکه‌ای مانند فاصله پرندگان، شیرۀ درختان و... به دلیل نفوذ آن در رنگ بدنه، توصیه می‌گردد بلافاصله نسبت به شستشو و رفع لکه از سطح رنگ اقدام لازم صورت گیرد.
۱۱- در صورت نشت آب به صندوق عقب و قسمت‌های داخلی خودرو، آن را حتماً خشک کنید.
۱۲- در صورت استفاده از نازل‌های با فشار بالا، از اسپری مستقیم آب به دوربین، سنسورها و مناطق اطراف آنها و نیز نوار آب‌بندی اطراف سانروف خودداری کنید.*
فشار بالای آب می‌تواند باعث خرابی مجموعه‌ها یا نوارهای آب‌بندی گردد.

شستشو می‌بایست از یک پارچه نرم و تمیز آغشته به مخلوط آب و صابون ملایم استفاده گردد. لازم به ذکر است که سطوح رینگ‌ها مانند سطوح رنگ شده بدنه خودرو حساس بوده و توصیه می‌گردد، از مواد شیمیایی قوی، شیمیایی و اسیدی و همچنین مواد فرسایشی و خورنده سطوح مانند مواد جلا دهنده کرومی استفاده نشود. مواد جلا دهنده کرومی صرفاً جهت جلا دهی صفحات فلزی کرومی روی رینگ‌های آلومینیومی استفاده گردد.

۷- هنگام شست و شوی با آب پرفشار دقت بیشتری مبذول دارید (فشار و دمای آب رعایت شود). نازل آب حداقل ۳۰ سانتیمتر از بدنه خودرو فاصله داشته باشد. همچنین برای شستشوی سپرهای رنگ شده، قسمت‌های آسیب‌دیده و چراغ‌ها، از روش فوق استفاده نشود و برای تمیز کردن این نواحی از دست استفاده کنید. همچنین نازل مدت زمان زیادی بر روی یک سطح نگه داشته نشود و هنگام شست و شوی با آب پرفشار در نواحی درزهای بین درها و اطراف شیشه‌ها احتیاط بیشتری به عمل آید. از اسپری آب توسط نازل به صورت مستقیم بر روی قفل‌ها جلوگیری به عمل آورید.

توصیه‌های کیفی در فرایند شستشوی خودرو

- ۱- توصیه می‌شود شستشوی خودرو در وضعیت عادی هوا هفته‌ای یکبار صورت پذیرد.
- ۲- حتی المقدور شستشوی خودرو می‌بایست در سایه انجام شود.
- ۳- توجه داشته باشید که شستشوی را حداقل بعد از نیم ساعت از اتمام کارکرد خودرو شروع کنید.
- ۴- هنگام شستشوی/ خشک کردن خودرو استفاده از لباس‌ها یا وسایل تیز و برنده و زبر که منجر به صدمه به رنگ خودرو می‌شوند مجاز نیست. استفاده از دستکش پلاستیکی در حین شستشو توصیه می‌گردد. ضمناً جهت محافظت از بدنه خودرو هنگام شستشو، از آب ولرم یا سرد استفاده گردد. آب داغ اکیداً استفاده نشود. همچنین توصیه می‌گردد از واکس‌ها و مواد جلا دهنده که ساینده و فرسایشی نیست استفاده گردد.
- ۵- در حین شستشو/ خشک کردن خودرو نمی‌بایست روی رکاب اتومبیل ایستاد یا روی سقف و بدنه خودرو فشار وارد کرد. همچنین توصیه می‌گردد جهت پاک کردن، برق انداختن و جلوگیری از خط و خش روی بدنه خودرو از دستمال چرمی یا کتان استفاده گردد.
- ۶- به دلیل این که غبارهای ترمز بسیار خورنده‌اند، برای شستشوی خودرو ابتدا چرخ‌ها شسته شده و با تعویض دستمال و ظرف آب، بقیه قسمت‌های خودرو از بالا به پایین شستشو گردد. همچنین در صورت استفاده از رینگ‌های آلومینیومی و صفحات فلزی کرومی، جهت

* در صورت نصب در خودروی شما

نگهداری از چرم طبیعی خودرو*

چرم طبیعی نیاز به مراقبت دارد تا زیبایی و دوام خود را حفظ کند. هرگونه لک اعم از لک حاصل از مواد غذایی، الکل یا مایعات را با پارچه جاذب از روی چرم بردارید. در صورت ریختن آب روی چرم از سشوار یا برس برای خشک کردن چرم استفاده نکنید، فقط اجازه دهید به آرامی خشک شود. هرگز از پاک کننده‌های ظروف، حلال‌ها و صابون یا پولیش و پاک کننده‌های سایشی روی چرم استفاده نکنید. فقط از پاک کننده‌های مخصوص چرم استفاده کنید. این پاک کننده‌ها تمام لک‌ها و چربی‌ها را کاملاً پاک می‌کنند بدون آنکه از خود اثری باقی بگذارند.

برای اطمینان از عدم تأثیر نامطلوب شوینده بر رنگ و ظاهر چرم ابتدا روی بخش‌های که در معرض دید نیستند آزمایش کنید.

لازم است سطح چرم را هر چند ماه یکبار تمیز کنید. ابتدا چرم را گردگیری کنید، سپس برای تمیز کردن و محافظت کردن از سطح چرم از پاک کننده‌ها و محافظت کننده‌های چرم به صورت دورانی استفاده کنید.

استشمام بوی چرم در چند ماه اول طبیعی می‌باشد. در صورت امکان در زمان توقف اتومبیل در پارکینگ، یکی از شیشه‌های اتومبیل کمی پایین باشد. حتی الامکان از تابش مستقیم نور خورشید به مدت طولانی بر سطح چرم جلوگیری شود.

از کشیدن هر نوع واکس بر سطح چرم خودداری نمایید زیرا باعث جذب گرد و غبار بر سطح چرم خواهد شد. روکش چرمی را می‌توان با یک پارچه نمناک تمیز کرد. چنانچه آلودگی سطح چرم زیاد باشد می‌توانید با استفاده از کف ایجاد شده از محلول شامپو و با استفاده از یک پارچه نخی سطح چرم را تمیز و سپس خشک نمایید. در صورت ایجاد سائیدگی یا رنگ رفتگی در اثر گذشت زمان، جهت اصلاح مجدد آن به مراکز مجاز ایران خودرو مراجعه نمایید.

نگهداری از پارچه مصرفی در تزئینات داخلی خودرو*
این نوع پارچه همانند انواع دیگر، نیاز به مراقبت دارد تا زیبایی و دوام خود را حفظ کند. بدین منظور هرگونه لک، اعم از لک حاصل از مواد غذایی، الکل یا مایعات را با ابر و شامپو فرش، از روی پارچه پاک کنید. هرگز از پاک کننده‌های ظروف، حلال‌ها و صابون یا پولیش و به خصوص پاک کننده‌های سایشی، روی پارچه استفاده نکنید.



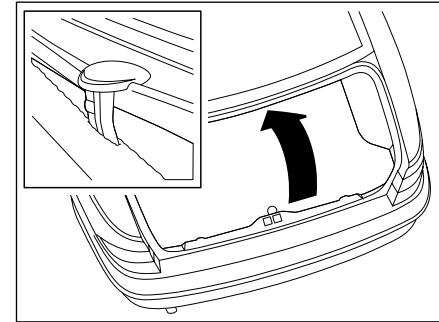
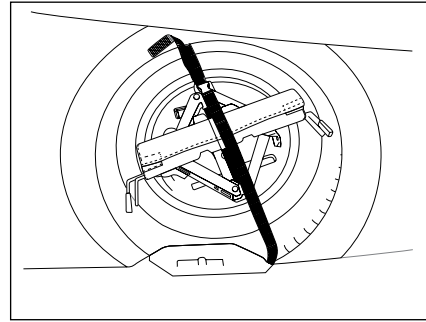
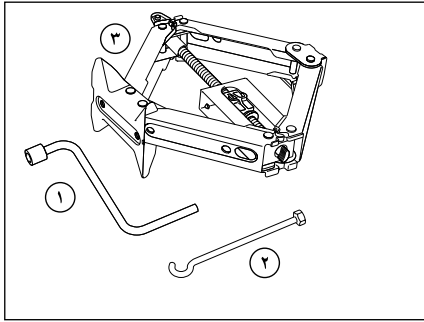
هشدار

هرگونه لک را فقط با شامپو فرش و اسفنج از روی پارچه پاک کنید.

* در صورت نصب در خودروی شما

فوریت‌های فنی

۱۶۴	تعویض چرخ‌ها
۱۶۸	حمل خودرو
۱۷۰	سرویس و نگهداری باتری
۱۷۳	فیوزها
۱۸۱	تعویض لامپ‌ها



چرخ زاپاس و ابزارهای آن

موکت کف صندوق عقب را بالا کشیدن دستگیره تعبیه شده بلند کنید. دستگیره را روی لبه صندوق عقب، زیر شیشه عقب قلاب کنید.



اخطار

- جک برای تعویض چرخ‌ها به کار می‌رود. در هیچ شرایطی نباید از آن برای عملیات دیگری از قبیل تعمیرات و یا دسترسی به زیر خودرو استفاده نمود.
- اگر از عمر چرخ زاپاس زمان زیادی گذشته است، آنرا برای بازرسی به یکی از نمایندگی‌های مجاز نشان دهید تا از وضعیت مناسب آن برای استفاده بدون خطر اطمینان حاصل نمایید.

چرخ زاپاس

تسمه نگهدارنده چرخ زاپاس را باز کنید و مثلث خطر، جای ابزار و ابزارها را بردارید. زاپاس را خارج کنید.

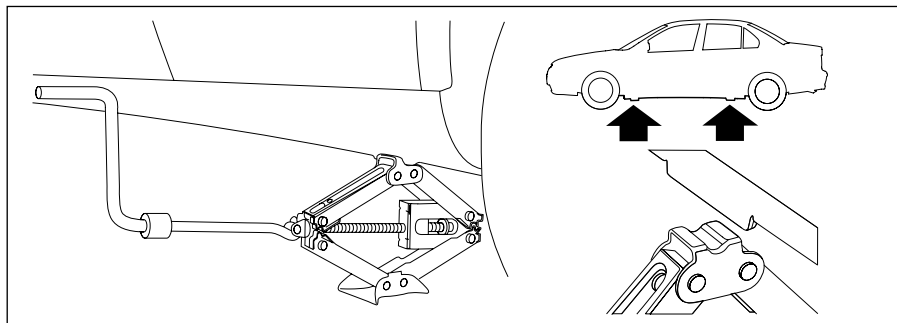
مثلث خطر

هنگام توقف خودرو به علت خرابی یا تعویض چرخ‌ها، مثلث خطر باید در کنار جاده به فاصله ۵۰ تا ۱۰۰ متری عقب خودرو قرار گیرد. چنانچه مانعی مانند برجستگی تپه باعث عدم دید کافی رانندگان عقبی باشد فاصله ذکر شده را افزایش دهید.

ابزار

- ۱- آچار چرخ
- ۲- آچار جک
- ۳- جک

جای ابزار از فرو رفتن موکت کف صندوق عقب جلوگیری می‌کند. برای جلوگیری از تکان خوردن ابزارها و چرخ زاپاس، تسمه نگهدارنده را محکم ببندید. برای برخی مدل‌ها ابزارهای دیگری برای تعمیرات عمومی خودرو در جای مخصوص روی چرخ زاپاس تعبیه شده است.



اخطار

- همواره مکان امنی را که دور از مسیر تردد اصلی است برای تعویض چرخ انتخاب کنید. سرنشینان را از خودرو خارج و به محل امنی دورتر از خودرو راهنمایی کنید.
- هرگز وقتی تنها تکیه گاه خودرو جک است، زیر آن کار نکنید. جک فقط برای تعویض چرخ است.

محل جک در زیر خودرو

- جک را در یکی از ۴ نقطه نشان داده شده، نزدیک چرخ می‌خواهید تعویض کنید، قرار دهید.
- مطمئن شوید که جک در سطح هموار و افقی قرار دارد.
- هرگز با وجود سرنشین در داخل خودرو از جک استفاده نکنید.
- مطمئن شوید چرخ‌های جلو کاملاً مستقیم هستند.
- ترمز دستی را بکشید و خودرو را در دنده ۱ قرار دهید.
- در خودروی دارای دنده اتوماتیک دنده را در وضعیت P قرار دهید.*

جک زدن زیر خودرو

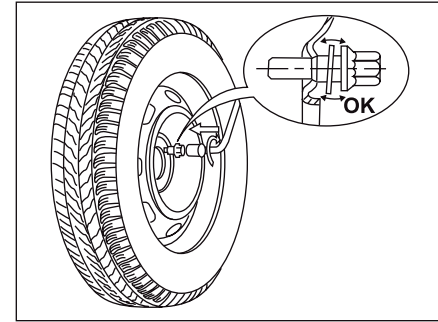
- چرخ زاپاس را جا بزنید.
 - هر چهار مهره را محکم کنید.
 - جک را پایین بیاورید و از زیر خودرو خارج کنید.
 - تمامی مهره‌ها را به ترتیب ضربدری کاملاً محکم کنید.
 - ابزار را در جای ابزار قرار دهید و چرخ را در محل خود در کف صندوق عقب بگذارید و تسمه را ببندید.
 - لاستیک پنجر را در اسرع وقت تعمیر کنید و به محل خود برگردانید.
- ۱- مهره‌های چرخ را توسط آچار چرخ شل کنید.
 - ۲- آچار چرخ را به آچار جک متصل کرده و قلاب انتهایی آن را در حلقه جک قرار دهید و با چرخاندن آن در جهت عقربه‌های ساعت جک را بالا ببرید.
 - ۳- خودرو را تا جدا شدن چرخ از زمین بالا ببرید.
 - ۴- مهره‌های چرخ را باز و چرخ را خارج کنید.



هشدار

- فشار کم باعث پیدایش فرسودگی پیش از موعد و گرم شدن غیر طبیعی لاستیک‌ها می‌گردد و همچنین پیامدهای بسیاری در زمینه ایمنی در پی خواهد داشت:
- عملکرد بد در جاده
- خطر ترکیدن و یا از بین رفتن آج لاستیک
- فشار باد چرخ‌ها به وزن و سرعت خودرو بستگی دارد: فشار را مطابق شرایط استفاده تنظیم کنید.
- توجه داشته باشید که از بین رفتن یا درست بسته نشدن درپوش سوپاپ باد چرخ می‌تواند باعث کم شدن فشار باد آن شود. همیشه از درپوش سوپاپ مشابه درپوش اولیه استفاده کنید و آنرا کاملاً ببندید.

* در صورت نصب در خودروی شما



جاذدن چرخ زاپاس

خودرو شما مجهز به چرخ زاپاس فولادی است. موقع جاذدن آن طبیعی است که ملاحظه‌نمائید که واشر پیچ با زه تماس پیدا نمی‌کند. چرخ زاپاس با شکل مخروط هر پیچ محکم می‌شود.

در آوردن رینگ اسپرت آلومینیومی*

مرحل تعویض رینگ اسپرت آلومینیومی کاملاً شبیه به رینگ آهنی می‌باشد، فقط مرحله درآوردن قالبیاق حذف می‌شود.

* در صورت نصب در خودروی شما



اخطار

همیشه بلافاصله پس از تعویض چرخ، فشار باد را بررسی کنید و از محکم بودن مهره‌های چرخ مطمئن شوید.

- در صورت پنچری، چرخ را در اسرع وقت تعویض نمایید. چرخ‌هایی که پنچر شده باشد حتماً باید مورد بازبینی (و در صورت امکان تعمیر) یک متخصص قرار گیرد. - خودروی خود را بر روی زمین مسطح که لغزنده نبوده (مثال: از توقف بر روی سرامیک اجتناب کنید...) و مقاوم باشد پارک کرده (در صورت لزوم از یک حائل زیر کفشک جک استفاده کنید)، و فلاشر را نیز روشن نمایید. ترمز دستی را بکشید و دنده را از حالت خلاص خارج کنید (حالت P در گیربکس اتوماتیک). تمام سرنشینان را از خودرو پیاده کرده و به محلی دور از تردد خودروها، راهنمایی نمایید.

توجه:

در خودروهای مجهز به رینگ‌های آلومینیومی: - چرخ پنجم به عنوان چرخ موقت در خودرو (تعویض در مواقع اضطراری و پنچر شدن)، تعریف شده است. لذا عدم تطابق شرکت سازنده تاپر و گل تاپر چرخ زاپاس با سایر تاپرهای رینگ آلومینیومی بلامانع می‌باشد.

زنجیر چرخ

زنجیر چرخ می‌تواند کنترل خودرو توسط راننده را تحت تأثیر قرار دهد.

در صورت استفاده از زنجیر چرخ به نکات زیر توجه فرمائید:

- با سرعت بیش از ۵۰ کیلومتر بر ساعت رانندگی نکنید در صورت اعلام سرعت پایین‌تر از ۵۰ کیلومتر بر ساعت توسط سازنده زنجیر چرخ، سرعت رانندگی کمتر را به عنوان معیار در نظر بگیرید.
- با احتیاط برانید و تا حد امکان از روی موانعی مانند چاله، سرعت گیر و... با کمترین سرعت عبور کنید.
- از بستن زنجیر چرخ بر روی تاپر یدک خودداری کنید. زیرا این کار می‌تواند منجر به آسیب دیدگی تاپر یدک و خودرو شود.
- استفاده از زنجیر چرخ در جاده‌های فاقد برف و یخ باعث آسیب دیدگی تاپرها و زنجیر چرخ خواهد شد.
- استفاده از زنجیر چرخ در خودروهای بارینگ آلومینیومی می‌تواند سبب ایجاد خراش در سطوح رینگ شود.
- بهتر است جهت ایمنی بیشتر خود و خودرو، از تاپرهای زمستانی به جای زنجیر چرخ استفاده نمائید.

پنچری

لاستیک پنچر شده باید از زیر خودرو باز و قبل از پنچرگیری به دقت بررسی شود. برای جلوگیری از آسیب‌های احتمالی بیشتر به لاستیک، ترمیم آن باید توسط فرد متخصص انجام شود. تعمیرات تنها باید توسط افراد متخصص که مسئولیت کامل کیفیت تعمیر را به عهده می‌گیرند، انجام شود.



اخطار

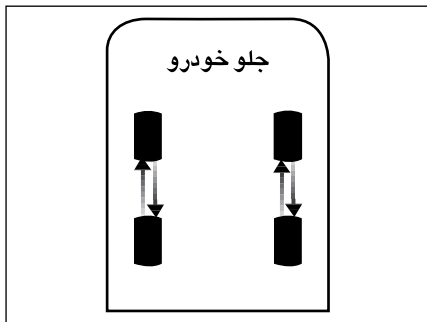
- تایرهای معیوب خطرناکند! از رانندگی با تایرهای معیوب، ساییده، صاف و یا تایرهایی که بیش از حد باد شده باشند، خودداری کنید.

- همواره از تایرهای با طرح رادیال هم نوع و هم جنس برای چرخ‌های جلو و عقب خودرو استفاده کنید. از تایرهای با طرح ضربدری استفاده نکنید. رینگ‌های خودروی شما تیوب خور نیستند. از تایرهای تیوب دار استفاده نکنید.

- هرگز با تایرهای ساییده شده، پاره، فرسوده و تایرهایی که باد آنها تنظیم نیست، رانندگی نکنید.

تایرهای کم باد به سرعت ساییده می‌شوند و باعث افزایش مصرف سوخت و کاهش فرمان‌پذیری می‌شوند.

- رانندگی با تایرهایی که فشار باد آنها بیش از ۲۰ درصد مقدار توصیه شده کاهش یافته است در جاده‌های ناهموار، دست‌اندازها و کوهستانی ممکن است باعث آسیب‌دیدگی رینگ و دفرمگی آن شود. ضمناً ریسک مانگنه شدن شن‌ریزه‌ها؛ بین رینگ و تایر افزایش یافته و باعث تخلیه آبی باد می‌گردد که ممکن است حادثه‌ساز باشد.



مراقبت از لاستیک‌ها

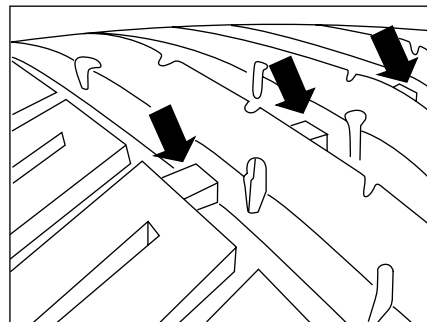
همواره با توجه به شرایط لاستیک خودرو رانندگی کنید و مرتباً روی سطح آج‌دار تایر و دیواره‌های جانبی آن را برای یافتن خرابی (به ویژه بریدگی و برآمدگی) بازدید کنید.

سایز تایر:

سایز تایر خودروی شما بر روی دیواره آن به صورت عبارتی شبیه عبارت زیر حک شده است. R1۵ ۱۸۵/۶۵ که ۱۸۵ عرض تایر به میلیمتر، ۶۵ نسبت ارتفاع به عرض تایر، R معرف ساختار رادیال و ۱۵ قطر رینگ به اینچ می‌باشد.

چرخش تایرها در خودرو:

در خودروهای دیفرانسیل جلو، سایش تایرهای جلو به علت نیروهای ترمزی، رانشی و نیروهای فرمان بیشتر از تایرهای عقب است. لذا به منظور سایش یکنواخت تایرها توصیه می‌گردد که مطابق طرح زیر بعد از هر ۱۰۰۰۰ کیلومتر جابجا شوند.



نشانگر ساییدگی تایر

تایرهایی که روی خودرو سوار شده‌اند دارای نشانگرهایی هستند که در چندین نقطه روی محیط تایر بین آج‌ها قرار گرفته‌اند. هنگامی که تایرها تا اندازه‌ای ساییده می‌شوند که ۱.۶ میلیمتر از آج باقی می‌ماند، نشانگرها نمایان می‌شوند و در این زمان تایرها باید تعویض شوند.

فشار باد تایرها:

باد تایرها حداقل هم‌راهم یکبار، زمانی که تایرها خنک هستند باید چک شود. کم بودن باد تایر ایجاد حرارت کرده و عمر تایر را کاهش می‌دهد. باد زیاد نیز موجب اثرات منفی روی راحتی و سواری خودرو می‌شود.



هشدار

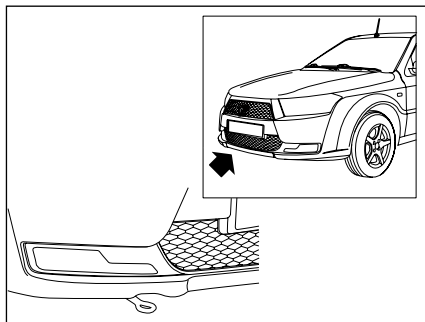
- رانندگی با تایرهایی که فشار باد آنها بیش از ۲۰ درصد مقدار توصیه شده کاهش یافته است؛ مصرف سوخت را افزایش داده و دینامیک خودرو را تحت تأثیر قرار داده و افت عملکرد دور از انتظار ایجاد می‌کند.

بکسل کردن خودرو

- دنده را در وضعیت خلاص (وضعیت N برای دنده اتوماتیک) قرار دهید.
- فلاشر را روشن کنید.
- با احتیاط رانندگی کرده و هرگز از حد سرعت مجاز ۵۰ کیلومتر بر ساعت برای خودروی بکسل شده تجاوز نکنید.

با ترمزهای نرم سعی کنید طناب بکسل را همواره کشیده نگهدارید. این کار باعث جلوگیری از ضربه به طناب و پاره شدن آن می‌شود.

- برای حمل خودرو از افراد با تجربه کمک بگیرید.



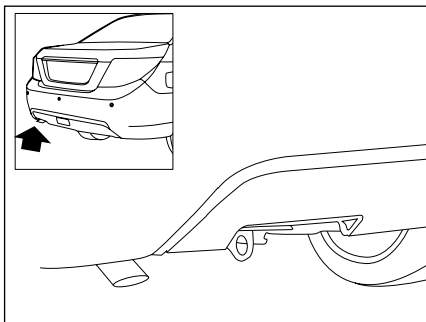
حلقه جلویی بکسل خودرو

از این حلقه که در زیر سپر جلوی خودرو قرار گرفته است تنها برای بکسل شدن خودرو بر روی چهار چرخ استفاده کنید.



اخطار

- به شما پیشنهاد می‌کنیم از یک میله محکم و ثابت جهت بکسل کردن استفاده نمایید. در صورت استفاده از طناب و یا کابل (هنگامی که قانون آنرا اجازه می‌دهد)، باید خودروی بکسل شده قابل ترمزگیری باشد (امکان روشن شدن موتور آن باشد).
- برای ممانعت از آسیب رسیده به خودرو، باید از ترمز کردن شدید و همچنین شتاب گرفتن ناگهانی اجتناب نمود.
- در هر صورت توصیه می‌شود که سرعت از ۲۵ کیلومتر در ساعت بالاتر نرود.



حلقه عقبی بکسل خودرو

حلقه عقبی بکسل تنها باید برای بکسل کردن خودرویی هم وزن یا سبکتر استفاده شود. از این حلقه‌ها برای بکسل کردن خودرو در حالت معلق (بر روی دو چرخ) استفاده نکنید.



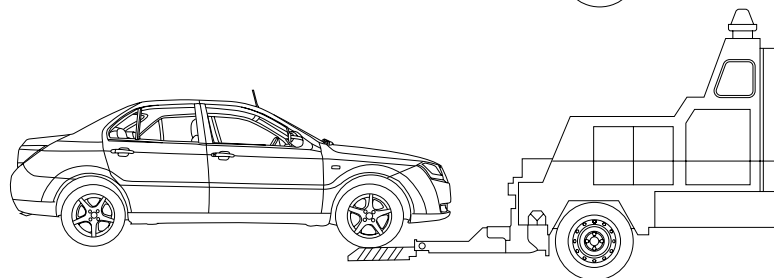
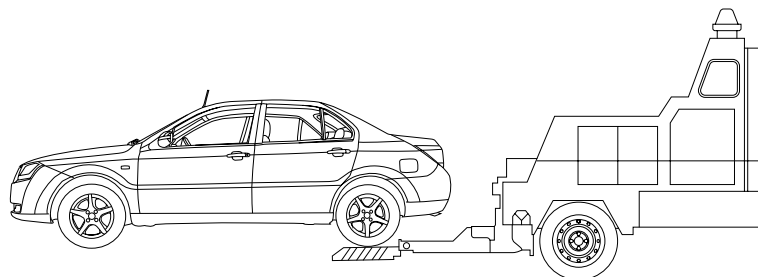
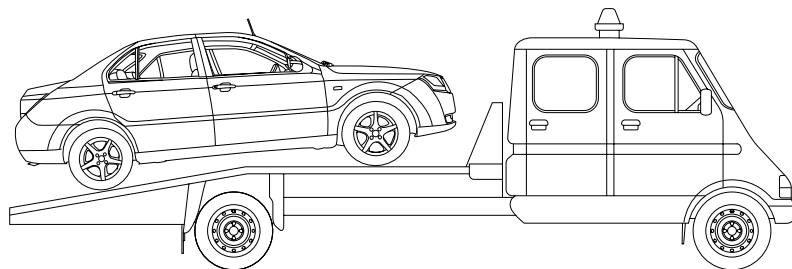
هشدار

- از خارج کردن سوئیچ استارت و یا بستن آن در زمان بکسل کردن خودرو بر روی چهار چرخ خودداری کنید، چرا که باعث قفل شدن فرمان می‌شود. توصیه می‌شود سوئیچ را در موقعیت A قرار دهید.



اخطار

- خودرو بکسل کننده همواره باید سنگین تر از خودروی بکسل شونده باشد.
- خودروی بکسل شونده نباید دارای سرنشین باشد.
- به خاطر داشته باشید زمانی که موتور خاموش باشد، بوستر ترمز کار نمی‌کند و برای ترمز کردن لازم است نیروی بیشتری به پدال وارد شود.
- در زمان خاموش بودن موتور، سیستم فرمان هیدرولیک و ترمز عمل نخواهد کرد.
- نباید خودرویی را که امکان حرکت و رانندگی ندارد، بکسل نمود.



حمل با کامیونت

حمل با کامیونت روشی است که برای جلوگیری از هر گونه تصادف و آسیب توصیه می‌شود.

بکسل از عقب

در صورت امکان از بکسل کردن **معلق** خودرو بر روی چرخ‌های جلو خودداری کنید. اگر مجبور به چنین کاری هستید، تنها در مسافت‌های کوتاه و با حداقل سرعت خودرو را بکسل کنید. فرمان باید در حالی که چرخ‌ها در موقعیت کاملاً مستقیم قرار گرفته‌اند، قفل شود. به این منظور علاوه بر سیستم قفل فرمان از گیره یا بست‌های نگهدارنده مناسب استفاده کنید.

بکسل از جلو

فرمان باید در حالی که چرخ‌ها در موقعیت کاملاً مستقیم قرار گرفته‌اند قفل شود. علاوه بر قفل فرمان از گیره یا بست‌های نگهدارنده استفاده کنید.



هشدار

هنگامی که خودرو از جلو بکسل می‌شود و بر روی چرخ‌های عقب حرکت می‌کند، از خلاص بودن ترمز دستی که روی چرخ‌های عقب عمل می‌کند، مطمئن شوید.

توصیه‌های ایمنی باتری

- از ضربه زدن بر روی قطب‌های باتری خودداری گردد.
 - از اتصال کوتاه قطب‌های مثبت و منفی به یکدیگر جلوگیری نمایید.
 - هیچگاه باتری را بیش از حد مجاز شارژ نکنید. زیرا در این حالت به صفحات باتری آسیب وارد شده و موجب کاهش راندمان و عمر باتری می‌گردد.
 - از باز بودن سوراخ‌های تعبیه شده بر روی پیچ در باتری اطمینان حاصل کنید زیرا در غیراین صورت در اثر تراکم گازهای متصاعد باتری متلاشی می‌گردد.
 - باتری در محل نصب می‌بایست کاملاً محکم بسته شود زیرا ضربات و تکان‌های شدید به آن آسیب وارد می‌سازد.
 - از نگهداری باتری در حالت دشارژ می‌بایست جداً پرهیز نمود زیرا در این صورت صفحات باتری سولفاته شده و باتری غیرقابل استفاده خواهد شد.
 - باتوجه به اینکه ایجاد جرقه و یا نزدیک نمودن شعله به باتری، باعث انفجار باتری (به دلیل هیدروژن و اکسیژن متصاعد شده) می‌شود، لذا می‌بایست جدا از ایجاد چنین شرایطی در نزدیکی باتری خودداری نمود.
 - توصیه می‌شود از افزودن هرگونه مواد شیمیایی نظیر قرص باتری، ویتامین باتری و... به الکترولیت باتری خودداری شود.

- در هنگام نصب باتری بر روی اتومبیل بمنظور جلوگیری از خطر اتصال کوتاه ابتدا کابل قطب مثبت را بسته و سپس کابل قطب منفی را ببندید و جهت خارج ساختن باتری از خودرو این عملیات را بلعکس انجام دهید. (ابتدا کابل منفی - سپس کابل مثبت)
 - از صحت عملکرد آلترناتور و رگلاتور ولتاژ خودرو اطمینان حاصل نمایید.
 - از اضافه نمودن تجهیزات الکتریکی اضافی روی خودرو بدون توجه به ظرفیت باتری خودداری نمایید.
 - در صورتی که بنا به تشخیص کارشناس فنی نمایندگی مجاز از باتری استفاده صحیح بعمل نیامده، یا سرویس و نگهداری مناسبی بر روی باتری انجام نشده باشد و یا خرابی باتری به علت خواب طولانی مدت و بلا استفاده ماندن خودرو تشخیص داده شود، باتری خودرو، مشمول گارانتی نخواهد بود.

۶) سپس یک سر کابل دیگر را به قطب منفی باتری کمکی و سر دیگر این کابل را به یک نقطه اتصال بدنه خودروی گیرنده (مثل دستهٔ موتور یا هر سطح رنگ نشده دیگر) متصل نمایید. مطمئن شوید کابل‌های اتصال از لوله‌های بنزین، ترمز و قطعات گردان هر دو موتور دور باشد.

۷) حال خودروی کمکی را روشن نمایید و چند دقیقه صبر کنید تا موتور در دور آرام قرار گیرد.

۸) سپس خودروی گیرنده (که باتری آن تخلیه شده) را روشن نمایید. حال چند دقیقه‌ای صبر کنید تا موتور این خودرو نیز در دور آرام قرار گیرد.

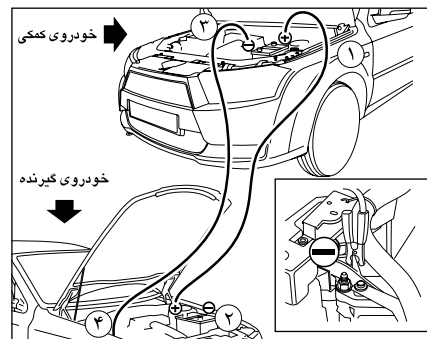
۹) حال به ترتیب شکل (۲)، کابل‌ها را از دو خودرو جدا نمایید.

در صورت عدم رعایت، اتصال کوتاه برقرار شده و به سیستم سیم‌کشی خودرو صدمه خواهد زد و این صدمه، تحت پوشش گارانتی نخواهد بود.

۳) حال کلیه تجهیزات برقی خودرو (سیستم صوتی، بخاری و...) را خاموش نمایید. خودروی کمکی را خاموش نمایید. کنترل نمایید که هر دو خودرو در حالت دنده خلاص (برای گیربکس‌های اتوماتیک، در حالت N) قرار داشته باشند همچنین ترمز دستی هر دو خودرو را بالا بکشید. در صورت عدم رعایت، امکان آسیب رسیدن به تجهیزات برقی وجود داشته و این صدمه، تحت پوشش گارانتی نخواهد بود.

۴) درب موتور دو خودرو را باز نموده و محل قطب‌های مثبت و منفی باتری هر دو خودرو را شناسایی نمایید. در صورت عدم وجود نور کافی (تاریک بودن هوا)، از چراغ قوه و یا وسیلهٔ روشنایی مشابه ایمن استفاده نمایید.

۵) یک جفت کابل باتری به باتری (با ضخامت مناسب، عدم وجود آسیب دیدگی یا پارگی)، تهیه نمایید. معمولاً کابل باتری به باتری، دو رشته سیم ضخیم به رنگ‌های قرمز و مشکی می‌باشد. مطابق شکل (۱)، سر یکی از کابل‌ها را به قطب مثبت باتری کمکی و سر دیگر همان کابل را به قطب مثبت باتری تخلیه شده متصل نمایید.



شکل (۱)

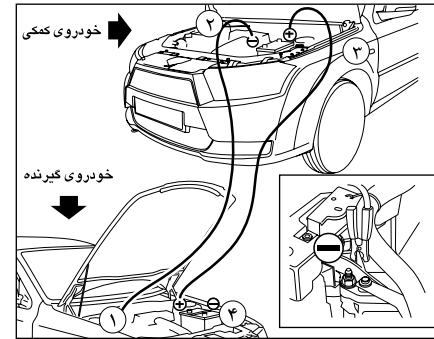
شارژ اضطراری باتری

در صورتیکه خودروی شما به دلیل ضعیف شدن و یا تخلیه باتری روشن نشود، به یکی از روش‌های ذیل با ترتیب عنوان شده، جهت روشن نمودن خودروی خود اقدام نمایید.

الف) اتصال باتری به باتری (استفاده از خودروی کمکی)

۱) کنترل نمایید که هر دو خودرو دارای سیستم برقی ۱۲ ولت باشند. عدم رعایت این نکته، به سیستم سیم‌کشی خودرو صدمه خواهد زد و این صدمه، تحت پوشش گارانتی نخواهد بود.

۲) دو دستگاه خودرو را به نحو مناسب به یکدیگر نزدیک نمایید به طوری که هیچ تماسی بین دو خودرو وجود نداشته باشد.



شکل (۲)

ب) شارژ باتری با دستگاه شارژ

در این حالت نیاز است تا باتری خودرو را از خودرو جدا نمایید. برای این منظور به روش ذیل اقدام نمایید:

- ۱) ابتدا کابل منفی باتری را جدا کنید.
 - ۲) حال کابل مثبت باتری را جدا کنید.
 - ۳) سپس با استفاده از ابزار مناسب، بست یا نگهدارنده باتری را باز کرده و باتری را از خودرو پیاده نمایید.
 - ۴) باتری را به مرکز سرویس باتری جهت شارژ انتقال دهید تا بازرسی و اقدامات لازم توسط متخصص باتری صورت پذیرد. لازم است به نکات ذیل توجه فرمایید:
- بازرسی کنید که قطب‌های باتری و بست کابل‌های باتری تمیز باشند. در صورت نیاز آنها را باز کرده و سولفات‌ها روی کابل‌ها را تمیز نمایید.

هشدار

اگر خودرو جعبه دنده اتوماتیک دارد.*
 - سعی نکنید که با هل دادن خودرو آن را استارت بزنید.
 - اگر باطری تخلیه شده باشد و دسته دنده در وضعیت P باشد، تغییر به وضعیت دیگر امکان‌پذیر خواهد بود. با استفاده از ابزار روکش پلاستیکی کنار دسته دنده را بردارید. سپس با وارد کردن ابزار قفل دنده آزاد می‌شود و امکان جابه‌جایی دنده از P به N امکان‌پذیر می‌شود.

- زمانی که موتور روشن است نباید کابل‌ها را از باتری جدا نمود.
 - بدون باز و جدا کردن کابل‌ها، هرگز اقدام به شارژ باتری نکنید.
 - زمانی که خودرو برای مدت طولانی (یک ماه یا بیشتر) مورد استفاده قرار نمی‌گیرد، کابل‌های باتری را جدا کنید.

هشدار

ولتاژ نهایی شارژ باتری ۱۲ ولت معادل: ۱۴،۴۰-۱۴،۱۰ خواهد بود.

هشدار

- مطمئن شوید که در هنگام استفاده از باتری کمکی ولتاژ هر دو باتری یکسان است (۱۲ ولت) و کابل‌های رابط دارای گیره‌های عایق‌دار می‌باشند و برای استفاده در باتری‌های ۱۲ ولتی مناسب هستند.
 - اگر از اتومبیل در مدت طولانی استفاده نمی‌شود، کابل‌های باتری را باید باز نمایید در این حالت هر ۴ هفته یکبار باتری را شارژ نمایید.
 - از آنجائیکه استارت خودرو ۱۲ ولت می‌باشد، لذا استفاده از یک باتری ۲۴ ولت یا دو باتری ۱۲ ولت موجب آسیب رسیدن به سیستم‌های الکتریکی خودرو خواهد شد. بنابراین به منظور استفاده از باتری کمکی حتماً از باتری ۱۲ ولت استفاده نمائید.
 - کابلشسو مثبت باتری (قرمز رنگ) باید همیشه به قطب مثبت باتری وصل باشد. برای اجتناب از خسارت به الترناتور هیچگاه الترناتور نباید بدون اتصال به باتری کار نماید.

* در صورت نصب در خودروی شما



هشدار

هرگونه دستکاری و یا تغییر سیستم‌های تغذیه سوخت (واحد کنترل الکترونیکی، سیم کشی، مدار سوخت، انژکتور، سرپوش محافظ و...) به دلیل خطری که ممکن است شما را تهدید کند، اکیداً ممنوع است. (مگر توسط متخصصین شبکه خدمات پس از فروش).

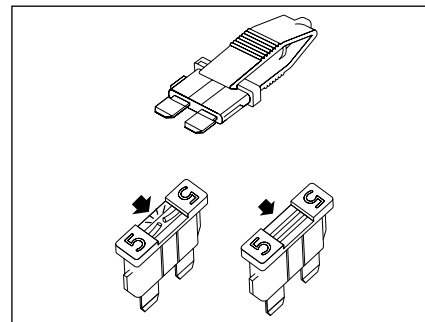


اخطار

- فیوز مورد نظر را امتحان کنید، در صورت لزوم آنرا با یک فیوز با شدت جریان یکسان جایگزین نمایید. استفاده از فیوز با شدت جریان قویتر می‌تواند باعث داغ شدن بیش از حد مدار الکتریکی گردد. (خطر آتش سوزی)

- سیستم الکتریکی خودروی شما تنها برای کار با تجهیزات استاندارد یا انتخابی طراحی شده است. قبل از نصب تجهیزات یا لوازم الکتریکی دیگر بر روی خودرو، با نمایندگی مجاز ایران خودرو مشورت کنید.

برخی لوازم الکتریکی یا روش نصب آن‌ها می‌توانند بر عملکرد خودرو یا مدارهای کنترل الکترونیک، مدار سیستم صوتی و مدار شارژ باتری اثر نامطلوب بگذارند. نصب تجهیزات الکتریکی باید توسط یک متخصص انجام شود.

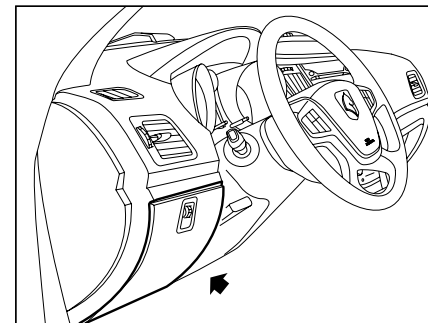


جعبه فیوز

جعبه فیوز در دو بخش داخل اتاق و داخل محفظه موتور قرار دارد. جعبه فیوز داخل اتاق در پایین سمت چپ داشبورد و جعبه فیوز داخل محفظه موتور سمت چپ این محفظه و نزدیک باتری قرار گرفته است.

فیوزها

فیوزها اتصالات ساده‌ای هستند که در موقع لزوم جریان برق را قطع می‌کنند تا تجهیزات برقی آسیب نبینند. هرگاه یکی از تجهیزات برقی کار نکند ممکن است فیوز محافظ آن سوخته باشد.

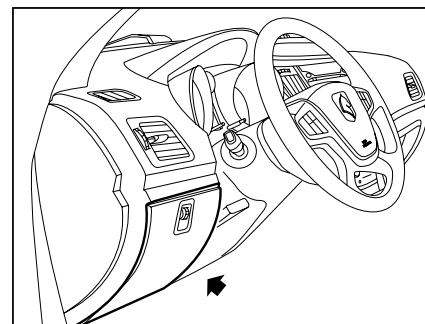
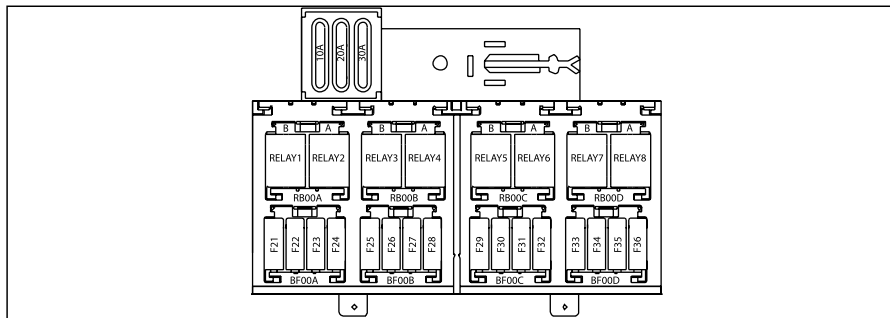


جعبه فیوز CCN

محل قرار گرفتن این نود در سمت چپ فرمان زیر درجه هوا قرار دارد. می باشد.

فیوز	امپر فیوز	عملکرد فیوز
F9	15A	چراغ کوچک عقب سمت راست نور زمینه کلید های شیشه بالا بر عقب برق RN
F10	15A	چراغ راهنما عقب سمت چپ لامپ مه شکن عقب سمت راست لامپ دنده عقب سمت چپ چراغ ترمز سمت راست چراغ سقفی جلو و عقب کنترل شونده با درها چراغ کوچک عقب سمت چپ برق واحد کنترل عقب RN
F11	30A	محرک برقی صندوق عقب محرک های برقی درهای عقب محرک برقی باک بنزین لامپ درهای عقب و چراغ صندوق عقب چراغ سقفی جلو و عقب در حالت دائم
F12	20A	رزرو
F13	30A	گرمکن شیشه عقب و گرمکن آینه شیشه بالا بر برقی عقب سمت چپ شیشه بالا بر برقی عقب سمت راست
F14	15A	رادیو و حافظه رادیو برق کانکتور دیاگ تغذیه دائم سانروف
F15	5A	نور زمینه پنل جلو داشبورد و کنسول مرکزی چراغ نقشه خوان، جعبه داشبورد، آینه آرایش، و آینه برقی برق واحد کنترل مرکزی CCN لامپ کلید گرمکن شیشه عقب و گرمکن آینه لامپ کلید فلاشر لامپ کلید قفل مرکزی لامپ کلید محرک برقی صندوق عقب برق واحد کنترل جلو FN
F16	5A	برق جلو امپر ICN حافظه جلو امپر ICN برق کانکتور دیاگ بعد از سوئیچ استارت سوئیچ ۲ و ۳ برق ترمز ضد قفل
F17	10A	کیسه هوا

فیوز	امپر فیوز	عملکرد فیوز
F1	20A	برق صندلی جلو استارت سوئیچ ۱ و ۲
F2	10A	تغذیه سوئیچ پدال ترمز، سوئیچ پدال کلاچ برق رادیو
F3	20A	برق فن دک
F4	10A	تغذیه بعد از سوئیچ سانروف
F5	30A	فن تهویه
F6	20A	استارت تر
F7	10A	تغذیه سوئیچ پدال ترمز، گیربکس اتوماتیک برق واحد کنترل مرکزی CCN
F8	5A	برق ایموبیلایزر
F9	15A	چراغ راهنما عقب سمت راست لامپ دنده عقب سمت راست چراغ ترمز سمت چپ چراغ پلاک



جدول راهنمای فیوزها

جعبه فیوز و رله داشبورد*

محل قرار گرفتن این جعبه فیوز، در سمت چپ فرمان زیر دریچه هوا می باشد.

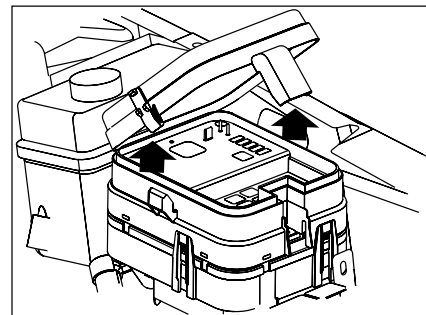
جدول راهنمای رله ها



عملکرد	شماره فیوز	شدت جریان
تغذیه صندلی برقی	F21	30A
تغذیه سوئیچ اصلی (وضعیت دو) یونیت کیسه هوا و سیستم تهویه	F22	10A
تغذیه سوئیچ اصلی (وضعیت اول) فندک	F23	20A
تغذیه سوئیچ اصلی - وضعیت اول (تحریک رله بخاری، رادیو، چراغ ترمز، نود جلو، نود مرکزی و جلو آمپر)، (تحریک رله شیشه گرمکن)	F24	10A
تغذیه دایم رادیو	F25	10A
تغذیه نود مرکزی	F26	20A
تغذیه نود مرکزی، رله و محرک برقی در جلو چپ	F27	20A
تغذیه نود مرکزی و تحریک رله محرک درب عقب	F28	30A
شیشه بالا بر عقب	F29	30A
تغذیه نود مرکزی (شیشه بالا بر جلو)	F30	30A
شیشه گرمکن عقب	F31	30A
تغذیه فن بخاری	F32	30A
استارت موتور	F33	30A
تغذیه سوئیچ اصلی (وضعیت دو) ایمو بیلایزر، کانکتور عیب یابی، جلو آمپر، سنسور فشار گاز کولر، یونیت موتور و کروز کنترل	F34	10A
تغذیه سوئیچ اصلی (وضعیت دو) - سیستم ضد قفل ترمز ABS	F35	5A
تغذیه باتری ایمو بیلایزر، کانکتور عیب یابی، جلو آمپر	F36	10A

شماره رله	عملکرد رله	شدت جریان - نوع
RLY1	محرک برقی در جلو چپ	30A - 2 Contact
RLY2	محرک برقی در صندوق عقب	30A - 1 Contact
RLY3	گرم کن شیشه عقب و آینه ها	30A - 1 Contact
RLY4	رله فن دستگاه تهویه مطبوع	30A - 1 Contact
RLY5	شیشه بالا بر عقب سمت چپ	30A - 2 Contact
RLY6	شیشه بالا بر عقب سمت چپ	30A - 2 Contact
RLY7	شیشه بالا بر عقب سمت راست	30A - 2 Contact
RLY8	شیشه بالا بر عقب سمت راست	30A - 2 Contact

* در صورت نصب در خودروی شما



جعبه فیوز و نود FN

جعبه فیوز و نود FN در سمت چپ محفظه موتور قرار دارد. برای دسترسی به آن گیره‌های در جعبه را آزاد کنید. و در را بردارید. هنگام بستن در جعبه، از جا افتادن صحیح آن مطمئن شوید.

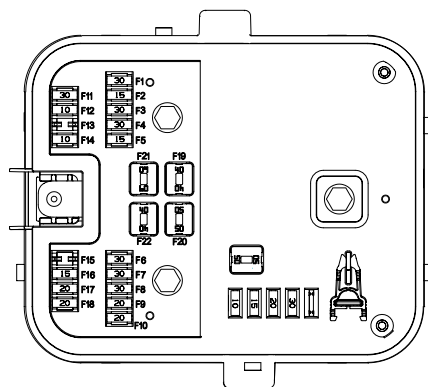


دارنده خودرو نباید اتصالات فیوزها را دستکاری و قطع و وصل کند. هر مشکلی در این قسمت‌ها باید توسط متخصص مجاز بررسی شود.



اخطار

سیستم الکتریکی خودروی شما تنها برای کار با تجهیزات استاندارد یا انتخابی طراحی شده است. قبل از نصب تجهیزات یا لوازم الکتریکی دیگر بر روی خودرو، با نمایندگی مجاز ایران خودرو مشورت کنید. برخی لوازم الکتریکی یا روش نصب آنها می‌توانند بر عملکرد خودرو یا مدارهای کنترل الکترونیک، مدار سیستم صوتی و مدار شارژ باتری اثر نامطلوب بگذارند. نصب تجهیزات الکتریکی باید توسط یک متخصص انجام شود.

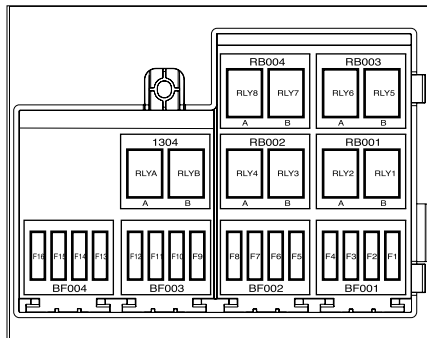


فیوز	آمپر فیوز	عملکرد فیوز	فیوز	آمپر فیوز	عملکرد فیوز						
F1	30A	موتور برف پاک کن	F11	30A	بوق						
F2	15A	کمپرسور کولر	F12	10A	تغذیه‌ی نود در شیشه‌شوی						
F3	30A	رله دویل ۲	F14	10A	یونیت موتور (Engine ECU)						
F4	30A	رله دویل ۱	F16	15A	چراغ مه شکن جلو راست						
F6	30A	ترمز ۲ ABS	F16	15A	چراغ مه شکن جلو چپ						
F7	30A	ترمز ۱ ABS	F17	20A	چراغ راهنما جلو چپ						
F8	30A	فن ۱	F17	20A	چراغ کوچک چپ						
F9	20A	گرمکن آینه‌ی راست	F18	20A	چراغ نور پایین راست						
		چراغ راهنمای آینه‌ی جلو راست			چراغ راهنما جلو راست						
		موتور شیشه بالا بر جلو راست			چراغ نور بالا راست						
		موتور عملگر در جلو راست			چراغ کوچک راست						
		موتور آینه‌ی راست			چراغ نور پایین چپ						
		آینه‌ی تاشو راست			تغذیه‌ی نود مرکزی ۲						
F10	20A	چراغ در جلو راست	F19	40A	تغذیه‌ی نود استارت						
		کلید نور پس زمینه			F20	50A	تغذیه‌ی نود مرکزی ۱				
		تغذیه‌ی نود در					F21	60A	گرمکن آینه‌ی چپ		
		چراغ راهنمای آینه‌ی جلو چپ							F22	40A	چراغ راهنما بالابر جلو چپ
		موتور شیشه بالا بر جلو چپ									موتور عملگر در جلو چپ
		موتور آینه‌ی چپ									آینه‌ی تاشو چپ
		چراغ در جلو چپ									تغذیه‌ی نود در



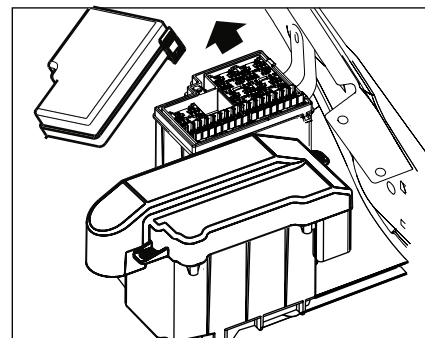
جدول راهنمای فیوزها

عملکرد	شماره فیوز شدت جریان	
تغذیه برق سوئیچ استارت	40A	۱
رله مه شکن جلو / بوق	30A	۲
تغذیه برق رابط سیستم‌های درونی BCM	40A	۳
تغذیه برق رابط سیستم‌های درونی BCM	30A	۴
کروز کنترل	40A	۵
کروز کنترل	30A	۶
ترمز ABS	30A	۷
ترمز ABS	40A	۸
----	----	۹
تغذیه نود جلو	20A	۱۰
تغذیه نود جلو	15A	۱۱
رله برف‌پاک‌کن جلو / عقب و رله پمپ شیشه شوی	30A	۱۲
رزرو	----	۱۳
تغذیه رله دوبل	30A	۱۴
تغذیه پمپ سوخت	10A	۱۵
تغذیه یونیت موتور	10A	۱۶
رزرو	----	۱۷
رزرو	----	۱۸
رزرو	----	۱۹
رزرو	----	۲۰



جدول راهنمای رله‌ها

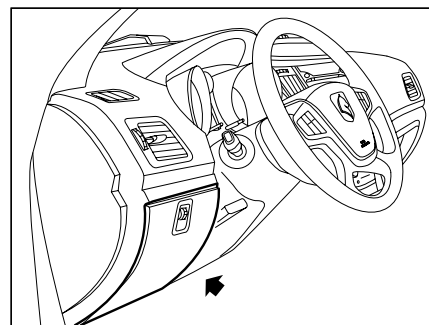
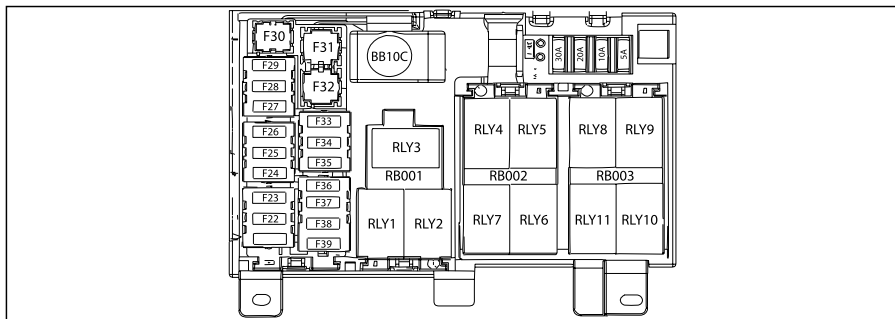
شماره رله	عملکرد	شدت جریان - نوع
RLYa	رله کنترل موتور	30A - 1 Contact
RLYb	رله پمپ بنزین	30A - 1 Contact
RLY1	رله مه شکن	30A - 1 Contact
RLY2	رله بوق	30A - 1 Contact
RLY3	رله برف‌پاک‌کن جلو	30A - 2 Contact
RLY4	رله برف‌پاک‌کن جلو	30A - 2 Contact
RLY5	رله فن دور تند	40A - 1 Contact
RLY6	رله فن دور کند	30A - 1 Contact
RLY7	رله فن	30A - 2 Contact
RLY8	رله پمپ شیشه شوی	30A - 1 Contact



جعبه فیوز محافظه موتور*

جعبه فیوز در سمت راست محفظه موتور قرار دارد. برای دستیابی به آن، گیره‌های در جعبه را آزاد کنید و در را بردارید. هنگام بستن در جعبه، از جا افتادن صحیح آن مطمئن شوید. دارنده خودرو نباید اتصالات فیوزها را دستکاری و قطع و وصل کند. هر مشکلی در این قسمت‌ها باید توسط متخصص مجاز بررسی شود.

* در صورت نصب در خودروی شما



جدول راهنمای فیوزها

جعبه فیوز و رله داشبورد (اکو ماکس) *
محل قرار گرفتن این جعبه فیوز، در سمت چپ فرمان
زیر دریچه هوا می باشد.



عملکرد	شدت جریان	شماره فیوز
---	RES	F21
---	RES	F22
---	RES	F23
---	RES	F24
تغذیه شیشه بالا بر عقب	30A	F25
تغذیه دائم رادیو	10A	F26
تغذیه نود مرکزی	20A	F27
تغذیه نود مرکزی	20A	F28
تغذیه نود مرکزی و تحریک رله های در صندوق و باز کن در جلو چپ	30A	F29
---	RES	F30
شیشه گرمکن عقب	30A	F31
تغذیه فن بخاری	40A	F32
تغذیه صندلی برقی	30A	F33
تغذیه سوئیچ اصلی - وضعیت اول (تحریک رله های فن بخاری و شیشه گرمکن عقب بود در راننده، سائروف، جلو امپر، نود جلو) (فندک)	10A	F34
تغذیه سوئیچ اصلی - وضعیت دوم (سیستم ضد قفل ترمز ABS، ایمو بلایرز، جلو امپر، کانکتور عیب یابی، سوئیچ ترمز)	20A	F35
تغذیه سوئیچ اصلی - وضعیت دوم (یونیت کیسه هوا)	10A	F36
تغذیه سوئیچ اصلی - وضعیت دوم (نود مرکزی، سیستم تهویه)	5A	F37
تغذیه سوئیچ اصلی - وضعیت دوم (یونیت موتور، سنسور فشار گاز کولر)	10A	F38
تغذیه سوئیچ اصلی - وضعیت دوم (یونیت موتور، سنسور فشار گاز کولر)	10A	F39

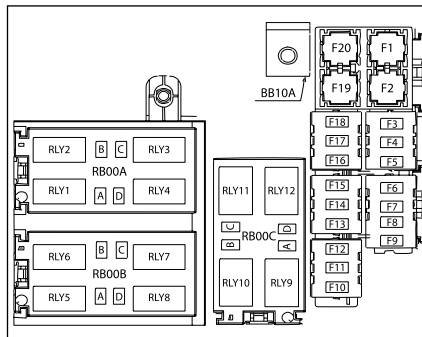
جدول راهنمای رله ها

شماره رله	عملکرد رله	شدت جریان - نوع
RLY1	محرک برقی در صندوق عقب	30A - 2 Contact
RLY2	گرمکن شیشه عقب و آینه ها	30A - 1 Contact
RLY3	محرک برقی فن بخاری	35A - 1 Contact
RLY4	شیشه بالا بر عقب چپ	30A - 2 Contact
RLY5	شیشه بالا بر عقب چپ	30A - 2 Contact
RLY6	شیشه بالا بر عقب راست	30A - 2 Contact
RLY7	شیشه بالا بر عقب راست	30A - 2 Contact
RLY8	محرک برقی بازکن در راننده	30A - 2 Contact
RLY9	رزرو	---
RLY10	رزرو	---
RLY11	رزرو	---

* در صورت نصب سیستم اکو ماکس در خودروی دنا پلاس

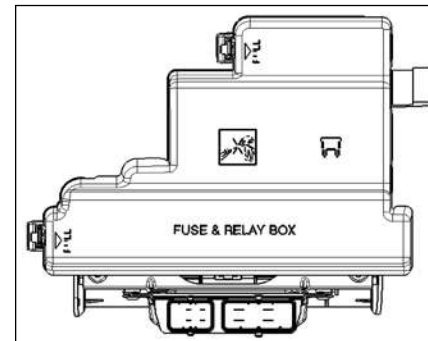
جدول راهنمای فیوزها

عملکرد	شماره فیوز	شدت جریان
تغذیه استارت	30A	۱
تغذیه برق سوئیچ استارت	40A	۲
مه شکن جلو	10A	۳
تغذیه چراغ روز	5A	۴
تغذیه دائم سانروف و رله سانروف	10A	۵
تغذیه سنسورهای موتور	10A	۶
تغذیه انژکتور، کویل	20A	۷
تغذیه محرک رله‌های فن	5A	۸
تغذیه یونیت موتور	10A	۹
تغذیه پمپ سوخت	10A	۱۰
تغذیه اصلی موتور	30A	۱۱
تغذیه جلو آمپر، کانکتور عیب‌یابی، سانروف، آزر	10A	۱۲
تغذیه ترمز ضد قفل (ABS)	30A	۱۳
تغذیه بوق	20A	۱۴
تغذیه شیشه بالا بر جلو	30A	۱۵
تغذیه برف پاک کن و پمپ شیشه‌شوی	30A	۱۶
تغذیه نود جلو	15A	۱۷
تغذیه نود جلو	20A	۱۸
تغذیه فن ها	40A	۱۹
تغذیه ترمز ضد قفل (ABS)	40A	۲۰



جدول راهنمای رله‌ها

شماره رله	عملکرد	شدت جریان - نوع
RLY1	رله فن دور کند	30A - 1 Contact
RLY2	رله فن دور تند	40A - 1 Contact
RLY3	رله پمپ شیشه شوی	30A - 1 Contact
RLY4	رله فن	30A - 2 Contact
RLY5	رله برف پاک کن	30A - 2 Contact
RLY6	رله برف پاک کن	30A - 2 Contact
RLY7	رله مه شکن جلو	30A - 1 Contact
RLY8	رله بوق	30A - 1 Contact
RLY9	رله پمپ سوخت	30A - 1 Contact
RLY10	رله کنترل موتور	30A - 1 Contact
RLY11	رله سانروف	30A - 2 Contact
RLY12	رله چراغ روز	30A - 1 Contact



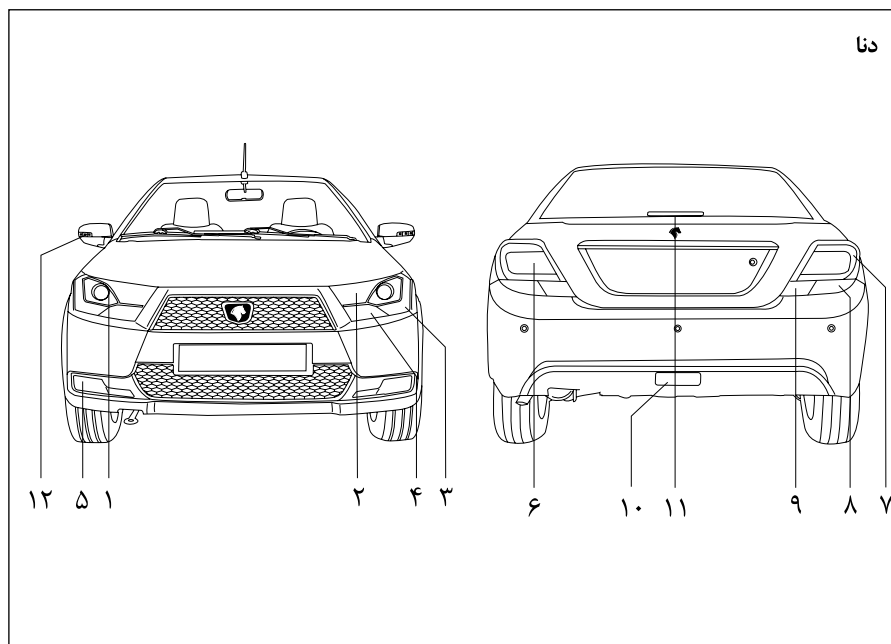
جعبه فیوز محافظه موتور (اکو ماکس) *

جعبه فیوز در سمت راست محافظه موتور قرار دارد. برای دست‌یابی به آن، گیره‌های در جعبه را آزاد کنید و در را بردارید. هنگام بستن در جعبه، از جا افتادن صحیح آن مطمئن شوید.

دارنده خودرو نباید اتصالات فیوزها را دستکاری و قطع و وصل کند. هر مشکلی در این قسمت‌ها باید توسط متخصص مجاز بررسی شود.

* در صورت نصب سیستم اکو ماکس در خودروی دنا پلاس

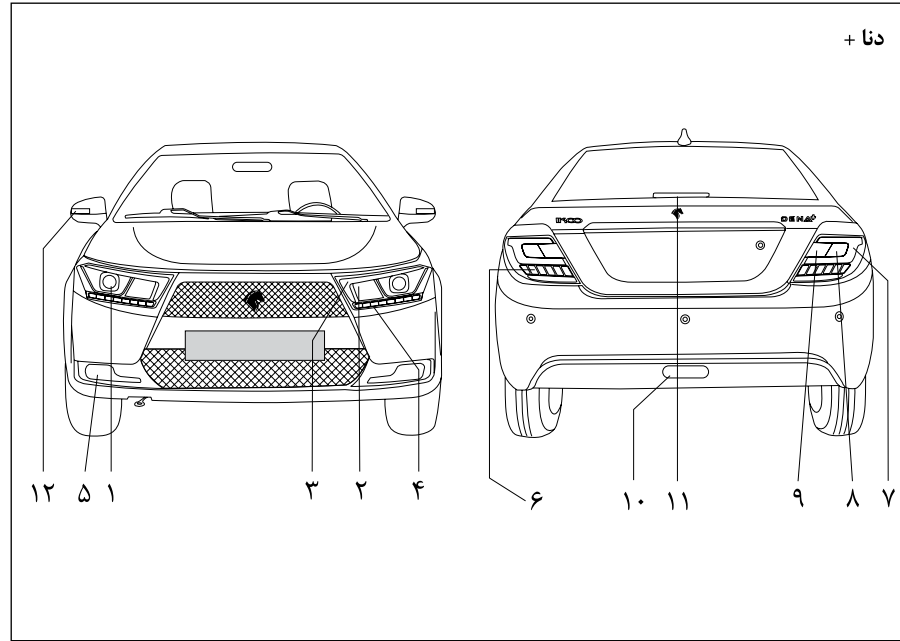
نوع لامپ	نام عملکرد
H7- 55W/12V	۱- چراغ جلو - نور پایین
H1- 55W/12V	۲- چراغ جلو - نور بالا
LED	۳- چراغ موقعیت جلو
PY- 21W/12V	۴- چراغ راهنمای جلو
H1- 55W/12V	۵- چراغ مه شکن جلو
P-21W/12V	۶- چراغ ترمز / خطر عقب
LED	۷- چراغ موقعیت - عقب و ترمز
PY- 21W/12V	۸- چراغ راهنمای عقب
P-21W/12V	۹- چراغ دنده عقب
P-21W/12V	۱۰- چراغ مه شکن عقب
LED	۱۱- چراغ سوم ترمز (طاقچه عقب)
LED	۱۲- چراغ راهنمای روی آینه
5W/12V	۱۳- چراغ صندوق عقب
5W/12V	۱۴- چراغ آینه آرایش
LED	۱۵- چراغ‌های مطالعه
LED	۱۶- چراغ لای درهای جانبی
5W/12V	۱۷- چراغ پلاک
5W/12V	۱۸- چراغ جعبه داشبورد



اخطار

عملکرد کلیه چراغ‌های بیرونی را قبل از شروع به رانندگی بررسی کنید. هنگام تعویض هر لامپ، کلید چراغ را خاموش کنید تا از اتصال کوتاه جلوگیری شود. لامپ‌ها تحت خلأ هستند و ممکن است هنگام تعویض شکسته شوند و ایجاد جراحات نمایند.

+ دنا

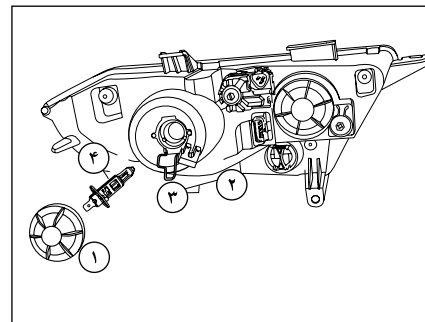
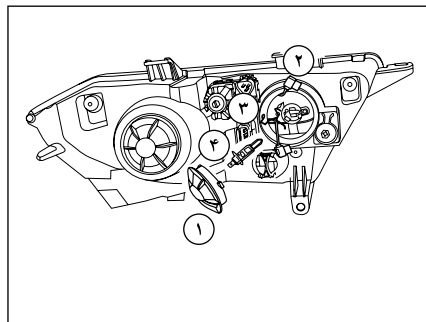
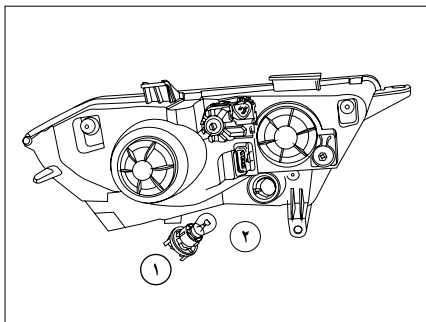


نوع لامپ	نام عملکرد
H7- 55W/12V	۱- چراغ جلو - نور پایین
H1- 55W/12V	۲- چراغ جلو - نور بالا
LED	۳- چراغ موقعیت جلو
LED	۴- چراغ راهنمای جلو و چراغ حرکت در روز (DRL)
H1- 55W/12V	۵- چراغ مه شکن جلو
LED	۶- چراغ ترمز / خطر عقب
LED	۷- چراغ موقعیت - عقب و ترمز
PY- 21W/12V	۸- چراغ راهنمای عقب
P-21W/12V	۹- چراغ دنده عقب
P-21W/12V	۱۰- چراغ مه شکن عقب
LED	۱۱- چراغ سوم ترمز (طاقچه عقب)
LED	۱۲- چراغ راهنمای روی آینه
5W/12V	۱۳- چراغ صندوق عقب
5W/12V	۱۴- چراغ آینه آرایش
LED	۱۵- چراغ‌های مطالعه
LED	۱۶- چراغ لای درهای جانبی
5W/12V	۱۷- چراغ پلاک
5W/12V	۱۸- چراغ جعبه داشبورد



اخطار

عملکرد کلیه چراغ‌های بیرونی را قبل از شروع به رانندگی بررسی کنید. هنگام تعویض هر لامپ، کلید چراغ را خاموش کنید تا از اتصال کوتاه جلوگیری شود. لامپ‌ها تحت خلأ هستند و ممکن است هنگام تعویض شکسته شوند و ایجاد جراحت نمایند.



چراغ راهنمای جلو*

- ۱- درپوش لامپ را در جهت علامت (پادساعتگرد) باز کنید.
- ۲- لامپ را با فشردن و چرخاندن در جهت پادساعتگرد از پایه جدا کنید و با یک دستمال تمیز آن را عوض کنید.
- ۳- درپوش لامپ را با توجه به جهت خارها جا بزنید و در جهت علامت (ساعتگرد) محکم کنید.

چراغ نور بالا

- ۱- درپوش لامپ را در جهت علامت (پادساعتگرد) باز کنید.
- ۲- رابط برق لامپ را جدا کنید.
- ۳- با فشردن لبه گیره فنری به جلو و بالا، آن را آزاد کنید.
- ۴- لامپ را با توجه به جهت شیارهای پایه با یک دستمال تمیز عوض کنید.
- ۵- گیره فنری را به درستی در جای خود نصب کنید.
- ۶- رابط برق لامپ را وصل کنید.
- ۷- درپوش لامپ را با توجه به جهت خارها جا بزنید و در جهت علامت (ساعتگرد) محکم کنید.

چراغ نور پایین

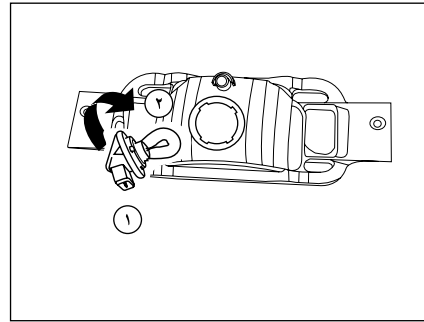
- ۱- درپوش لامپ را در جهت علامت (پادساعتگرد) باز کنید.
- ۲- رابط برق لامپ را جدا کنید.
- ۳- با فشردن از پهلو، گیره فنری را آزاد کنید.
- ۴- لامپ را با توجه به جهت شیارهای پایه با یک دستمال تمیز عوض کنید.
- ۵- گیره فنری را به درستی در جای خود نصب کنید.
- ۶- رابط برق لامپ را وصل کنید.
- ۷- درپوش لامپ را با توجه به جهت خارها جا بزنید و در جهت علامت (ساعتگرد) محکم کنید.



اخطار

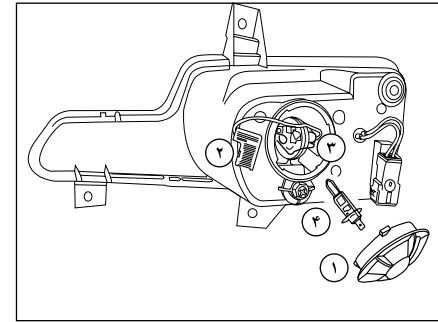
قبل از تعویض لامپ‌ها رابط اصلی برق را جدا کنید و پس از تعویض لامپ‌ها رابط اصلی برق را مجدداً وصل نمایید.

* فقط در خودروی دنا قابلیت تعویض دارد.



چراغ مه شکن عقب

- ۱- رابط برق را جدا کنید.
- ۲- درپوش لامپ را در جهت علامت (پادساعتگرد) باز کنید.
- ۳- لامپ را با فشردن و چرخاندن در جهت پادساعتگرد از پایه جدا کنید و با یک دستمال تمیز آن را عوض کنید.
- ۴- درپوش لامپ را با توجه به جهت خارها جا بزنید و در جهت علامت (ساعتگرد) محکم کنید.
- ۵- رابط برق را وصل کنید.



چراغ مه شکن جلو

- ۱- درپوش لامپ را در جهت علامت (پادساعتگرد) باز کنید.
- ۲- رابط برق لامپ را جدا کنید.
- ۳- با فشردن از دوطرف، گیره فنری را آزاد کنید.
- ۴- لامپ را با توجه به جهت شیارهای پایه با یک دستمال تمیز عوض کنید.
- ۵- گیره فنری را به درستی در جای خود نصب کنید.
- ۶- رابط برق لامپ را وصل کنید.
- ۷- درپوش لامپ را با توجه به جهت خارها جا بزنید و در جهت علامت (ساعتگرد) محکم کنید.



اخطار

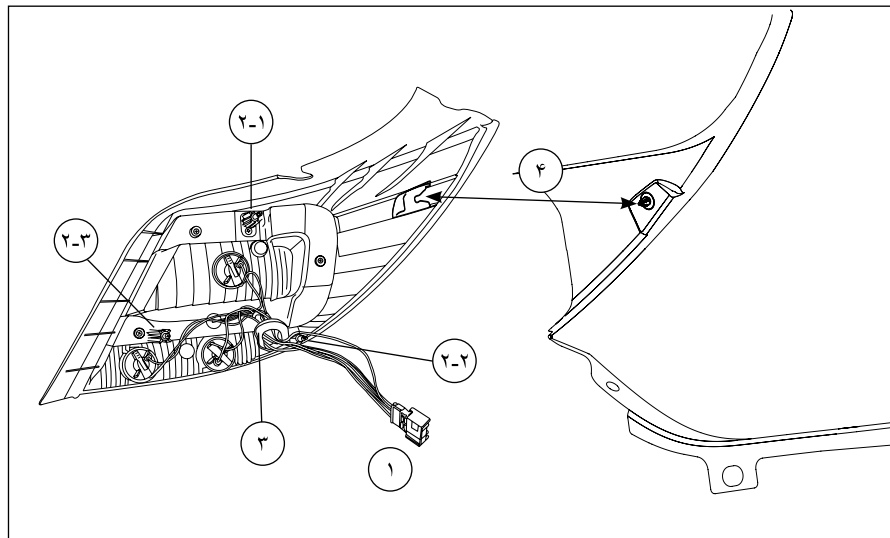
قبل از تعویض لامپ‌ها رابط اصلی برق را جدا کنید و پس از تعویض لامپ‌ها رابط اصلی برق را مجدداً وصل نمایید.

مجموعه چراغ عقب

- جهت تعویض لامپ‌های چراغ عقب ابتدا لازم است:
- موکت داخل صندوق را از پشت چراغ عقب کنار بزنید،
 - ۱- رابط اصلی برق را جدا کنید.
 - ۲- سه مهره نصب چراغ به بدنه را کامل باز کنید تا مجموعه چراغ عقب از خودرو جدا شود.

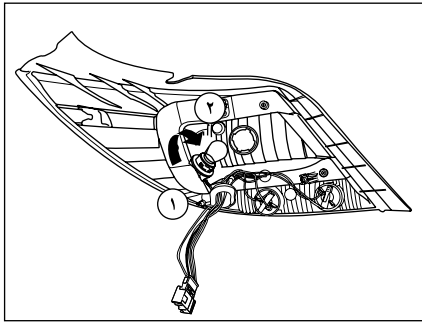
پس از تعویض لامپ:

- ۳- لاستیک آب بندی را در محل خود با دقت نصب کنید،
- مجموعه چراغ عقب را در موقعیت نصب روی خودرو قرار دهید تا هر ۳ پیچ در ابتدای دهانه سوراخ‌ها باشد.
- ۴- خار جانبی چراغ را در زبانه نشیمنگاه خود تنظیم کنید و چراغ را جابزنید.
- ۵- هر ۳ مهره را با ترتیب شکل ببندید.
- ۶- رابط اصلی برق را وصل کنید.
- موکت داخل صندوق را در جای خود قرار دهید.



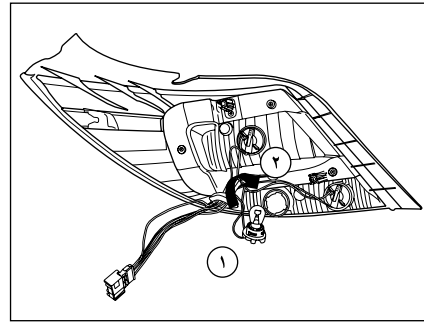
توجه

جهت پرهیز از کاهش طول عمر لامپ‌ها، از دست زدن و لمس حباب شیشه‌ای لامپ‌ها خودداری فرمایید و برای تعویض لامپ، آن را با دستکش یا پارچه تمیز بردارید.



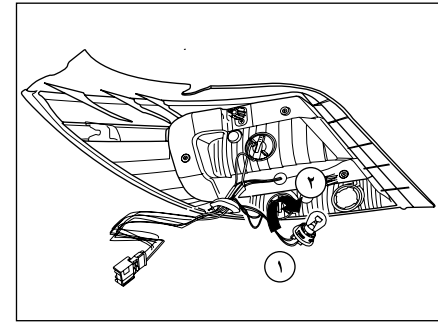
چراغ ترمز*

- ۱- درپوش لامپ را در جهت علامت (پادساعتگرد) باز کنید.
- ۲- لامپ را با فشردن و چرخاندن در جهت پادساعتگرد از پایه جدا کنید و با یک دستمال تمیز آن را عوض کنید.
- ۳- درپوش لامپ را با توجه به جهت خارها جا بزنید و در جهت علامت (ساعتگرد) محکم کنید.



چراغ راهنمای عقب

- ۱- درپوش لامپ را در جهت علامت (پادساعتگرد) باز کنید.
- ۲- لامپ را با فشردن و چرخاندن در جهت پادساعتگرد از پایه جدا کنید و با یک دستمال تمیز آن را عوض کنید.
- ۳- درپوش لامپ را با توجه به جهت خارها جا بزنید و در جهت علامت (ساعتگرد) محکم کنید.

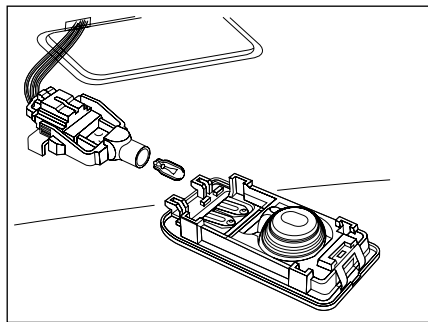


چراغ دنده عقب

- ۱- درپوش لامپ را در جهت علامت (پادساعتگرد) باز کنید.
- ۲- لامپ را با فشردن و چرخاندن در جهت پادساعتگرد از پایه جدا کنید و با یک دستمال تمیز آن را عوض کنید.
- ۳- درپوش لامپ را با توجه به جهت خارها جا بزنید و در جهت علامت (ساعتگرد) محکم کنید.



* فقط در خودروی دنا قابلیت تعویض دارد.



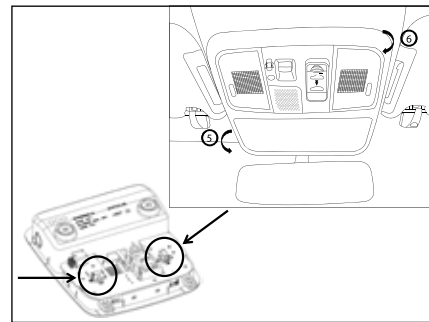
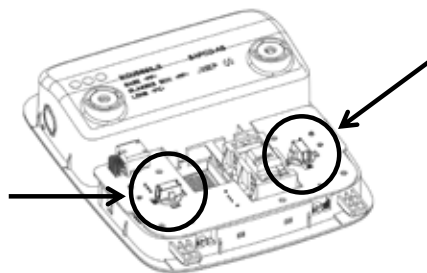
چراغ سقفی عقب

یک آچار پیچ گوشتی را به دقت درون شیار انتهایی چراغ وارد کرده و با اهرم کردن آن مجموعه چراغ را از محل خود جدا کنید. چراغ را درآورید و تعویض کنید. اطمینان حاصل کنید که پایه محکم سر جای خود قرار گرفته است سپس مجموعه چراغ را سر جای خود نصب کنید.

تعویض دارند، در خلاف جهت عقربه‌های ساعت چرخانده و بیرون بکشید.

۸- لامپ (های) جدید را جایگزین کرده و در جهت عقربه‌های ساعت بچرخانید.

۹- به منظور مونتاز کنسول سقف، عملیات بخش‌های ۶ الی ۳ را بصورت معکوس انجام دهید.

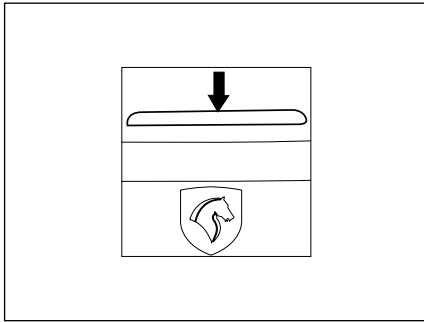


نحوه تعویض لامپ‌های کنسول سقف*

تعویض لامپ‌ها توسط کاربر به سادگی و فقط با استفاده از یک آچار آلن ستاره‌ای انجام می‌پذیرد. روش پله به پله آن در زیر توضیح داده شده است.

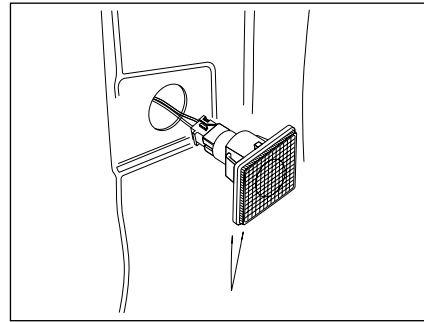
- ۱- خودرو را خاموش کنید.
- ۲- مطابق با توضیحات بخش قبل، جا عینکی را باز کرده و آن را تخلیه کنید.
- ۳- در حالی که جا عینکی باز است، با استفاده از آچار آلن، پیچ که در زیر محفظه قرار دارد را باز کنید.
- ۴- جا عینکی را ببندید.
- ۵- کل کنسول را از بخش جلویی آن (جا عینکی) بصورت اُریب به پایین بکشید.
- ۶- پس از بیرون کشیدن بخش جلویی آن، بخش عقبی را نیز با احتیاط بیرون بکشید.
- ۷- حال مطابق با شکل زیر، هر کدام از لامپ‌ها را که نیاز به

* در صورت نصب در خودروی شما



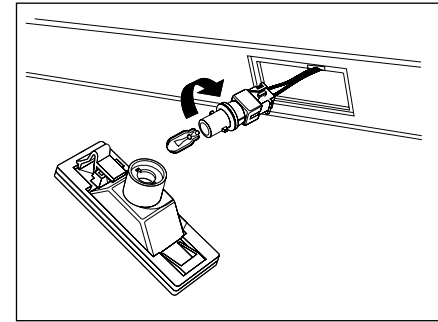
چراغ سوم خطر (قرمز)

این چراغ مجهز به دیود است.
در صورت بروز اشکال به یکی از نمایندگی‌های مجاز
ایران خودرو مراجعه کنید.



چراغ در

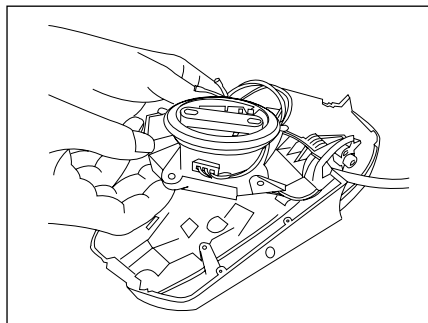
این چراغ مجهز به دیود است.
در صورت بروز اشکال به یکی از نمایندگی‌های مجاز
ایران خودرو مراجعه کنید.



چراغ پلاک خودرو

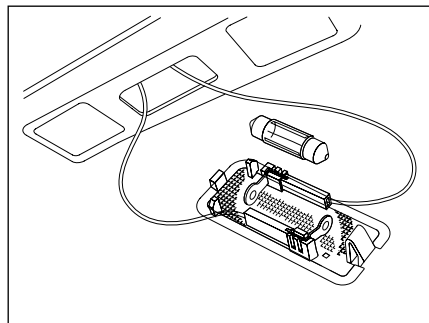
چراغ را به سمت چپ فشار دهید و به سمت پایین
بچرخانید تا از جای خود خارج شود. پایه لامپ را
بچرخانید و بیرون بکشید. لامپ را از پایه لامپ خارج
کنید. لامپ نو را نصب کنید.





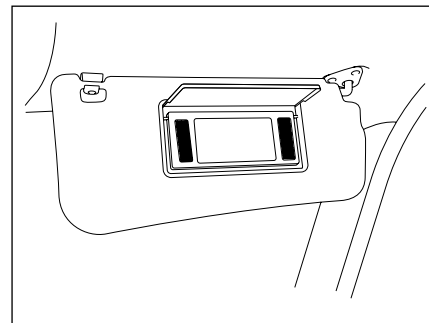
چراغ راهنمای روی آینه

ابتدا خار شیشه رنگی آینه‌های جانبی را آزاد کنید. سپس پیچ‌های اتصال موتور آینه و قاب آن را باز کرده و در انتها با باز کردن ۲ عدد پیچ چراغ LED آن را درآورده و با LED سالم تعویض کنید.



چراغ صندوق عقب

یک آچار پیچ گوشتی را به دقت درون شیار انتهایی چراغ وارد کنید. با بیرون آوردن طلق به لامپ دست می‌یابید. لامپ را از دوسر اتصال خود جدا کنید. لامپ را تعویض کنید. چراغ را در جای خود مجدداً نصب کنید.



چراغ آینه آرایش

لامپ چراغ آینه آرایش قابل تعویض نیست. برای تعویض باید مجموعه کامل آفتابگیر را از نمایندگی مجاز تهیه فرمایید.



اخطار

لامپ‌ها تحت خلاء هستند و ممکن است هنگام تعویض شکسته شوند و ایجاد جراحات نمایند.

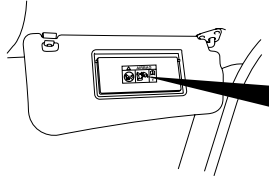




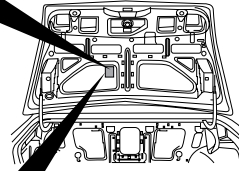
اطلاعات فنی

۲۰۰	وزن‌ها	۱۹۲	برچسب اخطار و پلاک‌ها
۲۰۱	ابعاد خودرو	۱۹۴	شماره‌های شناسایی
۲۰۱	کنترل آلودگی	۱۹۵	اطلاعات فنی موتور
		۱۹۹	مصرف سوخت

برچسب ایربگ سرنشین



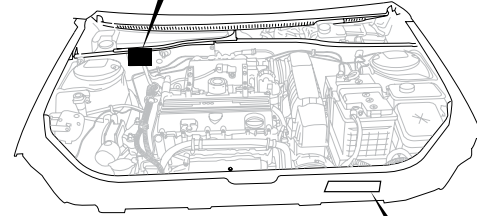
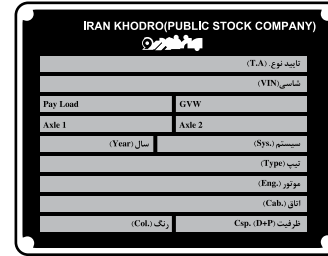
		205/50/R16
UNLADEN	LADEN	
2.2 BAR 32 PSI	2.3 BAR 34 PSI	FRONT TYRE PRESSURE فشار باد چرخهای جلو
2.1 BAR 31 PSI	2.4 BAR 35 PSI	REAR TYRE PRESSURE فشار باد چرخهای عقب
SPARE WHEEL 195/60/R15 2.5 BAR 37 PSI		
PRESSURE TO BE CONTROLLED COLD TYRE فشار باد تایرها در وضعیت خنک کنترل شود		



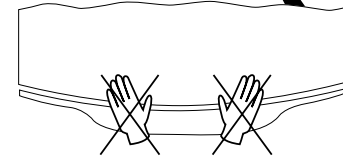
دنا + توروبو

2 BAR 29 P.S.I	رانندگی در شهر و حومه CITY AND ENVIRONS DRIVING	فشار باد چرخهای جلو
2.1 BAR 31 P.S.I	رانندگی در اتوبان FREEWAY DRIVING	FRONT WHEEL TYRES PRESSURE
2 BAR 29 P.S.I	رانندگی در شهر و حومه CITY AND ENVIRONS DRIVING	فشار باد چرخهای عقب
2.3 BAR 33 P.S.I	رانندگی در اتوبان FREEWAY DRIVING	REAR WHEEL TYRES PRESSURE
2.1 BAR 31 P.S.I	رانندگی در شهر و حومه CITY AND ENVIRONS DRIVING	
2.4 BAR 35 P.S.I	رانندگی در اتوبان FREEWAY DRIVING	
توجه: فشار باد تایرها را فقط هنگام سرد بودن میزبان کنید. ATTENTION: AIR PRESSURE MUST BE ADJUSTED IN COLD CONTITION		

دنا + دنا



توجه



جهت بستن در موتور آن را از ارتفاع حدود ۳۰ سانتیمتری رها کنید و هرگز روی در موتور بادست فشار وارد نکنید.

دنا

برچسب مصرف انرژی خودروی بنزینی (دنا) تاریخ اجراء ۱۳۹۶/۱۰/۱	
سازنده مدل خودرو تولید ایران خودرو کلاس خودرو تولید ۱۳۳۴/۸۲	نوع سوخت خودرو: بنزین میان مصرف سوخت: ۷,۶۸ l/100-km
معیار: ۱۵۶ gr/km	میان مصرف سوخت: ۱۸۰ gr/km
محدوده مجاز انتشار دی‌اکسید کربن بر اساس استاندارد SRI 4241 و استاندارد EEC 1268/80	محدوده مجاز انتشار دی‌اکسید کربن بر اساس استاندارد SRI 4241 و استاندارد EEC 1268/80
گازهای گلخانه‌ای (CO ₂) C ₁ CO ₂ C ₂ CO ₂ C ₃ CO ₂ C ₄ CO ₂ C ₅ CO ₂ C ₆ CO ₂ C ₇ CO ₂ C ₈ CO ₂ C ₉ CO ₂ C ₁₀ CO ₂ C ₁₁ CO ₂ C ₁₂ CO ₂ C ₁₃ CO ₂ C ₁₄ CO ₂ C ₁₅ CO ₂ C ₁₆ CO ₂ C ₁₇ CO ₂ C ₁₈ CO ₂ C ₁₉ CO ₂ C ₂₀ CO ₂ C ₂₁ CO ₂ C ₂₂ CO ₂ C ₂₃ CO ₂ C ₂₄ CO ₂ C ₂₅ CO ₂ C ₂₆ CO ₂ C ₂₇ CO ₂ C ₂₈ CO ₂ C ₂₉ CO ₂ C ₃₀ CO ₂ C ₃₁ CO ₂ C ₃₂ CO ₂ C ₃₃ CO ₂ C ₃₄ CO ₂ C ₃₅ CO ₂ C ₃₆ CO ₂ C ₃₇ CO ₂ C ₃₈ CO ₂ C ₃₉ CO ₂ C ₄₀ CO ₂ C ₄₁ CO ₂ C ₄₂ CO ₂ C ₄₃ CO ₂ C ₄₄ CO ₂ C ₄₅ CO ₂ C ₄₆ CO ₂ C ₄₇ CO ₂ C ₄₈ CO ₂ C ₄₉ CO ₂ C ₅₀ CO ₂ C ₅₁ CO ₂ C ₅₂ CO ₂ C ₅₃ CO ₂ C ₅₄ CO ₂ C ₅₅ CO ₂ C ₅₆ CO ₂ C ₅₇ CO ₂ C ₅₈ CO ₂ C ₅₉ CO ₂ C ₆₀ CO ₂ C ₆₁ CO ₂ C ₆₂ CO ₂ C ₆₃ CO ₂ C ₆₄ CO ₂ C ₆₅ CO ₂ C ₆₆ CO ₂ C ₆₇ CO ₂ C ₆₈ CO ₂ C ₆₉ CO ₂ C ₇₀ CO ₂ C ₇₁ CO ₂ C ₇₂ CO ₂ C ₇₃ CO ₂ C ₇₄ CO ₂ C ₇₅ CO ₂ C ₇₆ CO ₂ C ₇₇ CO ₂ C ₇₈ CO ₂ C ₇₉ CO ₂ C ₈₀ CO ₂ C ₈₁ CO ₂ C ₈₂ CO ₂ C ₈₃ CO ₂ C ₈₄ CO ₂ C ₈₅ CO ₂ C ₈₆ CO ₂ C ₈₇ CO ₂ C ₈₈ CO ₂ C ₈₉ CO ₂ C ₉₀ CO ₂ C ₉₁ CO ₂ C ₉₂ CO ₂ C ₉₃ CO ₂ C ₉₄ CO ₂ C ₉₅ CO ₂ C ₉₆ CO ₂ C ₉₇ CO ₂ C ₉₈ CO ₂ C ₉₉ CO ₂ C ₁₀₀ CO ₂	میان مصرف سوخت: ۱۸۰ gr/km
کلاس محیط زیست خودرو بنزین EURO IV	مصرف سوخت (l/100km) بنزین ۷,۶۸
انتشار دی‌اکسید کربن (g/km) بنزین ۱۵۶	کلاس انتشار دی‌اکسید کربن بنزین ۱۵۶

دنا + توربو اتوماتیک

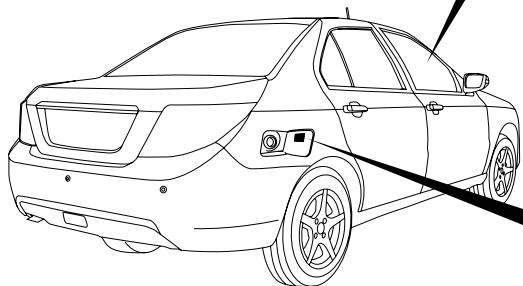
برچسب مصرف انرژی خودروی (توربو بنزینی دنا) تاریخ اجراء ۱۳۹۶/۱۰/۱	
سازنده مدل خودرو تولید ایران خودرو کلاس خودرو تولید ۱۳۳۴/۸۲	نوع سوخت خودرو: بنزین میان مصرف سوخت: ۸,۱۷ l/100-km
معیار: ۱۹۱,۸۲۷ gr/km	میان مصرف سوخت: ۱۸۰ gr/km
محدوده مجاز انتشار دی‌اکسید کربن بر اساس استاندارد SRI 4241 و استاندارد EEC 1268/80	محدوده مجاز انتشار دی‌اکسید کربن بر اساس استاندارد SRI 4241 و استاندارد EEC 1268/80
گازهای گلخانه‌ای (CO ₂) C ₁ CO ₂ C ₂ CO ₂ C ₃ CO ₂ C ₄ CO ₂ C ₅ CO ₂ C ₆ CO ₂ C ₇ CO ₂ C ₈ CO ₂ C ₉ CO ₂ C ₁₀ CO ₂ C ₁₁ CO ₂ C ₁₂ CO ₂ C ₁₃ CO ₂ C ₁₄ CO ₂ C ₁₅ CO ₂ C ₁₆ CO ₂ C ₁₇ CO ₂ C ₁₈ CO ₂ C ₁₉ CO ₂ C ₂₀ CO ₂ C ₂₁ CO ₂ C ₂₂ CO ₂ C ₂₃ CO ₂ C ₂₄ CO ₂ C ₂₅ CO ₂ C ₂₆ CO ₂ C ₂₇ CO ₂ C ₂₈ CO ₂ C ₂₉ CO ₂ C ₃₀ CO ₂ C ₃₁ CO ₂ C ₃₂ CO ₂ C ₃₃ CO ₂ C ₃₄ CO ₂ C ₃₅ CO ₂ C ₃₆ CO ₂ C ₃₇ CO ₂ C ₃₈ CO ₂ C ₃₉ CO ₂ C ₄₀ CO ₂ C ₄₁ CO ₂ C ₄₂ CO ₂ C ₄₃ CO ₂ C ₄₄ CO ₂ C ₄₅ CO ₂ C ₄₆ CO ₂ C ₄₇ CO ₂ C ₄₈ CO ₂ C ₄₉ CO ₂ C ₅₀ CO ₂ C ₅₁ CO ₂ C ₅₂ CO ₂ C ₅₃ CO ₂ C ₅₄ CO ₂ C ₅₅ CO ₂ C ₅₆ CO ₂ C ₅₇ CO ₂ C ₅₈ CO ₂ C ₅₉ CO ₂ C ₆₀ CO ₂ C ₆₁ CO ₂ C ₆₂ CO ₂ C ₆₃ CO ₂ C ₆₄ CO ₂ C ₆₅ CO ₂ C ₆₆ CO ₂ C ₆₇ CO ₂ C ₆₈ CO ₂ C ₆₉ CO ₂ C ₇₀ CO ₂ C ₇₁ CO ₂ C ₇₂ CO ₂ C ₇₃ CO ₂ C ₇₄ CO ₂ C ₇₅ CO ₂ C ₇₆ CO ₂ C ₇₇ CO ₂ C ₇₈ CO ₂ C ₇₉ CO ₂ C ₈₀ CO ₂ C ₈₁ CO ₂ C ₈₂ CO ₂ C ₈₃ CO ₂ C ₈₄ CO ₂ C ₈₅ CO ₂ C ₈₆ CO ₂ C ₈₇ CO ₂ C ₈₈ CO ₂ C ₈₉ CO ₂ C ₉₀ CO ₂ C ₉₁ CO ₂ C ₉₂ CO ₂ C ₉₃ CO ₂ C ₉₄ CO ₂ C ₉₅ CO ₂ C ₉₆ CO ₂ C ₉₇ CO ₂ C ₉₈ CO ₂ C ₉₉ CO ₂ C ₁₀₀ CO ₂	میان مصرف سوخت: ۱۸۰ gr/km
کلاس محیط زیست خودرو بنزین EURO ۷	مصرف سوخت (l/100km) بنزین ۸,۱۷
انتشار دی‌اکسید کربن (g/km) بنزین ۱۹۱,۸۲۷	کلاس انتشار دی‌اکسید کربن بنزین ۱۹۱,۸۲۷

دنا +

برچسب مصرف انرژی خودروی (توربو بنزینی دنا) تاریخ اجراء ۱۳۹۶/۱۰/۱	
سازنده مدل خودرو تولید ایران خودرو کلاس خودرو تولید ۱۳۳۴/۸۲	نوع سوخت خودرو: بنزین میان مصرف سوخت: ۷,۶۸ l/100-km
معیار: ۱۵۶ gr/km	میان مصرف سوخت: ۱۸۰ gr/km
محدوده مجاز انتشار دی‌اکسید کربن بر اساس استاندارد SRI 4241 و استاندارد EEC 1268/80	محدوده مجاز انتشار دی‌اکسید کربن بر اساس استاندارد SRI 4241 و استاندارد EEC 1268/80
گازهای گلخانه‌ای (CO ₂) C ₁ CO ₂ C ₂ CO ₂ C ₃ CO ₂ C ₄ CO ₂ C ₅ CO ₂ C ₆ CO ₂ C ₇ CO ₂ C ₈ CO ₂ C ₉ CO ₂ C ₁₀ CO ₂ C ₁₁ CO ₂ C ₁₂ CO ₂ C ₁₃ CO ₂ C ₁₄ CO ₂ C ₁₅ CO ₂ C ₁₆ CO ₂ C ₁₇ CO ₂ C ₁₈ CO ₂ C ₁₉ CO ₂ C ₂₀ CO ₂ C ₂₁ CO ₂ C ₂₂ CO ₂ C ₂₃ CO ₂ C ₂₄ CO ₂ C ₂₅ CO ₂ C ₂₆ CO ₂ C ₂₇ CO ₂ C ₂₈ CO ₂ C ₂₉ CO ₂ C ₃₀ CO ₂ C ₃₁ CO ₂ C ₃₂ CO ₂ C ₃₃ CO ₂ C ₃₄ CO ₂ C ₃₅ CO ₂ C ₃₆ CO ₂ C ₃₇ CO ₂ C ₃₈ CO ₂ C ₃₉ CO ₂ C ₄₀ CO ₂ C ₄₁ CO ₂ C ₄₂ CO ₂ C ₄₃ CO ₂ C ₄₄ CO ₂ C ₄₅ CO ₂ C ₄₆ CO ₂ C ₄₇ CO ₂ C ₄₈ CO ₂ C ₄₉ CO ₂ C ₅₀ CO ₂ C ₅₁ CO ₂ C ₅₂ CO ₂ C ₅₃ CO ₂ C ₅₄ CO ₂ C ₅₅ CO ₂ C ₅₆ CO ₂ C ₅₇ CO ₂ C ₅₈ CO ₂ C ₅₉ CO ₂ C ₆₀ CO ₂ C ₆₁ CO ₂ C ₆₂ CO ₂ C ₆₃ CO ₂ C ₆₄ CO ₂ C ₆₅ CO ₂ C ₆₆ CO ₂ C ₆₇ CO ₂ C ₆₈ CO ₂ C ₆₉ CO ₂ C ₇₀ CO ₂ C ₇₁ CO ₂ C ₇₂ CO ₂ C ₇₃ CO ₂ C ₇₄ CO ₂ C ₇₅ CO ₂ C ₇₆ CO ₂ C ₇₇ CO ₂ C ₇₈ CO ₂ C ₇₉ CO ₂ C ₈₀ CO ₂ C ₈₁ CO ₂ C ₈₂ CO ₂ C ₈₃ CO ₂ C ₈₄ CO ₂ C ₈₅ CO ₂ C ₈₆ CO ₂ C ₈₇ CO ₂ C ₈₈ CO ₂ C ₈₉ CO ₂ C ₉₀ CO ₂ C ₉₁ CO ₂ C ₉₂ CO ₂ C ₉₃ CO ₂ C ₉₄ CO ₂ C ₉₅ CO ₂ C ₉₆ CO ₂ C ₉₇ CO ₂ C ₉₈ CO ₂ C ₉₉ CO ₂ C ₁₀₀ CO ₂	میان مصرف سوخت: ۱۸۰ gr/km
کلاس محیط زیست خودرو بنزین EURO IV-۴	مصرف سوخت (l/100km) بنزین ۷,۶۸
انتشار دی‌اکسید کربن (g/km) بنزین ۱۵۶	کلاس انتشار دی‌اکسید کربن بنزین ۱۵۶

دنا + توربو

برچسب مصرف انرژی خودروی (توربو بنزینی دنا) تاریخ اجراء ۱۳۹۶/۱۰/۱	
سازنده مدل خودرو تولید ایران خودرو کلاس خودرو تولید ۱۳۳۴/۸۲	نوع سوخت خودرو: بنزین میان مصرف سوخت: ۷,۶۸ l/100-km
معیار: ۱۵۶ gr/km	میان مصرف سوخت: ۱۸۰ gr/km
محدوده مجاز انتشار دی‌اکسید کربن بر اساس استاندارد SRI 4241 و استاندارد EEC 1268/80	محدوده مجاز انتشار دی‌اکسید کربن بر اساس استاندارد SRI 4241 و استاندارد EEC 1268/80
گازهای گلخانه‌ای (CO ₂) C ₁ CO ₂ C ₂ CO ₂ C ₃ CO ₂ C ₄ CO ₂ C ₅ CO ₂ C ₆ CO ₂ C ₇ CO ₂ C ₈ CO ₂ C ₉ CO ₂ C ₁₀ CO ₂ C ₁₁ CO ₂ C ₁₂ CO ₂ C ₁₃ CO ₂ C ₁₄ CO ₂ C ₁₅ CO ₂ C ₁₆ CO ₂ C ₁₇ CO ₂ C ₁₈ CO ₂ C ₁₉ CO ₂ C ₂₀ CO ₂ C ₂₁ CO ₂ C ₂₂ CO ₂ C ₂₃ CO ₂ C ₂₄ CO ₂ C ₂₅ CO ₂ C ₂₆ CO ₂ C ₂₇ CO ₂ C ₂₈ CO ₂ C ₂₉ CO ₂ C ₃₀ CO ₂ C ₃₁ CO ₂ C ₃₂ CO ₂ C ₃₃ CO ₂ C ₃₄ CO ₂ C ₃₅ CO ₂ C ₃₆ CO ₂ C ₃₇ CO ₂ C ₃₈ CO ₂ C ₃₉ CO ₂ C ₄₀ CO ₂ C ₄₁ CO ₂ C ₄₂ CO ₂ C ₄₃ CO ₂ C ₄₄ CO ₂ C ₄₅ CO ₂ C ₄₆ CO ₂ C ₄₇ CO ₂ C ₄₈ CO ₂ C ₄₉ CO ₂ C ₅₀ CO ₂ C ₅₁ CO ₂ C ₅₂ CO ₂ C ₅₃ CO ₂ C ₅₄ CO ₂ C ₅₅ CO ₂ C ₅₆ CO ₂ C ₅₇ CO ₂ C ₅₈ CO ₂ C ₅₉ CO ₂ C ₆₀ CO ₂ C ₆₁ CO ₂ C ₆₂ CO ₂ C ₆₃ CO ₂ C ₆₄ CO ₂ C ₆₅ CO ₂ C ₆₆ CO ₂ C ₆₇ CO ₂ C ₆₈ CO ₂ C ₆₉ CO ₂ C ₇₀ CO ₂ C ₇₁ CO ₂ C ₇₂ CO ₂ C ₇₃ CO ₂ C ₇₄ CO ₂ C ₇₅ CO ₂ C ₇₆ CO ₂ C ₇₇ CO ₂ C ₇₈ CO ₂ C ₇₉ CO ₂ C ₈₀ CO ₂ C ₈₁ CO ₂ C ₈₂ CO ₂ C ₈₃ CO ₂ C ₈₄ CO ₂ C ₈₅ CO ₂ C ₈₆ CO ₂ C ₈₇ CO ₂ C ₈₈ CO ₂ C ₈₉ CO ₂ C ₉₀ CO ₂ C ₉₁ CO ₂ C ₉₂ CO ₂ C ₉₃ CO ₂ C ₉₄ CO ₂ C ₉₅ CO ₂ C ₉₆ CO ₂ C ₉₇ CO ₂ C ₉₈ CO ₂ C ₉₉ CO ₂ C ₁₀₀ CO ₂	میان مصرف سوخت: ۱۸۰ gr/km
کلاس محیط زیست خودرو بنزین EURO IV	مصرف سوخت (l/100km) بنزین ۷,۶۸
انتشار دی‌اکسید کربن (g/km) بنزین ۱۵۶	کلاس انتشار دی‌اکسید کربن بنزین ۱۵۶



فقط بنزین بدون سرب با اکتان ۹۵
تلفظاً در هنگام سیم‌خوانی و از وارد
کردن آنتن‌های بی‌سیم و سایر وسایل
کامپیوتری بکنند.
استفاده از مکمل سوخت برای این
خودرو مجاز نمی‌باشد.

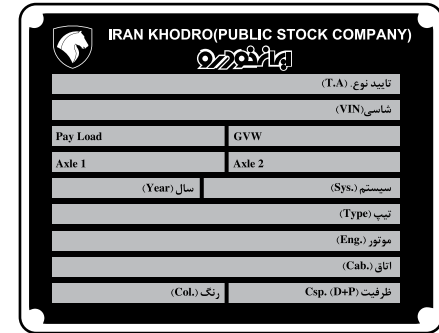
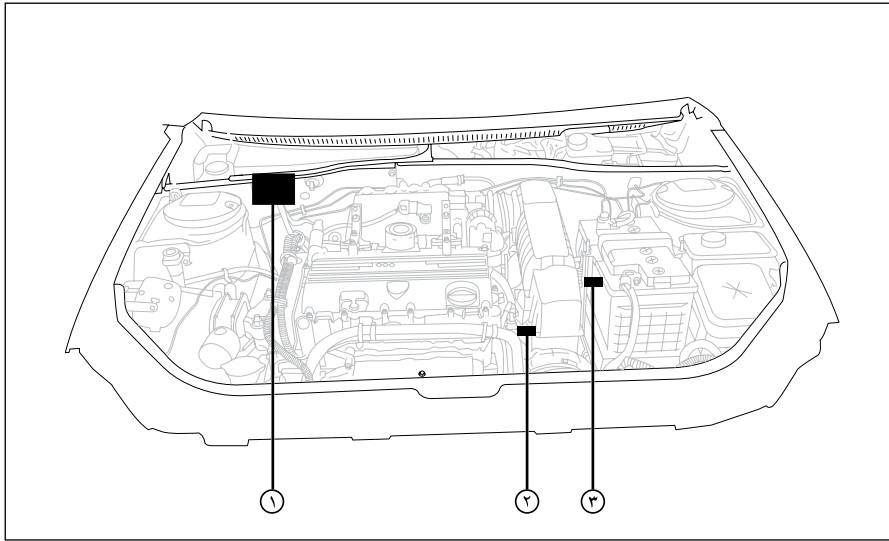
ONLY UNLEADED GASOLINE
WITH AN OCTANE NUMBER
OF 95 OR HIGHER
ANY KIND OF ADDITIVES
ARE FORBIDDEN

شماره‌های شناسایی

هنگام تماس با نمایندگی مجاز، اگر کار شما در رابطه با موتور یا جعبه دنده خودرو باشد، لازم است شماره‌های این قسمت را ذکر کنید.

پلاک شناسایی خودرو

۱- پلاکی که شماره‌های شناسایی خودرو بر روی آن حک شده است در محفظه موتور، روی صفحه جدا کننده بالای محفظه موتور، قرار دارد.



۲- شماره موتور: در جلوی بلوک سیلندر به صورت افقی حک شده است.

۳- شماره جعبه دنده: در جلوی پوسته جعبه دنده روی یک پلاک حک شده است.

مشخصات	موتور	EF7-TC 1.7L	EF7-TC 1.7L	EF7-NA 1.7L
حجم (سی سی)		1645	1645	1646
ترتیب احتراق		1 - 3 - 4 - 2	1 - 3 - 4 - 2	1 - 3 - 4 - 2
دور آرام موتور		850 rpm	850 rpm	750 rpm
قطر داخلی سیلندر		78.6 mm	78.6 mm	78.6 mm
کورس پیستون		85 mm	85 mm	85 mm
تعداد سیلندر		4	4	4
تعداد سوپاپ		16	16	16
نسبت تراکم		9.5 : 1	9.5 : 1	11 : 1
جعبه دنده		۶ دنده + دنده عقب اتوماتیک	۵ دنده + دنده عقب BE 4	۵ دنده + دنده عقب BE 3
حداکثر قدرت موتور در حالت بنزینی		150 hp @ 5500 rpm	150 hp @ 5500 rpm	115 hp @ 6000 rpm
حداکثر گشتاور موتور در حالت بنزینی		215 N.m @ 2200 - 4800 rpm	215 N.m @ 2200 - 4800 rpm	157 N.m @ 4500 rpm
اکتان سوخت		۹۵	۹۵	۹۵

ظرفیت‌ها و مواد مصرفی	
باک بنزین	۶۰ لیتر
جعبه دنده (حالت خشک)	۱/۹ لیتر
جعبه دنده اتوماتیک*	۶ لیتر
سیستم خنک‌کننده (حالت خشک)	حجم: ۷/۵ لیتر (محلول اتیلن گلیکول / نسبت اختلاط ۴۶ به ۵۴ ضد یخ و آب)
مخزن شیشه‌شوی	۳/۴ لیتر
مایع شیشه‌شوی	محلول ایزوپروپانول نسبت اختلاط ۱۷ به ۸۳ شیشه شو / آب (تابستانه) نسبت اختلاط ۴۴ به ۵۶ شیشه شو / آب (زمستانه)
روغن هیدرولیک فرمان	۱/۲ لیتر (روغن ATF Dexron II-D)
روغن ترمز	۰/۵۲ لیتر (ABS) (DOT4)

توجه: از برندهای مورد تأیید و بسته‌بندی‌هایی که توسط شرکت ایساکو ارائه می‌گردد استفاده شود.

* در صورت نصب در خودروی شما

جدول مشخصات فنی روغن موتور مناسب برای موتورهای EF7			
EF7-TC	EF7-NA	نوع روغن موتور مجاز (همراه با استاندارد و سطح کیفی روغن)*	
SAE10W40 API SL	SAE10W40 API SL/SJ		
۴/۹ لیتر	۴/۹ لیتر	با فیلتر	حجم روغن موتور مورد نیاز در هنگام تعویض
۴/۷ لیتر	۴/۷ لیتر	بدون فیلتر	
۱۰۰۰۰ کیلومتر	۱۰۰۰۰ کیلومتر	کیلومتر مناسب تعویض روغن	
از نوع کارتریجی	از نوع کارتریجی	فیلتر روغن	
همراه با روغن موتور تعویض گردد.	همراه با روغن موتور تعویض گردد.	زمان مناسب تعویض فیلتر روغن	
هر ۱۰۰۰ کیلومتر یک بار سطح روغن کنترل گردد. حداقل مقدار روغن (خط پایین شاخص) ۴/۴۵ لیتر و حداکثر مقدار روغن (خط بالای شاخص) ۵/۲ لیتر است	هر ۱۰۰۰ کیلومتر یک بار سطح روغن کنترل گردد. حداقل مقدار روغن (خط پایین شاخص) ۴/۴۵ لیتر و حداکثر مقدار روغن (خط بالای شاخص) ۵/۲ لیتر است	دوره زمانی بازدید سطح روغن موتور	
۰/۲ لیتر (۲۰۰ سی سی)	۰/۲ لیتر (۲۰۰ سی سی)	میزان مجاز کم کردن روغن موتور در هر ۱۰۰۰ کیلومتر	

تذکر مهم: استفاده از کلیه روغن‌های SAE 20W50 در موتورهای EF7 مجاز نبوده و مورد تأیید نمی‌باشند.

* از برندهای مورد تأیید و بسته بندی‌هایی که توسط شرکت ایساکو ارایه می‌گردد استفاده شود.

تنظیم کنید		
عقب	جلو	فشار باد لاستیک‌ها
2 bar (29 psi)	2 bar (29 psi)	در شرایط رانندگی عادی (در شهر و حومه)
2.1 bar (31 psi)	2.1 bar (31 psi)	رانندگی در اتوبان

تنظیم کنید		
عقب	جلو	فشار باد لاستیک‌ها
2.4bar (35psi)	2.3 bar (34psi)	حداکثر بار مجاز
2.1 bar (31psi)	2.2 bar (32psi)	حداقل بار مجاز
2.5 bar (37psi)		چرخ زاپاس

توجه: فشار باد تایرها در وضعیت خنک کنترل شود.

مشخصات باتری		
MF & SEALED	نوع باتری	
۱۲ ولت	ولتاژ	
آلترناتور	سیستم شارژ	
کولر		
R-134a	نوع گاز کولر	
رینگ‌ها (چرخ) و لاستیک‌ها		
آلومینیومی*	فولادی	نوع رینگ
6.5 J16	6J15	ابعاد رینگ
205/50R16	185/65R15	لاستیک‌ها
----	6J15	ابعاد رینگ زاپاس
195/60R15	185/65R15	لاستیک زاپاس

* در صورت نصب در خودروی شما

پهینه‌سازی مصرف سوخت

جهت کاهش مصرف سوخت و دستیابی به کمترین میزان مصرف سوخت خودرو به موارد زیر توجه فرمایید:

- ۱- همواره با بازدهی‌های دوره‌ای و نگهداری خودرو بر اساس اطلاعات این راهنما از سلامت خودرو اطمینان حاصل کنید.
- ۲- از تایر مناسب خودرو (طبق بخش مربوطه در کتابچه راهنما) استفاده نموده و همواره باد تایر را تنظیم کنید.
- ۳- با آرامش رانندگی کنید و از شتاب‌گیری و ترمزگیری بی‌مورد هنگام رانندگی پرهیز کنید.

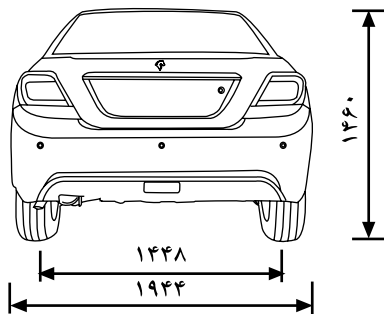
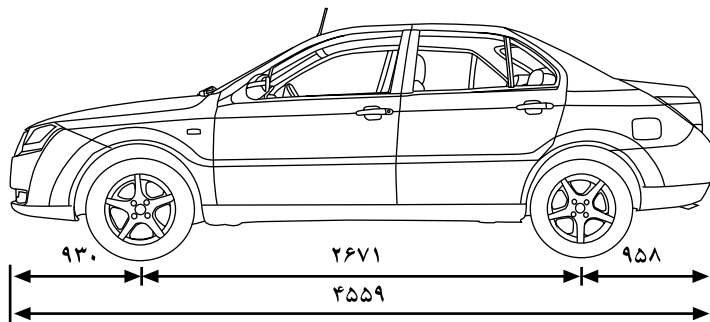
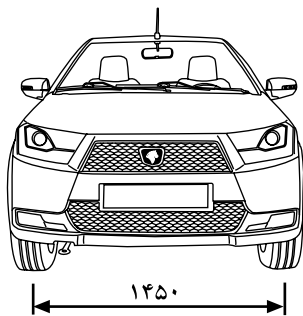
- ۴- با توجه به تأثیر بالای وزن خودرو بر مصرف سوخت، بار و تجهیزات اضافی و غیر ضروری را از خودرو خارج کنید.
- ۵- در توقف‌های طولانی مدت، وسیله نقلیه خود را خاموش کنید.
- ۶- سفرهای درون شهری خود را طوری برنامه‌ریزی کنید که در ساعت/ مسیره‌های ترافیک سنگین نباشید.
- ۷- هنگام رانندگی در سراسیمی از دنده سنگین مناسب، (به طوری که نیاز به فشردن پدال ترمز نباشد) استفاده کنید.

جدول مصرف سوخت

میانگین مصرف سوخت ترکیبی (لیتر/ ۱۰۰ کیلومتر)	میانگین مصرف سوخت برون‌شهری (لیتر/ ۱۰۰ کیلومتر)	میانگین مصرف سوخت شهری (لیتر/ ۱۰۰ کیلومتر)	مصرف بنزین / موتور
۷/۷۴	۶/۲۳	۱۰/۳۳	دنا (EF7NA) پایه بنزینی
۷/۹۴	۶/۱۸	۱۰/۹۶	دنا + (EF7NA) پایه بنزینی
۷/۹۴	۶/۲۹	۱۰/۷۸	دنا + توربو (EF7-TC)
۸/۱۷	۶/۴۱	۱۱/۲۲	دنا + توربو (EF7-TC) اتوماتیک

توجه: اعداد جدول فوق، بر اساس شرایط مندرج در استاندارد ECE R101 بدست آمده است. از آنجا که مطابق این استاندارد مواردی همچون مشخصات تعریف شده محصول از سوی کارخانه (وزن، تایر، روغن موتور، شمع، فیلترها و ...) سیکل رانندگی، تعداد سرنشین، شرایط جاده، نوع سوخت و غیره تأثیر به‌سزایی در مصرف سوخت خودرو دارد، لذا هرگونه تغییر در پارامترهای فوق می‌تواند منجر به افزایش در مصرف سوخت شود.

DENA (Kg)				
DENA+ EF7 TC A انوماتیک	DENA+ EF7 TC توربو	DENA+ EF7	DENA EF7	موتور وزن‌ها (کیلوگرم)
EF7-TC A	EF7-TC	EF7 NA	EF7 NA	
۱۴۰۰	۱۲۵۸	۱۲۵۸	۱۲۵۸	وزن تقریبی خودروی بدون سرنشین با مخزن سوخت پر و بدون تجهیزات اضافی
۱۸۰۰	۱۶۵۰	۱۶۵۰	۱۶۵۰	حداکثر وزن خودرو به همراه سرنشین و بار
۱۰۳۰	۸۱۰	۸۱۰	۸۱۰	حداکثر بار مجاز محور عقب
۹۲۰	۹۰۰	۹۰۰	۹۰۰	حداکثر بار مجاز محور جلو



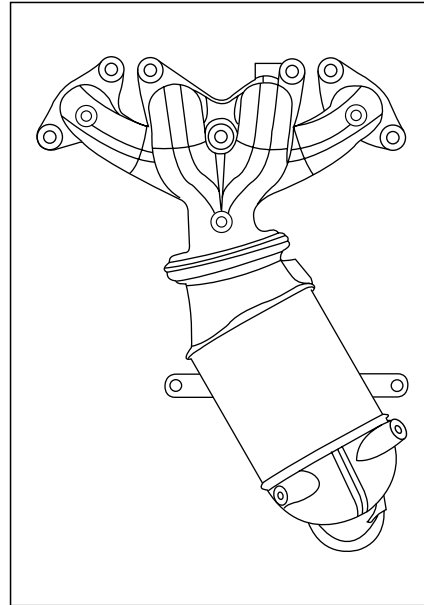
طول خودرو	۴۵۵۹ میلیمتر
عرض خودرو با احتساب آینه‌های جانبی	۱۹۳۳ میلیمتر
ارتفاع خودرو	۱۴۶۰ میلیمتر
فاصله چرخ‌ها	۲۶۷۱ میلیمتر
فاصله محور چرخ‌های جلو تا جلوی خودرو	۹۳۰ میلیمتر
فاصله محور چرخ‌های عقب تا عقب خودرو	۹۵۸ میلیمتر
فاصله عرضی چرخ‌ها	۱۴۵۰ میلیمتر
- جلو	۱۴۴۸ میلیمتر
- عقب	
تعداد دور چرخش قفل به قفل فرمان	۳/۱
قطر دایره چرخش خودرو	۱۱ متر
حجم صندوق عقب	۵۰۰ لیتر

کنترل آلودگی:

خودروی شما مجهز به کنترل آلودگی در خصوص مواد آلاینده خودرو می‌باشد.

مبدل کاتالیزوری:

جهت تبدیل مواد آلاینده خروجی از موتور به گازهایی با آلودگی حداقل، از مبدل کاتالیزوری یا کاتالیست استفاده می‌شود. از عوامل مهم در تخریب یا از کار افتادن کاتالیست، سرب موجود در سوخت می‌باشد، لذا استفاده از بنزین بدون سرب در این خودرو ضروری می‌باشد.



هشدار

- عدم استفاده از بنزین بدون سرب به کاتالیست خودرو صدمه خواهد زد.
- از ترکیب هر نوع مایع غیرمجاز (انژکتور شور، روغن بنزین، تقویت کننده اکتان بنزین و...) با سوخت‌های استاندارد به شدت پرهیز نمایید.

راهنمای نگهداری و خدمات گارانتی

شبکه خدمات پس از فروش محصولات ایران خودرو در سراسر کشور منحصراً از طریق نمایندگی‌های مجاز ایران خودرو ارائه خدمات گارانتی به مشتریان را بر عهده دارد. ویژگی‌های این شبکه عبارتند از:

- نیروی انسانی ماهر و آموزش‌دیده
 - ابزار و تجهیزات استاندارد تعمیرگاهی مطابق با فن آوری روز دنیا
 - تجهیزات ویژه عیب‌یابی
 - وجود قطعات و لوازم یدکی با کیفیت و مطابق با استانداردهای شرکت ایران خودرو
- لذا تأکید و توصیه می‌شود برای دریافت هرگونه خدمات در دوره گارانتی و پس از آن و نیز برای انجام سرویس‌های دوره‌ای خودروی خود به این شبکه مراجعه فرمایید. همچنین مواد مصرفی خودرو، باید از نمایندگی‌های مجاز ایران خودرو (با برندهای مورد تأیید و بسته‌بندی‌های ارائه شده توسط شرکت ایساکو) تأمین گردد.

خریدار گرامی جهت اطلاع از آخرین وضعیت نمایندگی‌های مجاز ایران خودرو به وب سایت شرکت ایساکو " www.isaco.ir " و یا به موبایل اپلیکیشن ایساکو مراجعه و یا با شماره تلفن ۰۹۶۴۴۰ تماس حاصل فرمایید.

شناسنامه خودرو

● نام مالک:

● آدرس:

● شماره پلاک انتظامی:

● نوع ومدل خودرو:

● شماره شاسی / بدنه:

● شماره موتور:

● رنگ:

● تاریخ شروع گارانتی خودرو:

● نمایندگی تحویل دهنده خودرو:

● آدرس نمایندگی تحویل دهنده:

محل امضاء و مهر نمایندگی

صحت اطلاعات فوق تأیید می شود.

۱ کلیات

۲ سرویس‌ها

۳ توصیه‌های فنی

۴ قانون و آیین‌نامه حمایت از مصرف‌کنندگان

۵ خدمات امدادی و طلایی امداد خودرو ایران

فهرست مطالب

۲۰۷	بخش اول - کلیات
۲۰۸	تعریف گارانتی
۲۰۸	تعریف ایکو کارت
۲۰۹	موارد تحت پوشش گارانتی
۲۱۰	موارد خارج از پوشش گارانتی
۲۱۳	قطعات مصرفی
۲۱۴	ابطال گارانتی
۲۱۶	توصیه‌های نگهداری و ایمنی خودرو
۲۱۹	بخش دوم - سرویس‌ها
۲۲۱	سرویس‌های دوره‌ای
۲۲۵	بخش سوم - توصیه‌های فنی
۲۳۱	بخش چهارم - قانون و آیین‌نامه حمایت از مصرف‌کنندگان
۲۴۳	بخش پنجم - خدمات امدادی و طلایی امداد خودرو ایران



کلیات

۲۰۸	تعریف گارانتی
۲۰۸	تعریف ایکو کارت
۲۰۹	موارد تحت پوشش گارانتی
۲۱۰	موارد خارج از پوشش گارانتی
۲۱۳	قطعات مصرف
۲۱۴	ابطال گارانتی
۲۱۶	توصیه‌های نگهداری و ایمنی خودرو

۱- تعریف گارانتی

شرکت ایران خودرو کیفیت و عملکرد مناسب خودروی تولیدی خود را تضمین نموده و متعهد می شود کلیه ایرادات ناشی از هرگونه نقص در کیفیت قطعات و فرایند مونتاژ خودرو را مطابق تعریف محصول و طی مدتی معین و یا کارکرد مشخص (هر کدام زودتر منقضی گردد)، به صورت رایگان و مطابق شرایط مندرج در این دفترچه برطرف نماید.

۲- تعریف ایکو کارت

این کارت با بهره‌برداری از فن‌آوری‌های روز به صورت یک کارت الکترونیکی طراحی و به عنوان کلید دریافت خدمات تعمیرگاهی در نمایندگی‌های مجاز ایران خودرو، به همراه سایر مدارک و راهنمای کاربری استفاده از آن، تحویل شما مشتری محترم می‌گردد. از این پس می‌توانید با استفاده از این کارت در دستگاه‌های کارت‌خوان (POS) مستقر در نمایندگی‌ها از کلیه خدمات (سرویس پیش از تحویل، سرویس‌های دوره‌ای، خدماتی تعمیراتی و سایر خدمات نوین و تشویقی) در دوران گارانتی و وارانتهی بهره‌مند گردید. وجود این کارت تا پایان طول عمر خودرو الزامی و در نقل و انتقالات خودرو، بایستی به خریدار جدید واگذار گردد. همچنین در صورت مفقود شدن کارت یا فراموشی رمز، در اسرع وقت به یکی از نمایندگی‌های مجاز ایران خودرو مراجعه فرمایید. لازم به ذکر است در صورت انقضای هر یک از شرایط مندرج بر روی "ایکو کارت" (مدت یا کیلومتر) دوره گارانتی پایان می‌پذیرد. توجه: هنگام مراجعه به نمایندگی‌های مجاز ایران خودرو، برای دریافت خدمات گارانتی و وارانتهی همراه داشتن این کارت الزامی می‌باشد.

۳- موارد تحت پوشش گارانتی

در دوره گارانتی کلیه قطعات خودرو به استثنای قطعات مصرفی (رجوع شود به بخش قطعات مصرفی) و موارد خارج از پوشش گارانتی که در ادامه به آنها اشاره شده است مشمول گارانتی بوده و مشتری می تواند در صورت بروز عیب با مراجعه به یکی از نمایندگی های مجاز از خدمات رایگان گارانتی بهره مند شود. رفع ایراد بنا به تشخیص کارشناس فنی نمایندگی با تعمیر یا تعویض قطعه معیوب انجام خواهد شد.

۳-۱- گارانتی قطعات نصب شده

کلیه قطعات تعویض شده در تعمیراتی که به هزینه گارانتی انجام شده باشد، حداکثر تا پایان دوره گارانتی خودرو تحت پوشش گارانتی خواهد بود. همچنین داغی کلیه قطعاتی که در زمان گارانتی و به حساب گارانتی تعویض می گردند، متعلق به شرکت ایران خودرو بوده و به مشتری تحویل نمی گردند.

۳-۲- گارانتی پایه و رنگ و بدنه

نوع خودرو	ضمانت پایه (هر کدام زودتر اتفاق بیفتد)		ضمانت رنگ و بدنه
	دنا	تمام مدل ها	
دنا	۲۴ ماه یا ۴۰۰۰۰ کیلومتر	۳۶ ماه	۳۶ ماه
دنا+	تمام مدل ها	۳۶ ماه یا ۵۰۰۰۰ کیلومتر	۳۶ ماه

۳-۳- ضمانت سیستم صوتی (راديو پخش - CD-Player - مالتی مدیا)

دوره گارانتی راديو پخش و CD-player مطابق گارانتی خودرو بوده و کلیه خدمات در شبکه نمایندگی های مجاز ایران خودرو ارایه می گردد.

۳-۴- گارانتی های خاص

گارانتی خاص				
ردیف	شرح	ماه	کیلومتر	توضیحات
۱	گارانتی تایر	۲۴	۴۰۰۰۰	هر کدام زودتر فرا برسد
۲	گارانتی باتری	۱۲	۲۰۰۰۰	
۳	گارانتی گاز کولر	۱۲	۲۰۰۰۰	

۳-۵- گارانتی کیسه هوا

عملکرد صحیح کیسه هوا بر اساس استانداردهای ابلاغی در دوران تعهد بر عهده عرضه کننده خودرو می باشد.

نکته: شرایط ذکر شده در این کتابچه، تنها در کشور جمهوری اسلامی ایران معتبر است.

۴- موارد خارج از پوشش

موارد خارج از شمول گارانتی عمدتاً ناشی از نگهداری نامناسب خودرو توسط مالک یا راننده می‌باشد، لذا مراقبت و نگهداری مناسب از خودرو نه تنها از خارج شدن خودرو از گارانتی جلوگیری می‌کند، بلکه موجب عمر بیشتر خودرو شما نیز خواهد شد.

۴-۱- خسارت ناشی از عوامل خارج از کنترل شرکت ایران خودرو

- خرابی ناشی از تصادفات و استفاده نامناسب از خودرو
- استفاده از خودرو در مسابقات رالی، سرعت و...
- هرگونه تغییرات در خودرو و تقویت آن (تغییر در مشخصات محصول نظیر تغییرات در موتور و...) و با حذف قطعات و جایگزین نمودن قطعات دیگر
- خرابی ناشی از حوادث و بلایای طبیعی نظیر سیل، زلزله، صاعقه، طوفان و غیره
- خرابی ناشی از آتش سوزی (بلایای طبیعی، عمدی و... غیر از نقص فنی)، اغتشاش و شورش‌های اجتماعی و سیاسی
- صدمات ناشی از تردد خودرو در مسیرهای قیرپاشی شده، نم‌ک‌ریزی شده و عوامل بیرونی نظیر برخورد سنگ و شن با خودرو
- فشار آوردن بیش از حد به خودرو و تحمیل بار بیش از ظرفیت مجاز حتی برای کوتاه مدت
- خسارات ناشی از تعمیرات نامناسبی که توسط تعمیرگاه‌های غیرمجاز انجام شده باشد.
- آسیب‌ها و صدمات ناشی از نصب هرگونه قطعات غیر اصلی
- جبران خسارات بدنه، رنگ و تزئینات خودرو که ناشی از تصادفات و حوادث بوده و تعمیر شده باشند.
- نصب هرگونه قطعات، زنگ زده که موجب بروز خوردگی و یا زنگ زدگی در سایر قطعات شود.
- وجود هرگونه گرده رنگ که ناشی از قرار گرفتن خودرو در محیط نامناسب باشد.
- هرگونه خسارت وارده به بدنه و رنگ خودرو (تصادف و...) و تزئینات پس از تحویل خودرو به مشتری
- خرابی قطعات ناشی از هرگونه تغییرات غلط بر روی خودرو نظیر جوشکاری و غیره
- هرگونه آتش سوزی در خودرو به دلیل عدم رعایت موارد ایمنی به هنگام تعمیرات و یا وقوع آتش سوزی به دلیل سهل انگاری و یا استفاده از قطعات غیراصلی در تعمیرات انجام شده توسط تعمیرگاه‌های غیرمجاز

- عدم مراقبت لازم از خودرو (شامل انجام سرویس‌ها، مراقبت بدنه و...)
- استهلاک عادی قطعات (نظیر سایش عادی تیغه برف پاک‌کن در اثر استفاده)
- صدمات رنگ ناشی از برخورد سنگ، شن، ماسه و سایر موارد مشابه به بدنه
- تأثیر مواد پراکنده در محیط، مانند سموم دفع آفات نباتی و غیره، فضله پرندگان، شیره درختان و همچنین عوامل جوی نظیر باران‌های اسیدی، انواع آلودگی‌های زیست محیطی و سایر عوامل تأثیرگذار بر بدنه و رنگ خودرو
- فاسد شدن باتری بدلیل عدم استفاده از خودرو برای مدت طولانی
- پوسیدگی لاستیک خودرو، قطعات و سایر قطعات لاستیکی به دلیل توقف طولانی خودرو و عدم استفاده از آن
- ایرادات ناشی از ریزش آب و یا سایر مایعات بر روی قطعات الکترونیکی نظیر رادیوپخش، ECU و اتصالات آن
- ایرادات ناشی از رانندگی در عمق آب که باعث نفوذ آب به اجزاء داخلی خودرو مانند موتور می‌گردد.
- خسارات ناشی از قرار گرفتن خودرو در میدان‌های قوی الکترو مغناطیسی و... (کنار پست‌ها و زیر دکل‌های فشار قوی انتقال نیرو)
- خط افتادن شیشه جلو به دلیل خرابی برف پاک‌کن
- عمدی بودن خسارات وارد شده مانند سرقت یا استفاده اشخاص نامستول

۲-۴- خسارت ناشی از انجام تعمیرات نامناسب و استفاده از سوخت و روغن نامناسب

- بروز هرگونه ایراد ناشی از استفاده از روغن، مایعات، فیلترهای روغن، سوخت نامناسب و یا غیراستاندارد
- هرگونه عیب و نقص و خسارات جانی و مالی وارده به مشتری و اشخاص ثالث که به دلیل تعویض یا نصب قطعات و سیستم‌های جانبی و یا دریافت خدمات خارج از شبکه رسمی و مجاز ایران خودرو، توسط مشتری طی دوره ضمانت ایجاد شود، از شمول قانون حمایت از مشتری خارج است و هیچ‌گونه حقی برای مشتری و اشخاص ثالث در برابر ایران خودرو، ایجاد نمی‌کند.
- زنگ زدگی قطعات داخل موتور و همچنین رادیاتور به دلیل عدم استفاده از ضدیخ و آب بدون املاح (نظیر آب مقطر)
- هرگونه حادثه در خودرو به دلیل عدم رعایت موارد ایمنی به هنگام تعمیرات و یا وقوع آتش‌سوزی به دلیل سهل‌انگاری و یا استفاده از قطعات غیر اصلی در تعمیرات انجام شده یا دستکاری در سیم‌کشی خودرو توسط تعمیرگاه‌های غیرمجاز

- تخریب و عملکرد نامناسب قطعات موتور و همین‌طور رادیاتور به دلیل استفاده از آب‌های املاح‌دار که رسوبات آنها موجب بروز ایراد می‌گردد.
- عیوب ناشی از عدم انجام سرویس‌های دوره‌ای توسط مشتری در نمایندگی‌های مجاز ایران خودرو
- عیوب ناشی از آب رسوب‌دار و روغن‌های نامناسب که منجر به خرابی سایر قطعات گردد.

توجه: همانگونه که ضد یخ، نقطه انجماد آب موتور را کاهش می‌دهد، نقطه جوش آن را نیز افزایش می‌دهد. بنابراین وجود ضد یخ مخصوص زمستان نبوده و می‌بایست در تمام فصول استفاده گردد.

وجود ضد یخ موجب جلوگیری از زنگ زدگی قطعات می‌شود، لذا عیوب ناشی از عدم وجود ضد یخ مشمول گارانتی نخواهد بود.

۳-۴- استهلاک عادی

- استهلاک طبیعی خودرو، فرسودگی، رنگ پریدگی.
- هزینه ناشی از تعویض قطعات مصرفی
- جهت دریافت اطلاعات بیشتر به بخش قطعات مصرفی مراجعه گردد.

۴-۴- سرویس دوره‌ای

عیوبی که بنا به تشخیص کارشناس فنی نمایندگی، ناشی از عدم انجام به موقع سرویس‌های دوره‌ای باشد، مشمول گارانتی نخواهد بود.
جدول انجام سرویس‌های دوره‌ای در بخش سرویس و نگهداری آمده است.

۴-۵- هزینه‌ها و خسارت پیامد یا اضافی

هرگونه خسارت کالای فاسد شدنی در حال حمل بوسیله خودرو، در صورتیکه خودرو به دلیل بروز ایراد قادر به حرکت نباشد.
هرگونه خسارت کالای در حال حمل بوسیله خودرو در صورت بروز حادثه و یا تصادف
هرگونه خسارت ناشی از نرسیدن به مقصد مورد نظر به دلیل خرابی خودرو
جبران خسارات مربوط به پرداخت هزینه‌های آژانس و پارکینگ به مالکین، در شهرها، در صورت خرابی خودرو و تصمیم مشتری به توقف آن و یا استفاده از وسایل دیگر حمل و نقل بواسطه خرابی خودرو
هرگونه خسارت ناشی از استفاده خودرو معیوب و با اطلاع قبلی

۵- قطعات مصرفی

قطعات مصرفی به قطعاتی اطلاق می‌شوند که عمر آنها نسبت به سایر قطعات خودرو محدودتر بوده و به صورت عادی پس از گذشت مدتی محدود یا مقدار کارکرد خاصی مستهلک شده و می‌بایست تعویض شوند.
شایان ذکر است در صورتیکه قطعه مصرفی دارای ایراد کیفی باشد، یا خرابی و ایراد کیفی یک قطعه دیگر باعث بروز ایراد در قطعه مصرفی شود، قطعه مصرفی نیز مشمول گارانتی می‌گردد.
مثال: اگر به دلیل وجود ایراد در دیسک ترمز، لنت‌ها نیز معیوب شوند علاوه بر رفع ایراد دیسک ترمز، تعویض لنت‌های ترمز نیز مشمول شرایط گارانتی خواهند بود اما از سوی دیگر چنانچه عدم تعویض به موقع لنت ترمز منجر به آسیب رسیدن به دیسک ترمز شود، نه تنها لنت ترمز بلکه دیسک ترمز هم تحت پوشش گارانتی قرار نمی‌گیرد.

گارانتی قطعات مصرفی				
ردیف	شرح	ماه	کیلومتر	توضیحات
۱	صفحه کلاچ	۱۲	۲۰۰۰۰	هر کدام زودتر فرا برسد
۲	گیربکس اتوماتیک		فاقد صفحه کلاچ	
۳	تسمه تایم، تسمه دینام، کربن کنیستر، کاتالیست و سنسور اکسیژن دوم	۲۴	۴۰۰۰۰	
۴	لنت ترمز جلو و عقب، لامپ‌ها، شمع موتور، تیغه برف پاکن		۱۰۰۰۰	
۵	روغن‌ها نظیر روغن موتور، گیربکس، ترمز و هیدرولیک		گارانتی ندارد	
۶	مایعات نظیر ضدیخ، مایع شیشه‌شور			
۷	فیلترها نظیر فیلتر بنزین، فیلتر هوا، فیلتر روغن، فیلتر گاز، فیلتر اتاق			

۶- ابطال گارانتی

۶-۱- ابطال گارانتی خودرو

در شرایط زیر گارانتی خودرو ابطال و نمایندگی‌ها از ارائه خدمات گارانتی به خودرو معذور خواهند بود.

- در صورتیکه پلاک شناسایی هویت اتومبیل محو شده و پلاک آن نیز مفقود شده باشد، گارانتی خودرو لغو می‌گردد.
- دستکاری در کیلومتر شمار و تغییر مقدار کارکرد خودرو یا از کار انداختن کیلومتر شمار بنا به تشخیص کارشناس فنی شرکت در هنگام پذیرش خودرو در نمایندگی مجاز، در صورت دستکاری کیلومتر توسط مشتری، گارانتی خودرو ابطال و مشخصات آن به کلیه نمایندگی‌های مجاز اعلام خواهد شد.

■ از کار افتادن کیلومتر شمار

- چنانچه کیلومتر شمار خودرو بدون خواست یا دخالت مشتری از کار افتاده باشد، مشتری می‌بایست سریعاً و در اولین فرصت ممکن برای رفع عیب آن به نمایندگی‌های مجاز مراجعه نماید، در غیر این صورت گارانتی خودرو به صورت کامل ابطال خواهد شد.
- توجه:** از آنجا که کارکرد واقعی خودرو پیش از انجام هرگونه تغییرات، توسط نمایندگی‌ها بررسی می‌شود، لذا هرگونه دستکاری در کیلومتر کارکرد ثبت شده در جلو آمپر، مشمول پوشش گارانتی نبوده و عواقب آن بر عهده مالک خودرو خواهد بود.
- خودروهایی که در سانحه شدید یا آتش سوزی به صورت کلی خسارت ببینند، حتی در صورت بازسازی کلی از پوشش گارانتی خارج می‌شوند.
 - در صورتیکه به هر دلیلی اتاق خودرو تعویض گردد خودرو از پوشش گارانتی خارج می‌گردد.
 - در صورت تغییر در کاربری تعریف شده خودرو و تبدیل آن به خودروی مسابقه، کار و غیره، گارانتی خودرو ابطال می‌شود.

در صورت اعلام فراخوان از سوی شرکت ایران خودرو، اگر مالکین خودروهای مشمول فراخوان در تاریخ مقرر به نمایندگی‌ها یا مکان‌های تعیین شده مراجعه نمایند، گارانتی خودرو به طور کامل ابطال خواهد شد و مسئولیت ناشی از عدم اجرای فراخوان متوجه ایران خودرو نخواهد بود.

۲-۶- ابطال گارانتی قطعات

چنانچه در دوران گارانتی نسبت به تعویض قطعات و جایگزینی آن با قطعات غیراستاندارد یا متفرقه در تعمیرگاه‌های غیرمجاز اقدام گردد، در صورتیکه همان قطعه و یا سایر قطعات مرتبط با آن قطعه معیوب شوند، قطعه مذکور و سایر قطعات متعلقه در آن مجموعه از پوشش گارانتی خارج خواهند شد.

کلیه قسمت‌های تغییر یافته بر روی خودرو توسط هنر کده‌ها، آموزشگاه‌های رانندگی، تعمیرگاه‌ها و سایر مراکز خدماتی متفرقه از گارانتی خارج خواهند شد. خاطرنشان می‌سازد شرکت ایران خودرو تعهدی در قبال بروز اشکال در قسمت‌های تغییر یافته نخواهد داشت. بنابراین هرگونه آهن‌کشی، تقویت شاسی خودرو، موتور، تقویت فنرها و یا اصلاح آن‌ها، نصب کولر توسط مراکز خدماتی متفرقه، استفاده از رینگ و لاستیک اسپرت (که مورد تأیید ایران خودرو نباشد) مجاز نمی‌باشد. در صورت نصب وسایل اضافی نظیر نصب هرگونه کفپوش یکسره لاستیکی روی خودرو که موجب باز شدن صندلی گردد و نصب هرگونه روکش دوم روی صندلی خارج از مراکز مجاز خدمات پس از فروش ایران خودرو و نصب پروژکتور و بویژه دزدگیر غیراستاندارد و یا استاندارد توسط عوامل متفرقه و یا موسسات خدماتی غیر از مجموعه ایران خودرو که منجر به بروز عیب در سیستم‌های الکترونیکی و مکانیکی و یا بواسطه آن در سایر قطعات خودرو شود، تحت پوشش گارانتی نخواهد بود.

۷- توصیه‌های نگهداری و ایمنی خودرو

- ۱- در صورتیکه خودرو به هر دلیلی مورد استفاده قرار نمی‌گیرد، ضروری است هر سه روز حداقل به مدت چند دقیقه خودرو روشن و درجا کار کند. این عمل موجب جلوگیری از تخلیه کامل باتری می‌گردد.
- ۲- تنظیم فشار باد لاستیک بطور مرتب موجب جلوگیری از فرسایش زود هنگام لاستیک‌ها و کاهش مصرف سوخت می‌گردد.
- ۳- رعایت احتیاط در عبور از دست‌اندازها موجب افزایش عمر و دوام قطعات جلوبندی و کمک فنرها می‌گردد.
- ۴- کنترل هفتگی سطح آب داخل رادیاتور و روغن موتور در زمان خنک بودن موجب حصول اطمینان از عدم بروز عیوب احتمالی خواهد شد.
- ۵- از تنظیم بودن نور چراغ‌های جلو به هنگام رانندگی در شب به منظور رؤیت موانع در دست‌اندازهای موجود در جاده و عکس‌العمل سریع در برابر موانع احتمالی، اطمینان حاصل نمائید.
- ۶- هنگام پارک خودرو مراقب باشید که چرخ‌های جلو و یا عقب خودرو با موانع و یا جداول کنار خیابان برخورد نکنند. در صورت شدید بودن برخورد احتمال تاب برداشتن رینگ چرخ‌ها زیاد است.
- ۷- در سرازیری‌ها از خاموش کردن خودرو اجتناب نمائید. این کار موجب عمل نکردن بوستر ترمز شده و نیروی ترمز برای توقف خودرو کافی نخواهد بود.
- ۸- عاملیت‌های مجاز ایران خودرو و تعمیرگاه‌های مجاز مطمئن‌ترین مکان برای ارایه سرویس‌های مربوط به تعویض روغن و کنترل‌های مربوطه می‌باشند.
- ۹- قطعات یدکی مورد نیاز خودرو را از نمایندگی‌های مجاز یا فروشگاه‌های مجاز ایران خودرو (ایساکو) تهیه نمائید. کیفیت این قطعات مورد تأیید ایران خودرو می‌باشد.
- ۱۰- از به حرکت درآوردن خودرو با شتاب اولیه بسیار بالا (take off) که باعث صدمه زدن به قطعاتی مانند کلاچ، موتور، گیربکس، پلوس و... می‌گردد، خودداری کنید.
- ۱۱- تعویض دنده‌ها را در دور موتور مناسب انجام دهید.
- ۱۲- از دستکاری، تغییر و یا حذف قطعات سیستم آلایندة خودداری نمائید.

- ۱۳- از روغن‌های موتور، گیربکس، ترمز... استاندارد و مورد تأیید شرکت ایران خودرو استفاده نمایید.
- ۱۴- از اضافه کردن مواد افزودنی غیراستاندارد به سوخت خودرو خودداری شود.
- ۱۵- برای روشن کردن خودرو اقدام به هل دادن خودرو ننمائید.
- ۱۶- از برداشتن سرباتری به مدت طولانی خودداری نمایید.
- ۱۷- از کنجکاوی نمودن، جداکردن کانکتورها، فیوزها و باز و بست قطعات توسط افراد غیرمتخصص، خودداری نمایید.

۲

سرویس‌ها

۲۲۰	سرویس‌های دوره‌ای
۲۲۱	جدول سرویس‌های دوره‌ای
۲۲۴	سرویس دوره‌ای بازدید و کنترل

سرویس‌های دوره‌ای

مهم: گروه صنعتی ایران خودرو این حق را برای خود محفوظ می‌دارد تا در هر زمان از عمر خودرو، برنامه سرویس و نگهداری آنرا تغییر دهد.

■ انجام سرویس‌های دوره‌ای طبق توصیه شرکت سازنده باعث افزایش قابلیت اطمینان و دوام خودرو و پیشگیری از عیوب ناخواسته می‌شود.

■ انجام سرویس‌های ادواری در نمایندگی‌های مجاز الزامی بوده و عدم انجام آن، منجر به لغو گارانتی خواهد گردید.

■ انجام سرویس‌های دوره‌ای به هزینه مشتری خواهد بود.

■ پرداخت هزینه سرویس‌های دوره‌ای برای خودروهای دارای کارت طلایی شرکت امداد خودرو در مدت اعتبار آن براساس ضوابط آن شرکت خواهد بود. مراتب در دفترچه

خدمات شرکت امداد خودرو به تفصیل توضیح داده شده است.

- سطح کیفی روغن موتور مجاز برای موتورهای XU7 ، معادل با API 20W50 SJ می‌باشد.
- سطح کیفی روغن موتور مجاز برای موتور EF7 ، معادل با SAE10W40SL/SJ می‌باشد.
- سطح کیفی روغن موتور مجاز برای موتور EF7-TC معادل SAE10W40SL می‌باشد.
- روش بازرسی سطح روغن موتور: خودرو را در سطح صاف قرار دهید، موتور را روشن کرده تا گرم شود. سپس موتور را خاموش نموده و بعد از ۵ دقیقه سطح روغن را اندازه بگیرید.
- میزان مصرف روغن موتور (کم کردن روغن موتور) در موتورهای XU7 حداکثر ۰,۳ لیتر در هر ۱۰۰۰ کیلومتر می‌تواند باشد.
- میزان مصرف روغن موتور (کم کردن روغن موتور) در موتور EF7 و EF7-TC حداکثر ۰,۲ لیتر در هر ۱۰۰۰ کیلومتر می‌تواند باشد.
- افزودن هیچگونه مکمل به روغن موتور مجاز نمی‌باشد.
- تعویض مایع سیستم خنک کننده (استفاده از ضدیخ‌های پایه آلی)، هر ۲ سال یکبار انجام شود و در زمان تعویض، مایع سیستم خنک کننده باید به صورت کامل تخلیه گردد و هواگیری مدار خنک کننده انجام گردد.
- در شرایط سخت نظیر توقف‌های کوتاه و مکرر، ترافیک سنگین شهری، حرکت با دنده سنگین به مدت طولانی یا دورهای بالا، پیمایش کم، محیط آلوده به گرد و غبار، اختلاف دمایی بیش از ۴۵ درجه، استفاده از سوخت نامناسب و...، لازم است تعویض روغن موتور و فیلتر، در کارکرد کمتر از مقدار توصیه شده در جدول انجام پذیرد.
- از روغن موتوری که بیش از ۳ سال از تاریخ تولید آن گذشته، استفاده نگردد.
- در صورت عدم پیمایش خودرو بیش از ۶ ماه، تعویض روغن موتور الزامی می‌باشد.
- سطح کیفی روغن هیدرولیک فرمان قابل استفاده ATF DEXRON II-D بوده و سطح آن در مخزن همیشه می‌بایست بین ۲ خط Min و Max قرار داشته باشد.
- شمع‌های قابل استفاده بر روی موتورهای EF7 بنزینی و دوگانه سوز: سازنده BOSCH با مشخصه FR7DE-FR8DE و یا سازنده TORCH با مشخصه K6RTC
- شمع‌های قابل استفاده بر روی موتورهای EF7-TC (توربو شارژ): سازنده BOSCH با مشخصه FR7D
- حجم روغن گیربکس اتوماتیک در صورتی که کاملاً تخلیه شده باشد برابر ۵,۱ کیلوگرم (تلرانس - ۰,۱ کیلوگرم) است. این مقدار در دمای ۲۰ درجه سانتی‌گراد ۶ لیتر (تلرانس - ۰,۱۲ لیتر) می‌باشد.

ملاحظات روغن گیربکس اتوماتیک*

- حتماً از روغن پیشنهاد شده توسط شرکت ایساکو ارائه می‌گردد استفاده شود.
 - هنگام سرریز، از همان نوع روغن موجود در گیربکس (توصیه شده توسط ایساکو) استفاده شود. روغن نباید با آب یا مواد افزودنی دیگر مخلوط شود.
 - در جاده‌های کوهستانی و شیب‌دار و یا در صورت اضافه‌بار خودرو، دمای روغن گیربکس بالا می‌رود. در این صورت ممکن است چراغ هشدار گیربکس روشن شود و یا خودرو در مد کاهش توان قرار گیرد.
- در این صورت راننده می‌بایست خودرو را متوقف کرده تا خنک شود و در اولین فرصت جهت بازرسی و تعمیرات احتمالی به نمایندگی مجاز ایران خودرو مراجعه کند.

سرویس دوره‌ای بازدید و کنترل

ردیف	بازدید
۱	مدار فرمان هیدرولیک (اجزاء، اتصالات، عدم نشستی و...)
۲	نشستی روغن موتور
۳	مدار سیستم خنک کننده (اجزاء، اتصالات، عدم نشستی و...)
۴	عملکرد چراغ‌های جلو و عقب، مه‌شکن‌ها، راهنماها و...)
۵	وضعیت و فشار باد تایرها (و زاپاس)
۶	عملکرد مجموعه Airbag و ABS (قطعات ، اتصالات ، عملکرد ، بررسی با دستگاه عیب یاب و ...) و سایر کنترل یونیت‌ها
۷	عملکرد اجزای برقی (بوץ، شیشه شوی و...)
۸	سیستم شارژ (باتری، آلترناتور، اتصالات و...)
۹	وضعیت ظاهری و کشش تسمه‌های تجهیزات
۱۰	رگلاژ کابل کلاچ و ترمز دستی
۱۱	سیستم سوخت‌رسانی (اجزاء، اتصالات، عدم نشستی و...)
۱۲	سیستم ترمز (اجزاء، اتصالات، عدم نشستی و...)
۱۳	سیستم تعلیق جلو و عقب (اجزاء، اتصالات، صدای غیر عادی، عدم نشستی و...) و جلوگیری (توبی چرخ، محور اکسل، اتصالات و گردگیرها)
۱۴	وضعیت ظاهری شیشه‌های جلو و عقب (ترک، موج، نفوذ باد و آب و...)
۱۵	وضعیت نوارهای لاستیکی دور درب‌ها و صندوق عقب
۱۶	وضعیت تیغه‌های برف‌پاک‌کن
۱۷	وضعیت عملکرد موتور تنظیم نور چراغ‌های جلو و آینه‌ها
۱۸	تست جاده
۱۹	اتصالات سیستم توربو (لوله‌های هوا و آب و ...) توجه شود که بست‌ها و اتصالات سیستم هوارسان برای ویژگی توربو طراحی شده است. لذا در صورت نیاز به تعویض، می‌بایست فقط از بست‌های شلنگ مشابه استفاده شود.*
۲۰	بازدید سطح روغن گیربکس اتوماتیک هر ۱۰۰۰۰ کیلومتر صورت پذیرد. ^۱

بازدید و سرریز (در صورت نیاز)	
۱	مایع سیستم خنک کننده
۲	باتری (در صورت وجود چشمی میزان شارژ باتری)
۳	مایع شیشه‌شوی
۴	روغن ترمز
۵	روغن هیدرولیک فرمان

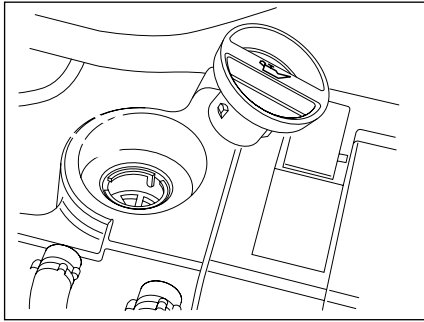
۱- بازدید سطح روغن گیربکس هر ۱۰۰۰۰ کیلومتر انجام شود. جهت این کار، ابتدا پیچ مخصوص بازدید سطح روغن به آرامی باز شده، در صورت کافی بودن حجم روغن، روغن به بیرون جاری می‌شود. سپس پیچ دوباره بسته می‌شود. در صورت کم بودن روغن، مقدار ۲۰۰ میلی لیتر روغن DAEATF-1 از پیچ تغذیه روغن به گیربکس اضافه شده و مجدداً مطابق روش بالا سطح روغن را چک می‌کنیم.

* در صورت نصب در خودروی شما

۳

توصیه‌های فنی

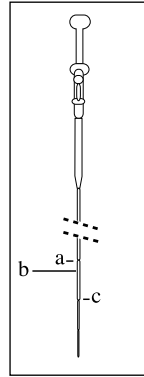
۲۲۶ توصیه‌های فنی
۲۲۸ بازدیدهای منظم دوره‌ای



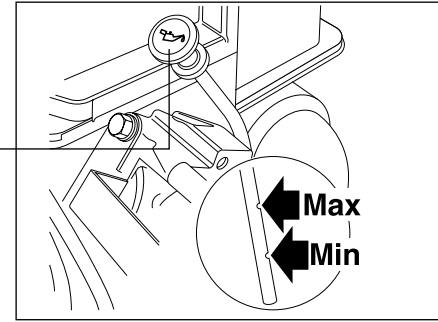
محل ریختن روغن موتور

روغن سوخته:

- از هرگونه تماس طولانی روغن سوخته با پوست بدن اجتناب شود.
- روغن سوخته را در مجاری آب یا روی زمین نریزید.
- برای اطمینان از کارکرد صحیح و طولانی مدت موتور و سیستم کاهش آلودگی آگزوز، نباید هیچ گونه مواد اضافی به روغن موتور افزود.



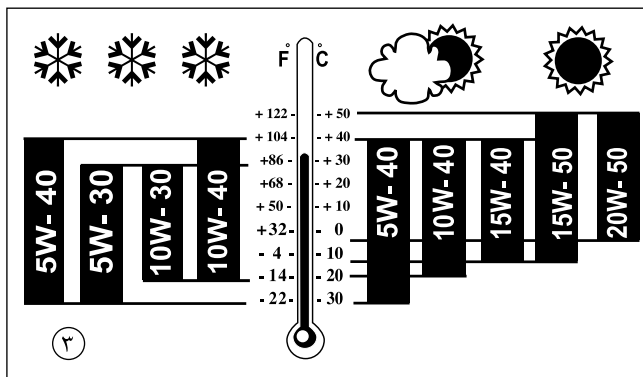
راهنمایی: b به اندازه یک چهارم فاصله از a پایینتر است.



بازدیدهای منظم دوره‌ای

۱- سطح روغن موتور

- سطح روغن موتور باید مرتباً بازدید شده و در بین فاصله تعویض روغن، مقدار کسری آن تکمیل شود.
- خودرو را در سطح صاف قرار دهید، موتور را روشن کرده تا گرم شود. سپس موتور را خاموش نموده و بعد از ۵ دقیقه سطح روغن را با توجه به دو علامت حک شده روی آن به طور صحیح اندازه گیری نمایید.
- علامت a: حداکثر علامت C: حداقل فاصله بین a و b: وضعیت مناسب.
- دقت شود در صورتیکه سطح روغن از حد b پایین تر باشد، نسبت به سرریز روغن موتور تا حد a اقدام شود.
- فاصله بین b تا a حدود CC ۲۵۰ می باشد.



روغن‌های توصیه شده برای استفاده در خودرو:*

روغن‌هایی که در جدول زیر معرفی شده‌اند برای کاربردهای مختلف می‌باشد. برخی از این روغن‌ها برای شرایط کارکرد خاص و با توجه به محل استفاده، تهیه گردیده است. (نظیر شرایط رانندگی سخت، استارت‌های مکرر و...)

در خصوص استفاده از این روغن‌ها به توصیه‌های انجام شده در کتابچه و یا متخصصین مربوطه توجه نمائید.

توجه: تنها روغن مجاز برای استفاده در این خودرو در ایران، روغن با مشخصات ذکر شده است.

به این نکته توجه کنید که استفاده از هر نوع روغن موتور دیگر، به خودروی شما آسیب جدی وارد کرده و شرایط گارانتی خودرو را باطل می‌کند.

* از برندهای مورد تأیید و بسته بندی‌هایی که توسط شرکت ایساکو ارایه می‌گردد استفاده شود.

بازدیدهای منظم دوره‌ای

ترمزها

- سطح روغن ترمز هیچ‌گاه نباید از خط حداقل (MIN) روی مخزن روغن پایین‌تر باشد.
- فقط روغن ترمزهای استاندارد و مورد تأیید استفاده نمایید.*
- روغن ترمز با سطح کیفیت DOT4 استفاده شود.
- در صورت ریزش و کاهش بیش از حد روغن فوراً به نمایندگی مجاز ایران خودرو مراجعه نمایید.
- برای اطمینان از کارکرد صحیح و طولانی مدت سیستم ترمز باید روغن ترمز را در فواصل معین تعویض کرد.

سیستم خنک‌کننده

- همیشه از مایع خنک‌کننده تأیید شده و مجاز استفاده کنید. در مواقع اضطراری چنانچه تأمین فوری آن ممکن نبود از آب خالص و بدون املاح استفاده شود و در اسرع وقت باید میزان درصد ضدیخ محلول توسط نمایندگی مجاز بررسی شود. چنانچه موتور گرم شده باشد دمای مایع خنک‌کننده با فن رادیاتور تنظیم می‌شود و با فن الکتریکی کاهش می‌یابد. نظر به اینکه سیستم خنک‌کننده نیز تحت فشار می‌باشد لذا حداقل تا یک ساعت بعد از خاموش کردن موتور از انجام هر نوع کار در محفظه موتور خودداری کنید.
- این سیستم مجهز به رادیاتور و فن الکتریکی است که با توجه به درجه حرارت موتور، فن در دو حالت دور کند و یا دور تند فعال می‌گردد.
- رادیاتور و منبع انبساط این سیستم بصورت یکپارچه بوده و عمل پر کردن و یا جبران کمبود آب سیستم از طریق درب رادیاتور انجام می‌گیرد.
- چراغ اخطار آب در درجه حرارت 118 ± 2 درجه روشن می‌شود.

توجه:

چنانچه هر قطعه‌ای از سیستم خنک‌کننده (بغیر از درب رادیاتور) باز شود، بایستی عمل هواگیری مجدداً توسط نمایندگی مجاز مطابق دستورالعمل انجام پذیرد.

باتری

- در زمستان مراقب باشید که باتری کاملاً شارژ شده باشد.
- در تابستان (دمای بیش از ۳۰ درجه سانتیگراد) و یا در صورت استفاده زیاد از خودرو همیشه سطح مایع تمامی خانه‌های باتری را بازدید نموده و در صورت نیاز کسری آن را با آب مقطر تکمیل کنید.
- برای شارژ کردن باتری از دستگاه شارژ مناسب استفاده کنید.
- باتری‌ها بسیار قابل اشتعال هستند، لذا باید از جرقه یا شعله آتش دور باشند و گرنه خطر انفجار باتری وجود خواهد داشت.

سوئیچ ایمنی

در اثر شدت ضربه وارده به خودرو، سوئیچ ایمنی غیرفعال گردیده و باعث قطع سوخت از پمپ بنزین برقی و قطع سنسور دور موتور و نیز قطع برق کوئل می‌گردد تا آتش‌سوزی احتمالی خودرو جلوگیری شود و با فشار مجدد دکمه به سمت داخل، سیستم فعال خواهد شد.

* از برندهای مورد تأیید و بسته‌بندی‌هایی که توسط شرکت ایساکو ارائه می‌گردد استفاده شود.

توصیه می‌گردد از تعویض فیلتر بنزین در تعمیرگاه‌های متفرقه که بعضاً با نحوه باز و بست سوکت اتصال سریع (Quick Connector) متصل به فیلتر بنزین آشنا نیستند، خودداری کرده و تاحد امکان این کار در تعمیرگاه‌ها و نمایندگی‌های مجاز ایران خودرو که از ابزار ویژه و پرسنل کارآزموده بهره می‌جویند، صورت گیرد.

۳

باتشکر

گروه صنعتی ایران خودرو

آیا می‌دانید...

وظیفه اصلی فیلتر بنزین در خودروها، پالایش و جذب ذرات معلق و ناخالصی‌های موجود در بنزین و کمک به بهبود احتراق سوخت در سیلندر موتور خودرو می‌باشد. به‌طور معمول در ساختمان داخلی فیلتر بنزین، از کاغذهای مخصوص باسوراخ‌های ریز استفاده شده که این سوراخ‌ها به مرور زمان و در اثر جذب ذرات معلق موجود در بنزین، مسدود می‌گردند.

مسدود شدن سوراخ‌های فیلتر باعث کاهش کارایی آن، اختلال در فرآیند احتراق موتور و افزایش مصرف سوخت ناخواسته می‌گردد، لذا شایسته است با توجه به مواردی از قبیل:

■ شرایط محیطی و جاده‌ای موجود

■ احتراق بهتر سوخت در موتور

■ عدم اعمال فشار ناخواسته و غیرضروری بر روی پمپ بنزین

■ عدم افزایش مصرف سوخت

نسبت به تعویض فیلتر بنزین خودروهای انژکتوری و نصب فیلتر استاندارد حداکثر پس از هر ۱۰۰۰۰ کیلومتر اقدام گردد. استفاده از فیلترهای استاندارد و مورد تأیید گروه صنعتی ایران خودرو الزامی است.

۴

قانون و آیین‌نامه حمایت از مصرف‌کنندگان

قانون حمایت از مصرف‌کنندگان ۲۳۲
آیین‌نامه اجرایی قانون حمایت از حقوق مصرف‌کنندگان ۲۳۴

قانون حمایت از حقوق مصرف‌کنندگان

ماده ۱- اصطلاحات ذیل در معانی مشروح به کار برده می‌شود.

- ۱-۱- خودرو: هر نوع وسیله نقلیه موتوری تولید داخل یا خارج برای استفاده در معابر عمومی برای حمل‌سرنشین و بار تا ظرفیت مجاز.
 - ۱-۲- عرضه‌کننده: هر شخص حقیقی یا حقوقی که به طور مستقیم یا از طریق واسطه فروش مبادرت به فروش خودروهای نو تولیدی و وارداتی خود می‌کند.
 - ۱-۳- واسطه فروش: هر شخص حقیقی یا حقوقی که با موافقت عرضه‌کننده نسبت به فروش خودرو اقدام می‌کند.
 - ۱-۴- نمایندگی مجاز: هر شخص حقیقی یا حقوقی که با موافقت عرضه‌کننده عهده دار فروش و خدمات پس از فروش خودرو در طول مدت ضمانت است.
 - ۱-۵- مصرف‌کننده: هر شخص حقیقی یا حقوقی که خودرو را برای استفاده شخصی یا عمومی در اختیار دارد.
 - ۱-۶- بهای خودرو: مبلغی است که در قرارداد واگذاری و یا در برگه فروش توسط عرضه‌کننده قید گردیده است.
- ماده ۲- عرضه‌کننده موظف به رعایت استانداردهای ابلاغی در مورد ایمنی، کیفیت، سلامت خودرو و مطابقت آن با ضمانت ارائه شده به مصرف‌کننده می‌باشد.
- تبصره ۱: دوره تضمین نمی‌تواند کمتر از یک سال از زمان تحویل رسمی آخرین خودرو به مصرف‌کننده باشد.

تبصره ۲: دوره تعهد یا دوره تأمین قطعات و ارائه خدمات فنی استاندارد، برابر ده سال از زمان تحویل رسمی آخرین خودرو به مصرف‌کننده می‌باشد.

ماده ۳- عرضه‌کننده در طول مدت ضمانت مکلف به رفع هر نوع نقص یا عیب (ناشی از طراحی، مونتاژ، تولید و یا حمل) است که در خودرو وجود داشته یا در نتیجه استفاده معمول از خودرو بروز نموده و با مفاد ضمانت‌نامه و مشخصات اعلام شده به مصرف‌کننده مغایر بوده یا مانع استفاده مطلوب از خودرو یا نافی ایمنی آن باشد یا موجب کاهش ارزش معاملاتی خودرو شود. هزینه رفع نقص یا عیب خودرو در طول مدت ضمانت و جبران کلیه خسارات وارده به مصرف‌کننده و اشخاص ثالث، اعم از خسارات مالی و جانی و هزینه‌های درمان ناشی از نقص یا عیب (که خارج از تعهدات بیمه شخص ثالث باشد) هزینه‌های حمل خودرو به تعمیرگاه، تأمین خودروی جایگزین مشابه در طول مدت تعمیرات (چنانچه مدت توقف خودرو بیش از چهار و هشت ساعت باشد) بر عهده عرضه‌کننده می‌باشد.

تبصره ۱: تعهدات عرضه‌کننده به طور مستقیم یا از طریق واسطه فروش یا نمایندگی مجاز ایفا می‌شود. عرضه‌کننده مکلف به ایجاد شبکه خدمات پس از فروش یا نمایندگی‌های مجاز تعمیر و توزیع قطعات یدکی و تأمین آموزش‌های لازم متناسب با تعداد خودروهای عرضه شده در سطح کشور بوده و نمی‌تواند مصرف‌کننده را به مراجعه به نمایندگی معینی اجبار نماید.

تبصره ۲: در صورت بروز اختلاف بین طرفین موضوع ماده فوق، موضوع اختلافی حسب درخواست طرفین ابتدا در هیأت حل اختلافات مربوطه، متشکل از نمایندگی‌های عرضه‌کننده خودرو، کارشناس رسمی دادگستری و کارشناس نیروی انتظامی به ریاست کارشناس رسمی دادگستری طرح و رأی لازم با اکثریت آراء صادر خواهد شد. در صورت اعتراض هر یک از طرفین به رأی صادره، خواسته در دادگاه صالحه قابل پیگیری خواهد بود. دادگاه صالحه باید خارج از نوبت و حداکثر ظرف دو ماه انشاء رأی نماید.

قانون و آیین‌نامه حمایت از مصرف‌کنندگان

ماده ۴- چنانچه نقص یا عیب قطعات ایمنی خودرو در طول دوره ضمانت پس از سه بار تعمیر همچنان باقی باشد یا در صورتی که نقص یا عیب قطعاتی که موجب احتمال صدمه جسمی یا جانی اشخاص گردد و با یک تعمیر برطرف نشده باشد یا خودرو بیش از سی روز به دلیل تعمیرات غیر قابل استفاده بماند، عرضه‌کننده مکلف است حسب درخواست مصرف‌کننده خودروی معیوب را با خودروی نو تعویض یا با توافق، بهای آن را به مصرف‌کننده مسترد دارد.

تبصره ۱: در صورت بروز اختلاف بین طرفین، حل و فصل آن از طریق هیأت حل اختلاف موضوع تبصره ۲ ماده ۳ این قانون می‌باشد.

تبصره ۲: عرضه‌کننده حق واگذاری یا استفاده از خودروی مسترد شده را پیش از رفع عیب ندارد. واگذاری خودروی مزبور پس از رفع عیب و نقص قبلی و یا اعلام صریح عیوب مزبور در اسناد واگذاری مجاز می‌باشد.

ماده ۵- عرضه‌کننده، واسطه فروش و نمایندگی مجاز تعمیر موظفند هر بار که خودروی موضوع ضمانت، مورد تعمیر یا خدمات مختلف دوره‌ای قرار می‌گیرد، پس از اتمام کار، به صورت مکتوب کلیه عیب‌ها و نقص‌های اعلامی از سوی مصرف‌کننده، اقدام‌های انجام شده و قطعات تعمیر یا تعویض شده را در صورت وضعیت ذکر نموده و آن را تسلیم مصرف‌کننده نماید.

تبصره: استفاده از قطعات غیر استاندارد یا تأیید نشده توسط عرضه‌کننده و نمایندگی‌های مجاز تعمیر ممنوع می‌باشد.

ماده ۶- چنانچه انجام تعهدات عرضه‌کننده به دلیل حوادث غیرمترقبه (غیر قابل پیش‌بینی و غیر قابل رفع) ناممکن باشد، این تعهدات به حالت تعلیق در می‌آید. مدت تعلیق به دوره ضمانت افزوده می‌شود.

ماده ۷- هر نوع توافقی مستقیم یا غیرمستقیم بین عرضه‌کننده، واسطه فروش یا مصرف‌کننده که به موجب آن تمام یا بخشی از تعهداتی که عرضه‌کننده بر طبق این قانون و یا ضمانت‌نامه صادره بر عهده دارد، ساقط نماید یا به عهده واسطه فروش یا هر عنوان دیگری گذارده شود، در برابر مصرف‌کننده باطل و بلا اثر می‌باشد.

تبصره: انعقاد هر نوع قراردادی که حقوق و تکالیف طرفین قرارداد و مشمولین این قانون در آن رعایت نشود به استناد ماده ۰۱ قانون مدنی و مورد مشابه غیرقانونی و از درجه اعتبار ساقط است.

ماده ۸- هر گونه عیب و نقص و خسارات جانی و مالی وارد به مصرف‌کننده و اشخاص ثالث که به دلیل تعویض یا نصب قطعات و سیستم‌های جانبی و یا دریافت خدمات خارج از شبکه رسمی و مجاز عرضه‌کننده توسط مصرف‌کننده طی دوران ضمانت ایجاد شود از شمول این قانون خارج است و هیچگونه حقی برای مصرف‌کننده و اشخاص ثالث در برابر عرضه‌کننده ایجاد نمی‌کند.

ماده ۹- عرضه‌کننده مکلف است تعهدات موضوع این قانون را به صورت کتبی در اوراق ضمانت نامه قید و در زمان تحویل خودرو، به نحو مقتضی موضوع این قانون را به طور صریح و روشن به مصرف‌کننده اعلام نماید.

ماده ۱۰- آئین‌نامه اجرائی این قانون (به ویژه در مورد ملاک‌های ایجاد نمایندگی‌های مجاز تعمیر در سطح کشور به ازاء تعداد خودروهای عرضه شده) ظرف سه ماه از تاریخ تصویب توسط وزارت صنایع و معادن تهیه و به تصویب هیأت وزیران میرسد.

ماده ۱۱- وزارت صنایع و معادن مکلف به نظارت بر اجرای این قانون در راستای حفظ حقوق مصرف‌کنندگان و اعلام گزارش ادواری شش ماهه به کمیسیون صنایع و معادن مجلس شورای اسلامی است.

آیین‌نامه اجرایی قانون حمایت از حقوق مصرف‌کنندگان

ماده ۱- ضوابط مندرج در این آیین‌نامه شامل توأم عرضه‌کنندگان، واسطه‌های فروش، واسطه‌های خدمات پس از فروش و نمایندگی‌های مجاز انواع وسایل نقلیه موتوری اعم از سواری، مینی بوس، میدل باس، اتوبوس، ون، کامیونت، کامیون، کشنده، تریلر و انواع موتورسیکلت ساخت داخل کشور یا خارج می‌باشد.

ماده ۲- در این آیین‌نامه اصطلاحات زیر در معانی مشروح مربوط به کار می‌روند:

الف - قانون: قانون حمایت از حقوق مصرف‌کنندگان خودرو مصوب ۱۳۸۶

ب - وزارت: وزارت صنعت، معدن و تجارت

پ - عرضه‌کننده: هر شخص حقیقی یا حقوقی که به طور مستقیم یا از طریق واسطه فروش، مبادرت به فروش خودروهای نو ساخت داخل کشور یا وارداتی خود می‌نماید.

ت - خدمات پس از فروش: کلیه خدمات پس از فروش یک محصول از قبیل ضمانت و تعهد شامل پشتیبانی خدمات، تعمیرات و تأمین قطعات استاندارد که موجب تضمین کارکرد مطلوب محصول می‌باشد.

ث - واسطه خدمات فروش و پس از فروش: اشخاص حقیقی یا حقوقی که با موافقت عرضه‌کننده، صرفاً یا توأمأ عهده دار خدمات فروش و پس از فروش خودرو از طریق نمایندگی‌های مجاز می‌باشند، واسطه مذکور می‌تواند به عنوان بخشی از مجموعه عرضه‌کننده یا به عنوان شرکتی مستقل تحت نظارت عرضه‌کننده فعالیت نموده و خدمات خود را ارائه نماید.

ج - نمایندگی مجاز: هر شخص حقیقی یا حقوقی که با موافقت عرضه‌کننده عهده دار فروش و خدمات پس از فروش خودرو در طول مدت ضمانت است.

چ - شیوه ارائه خدمات پس از فروش خودرو: بر اساس استاندارد ملی شماره (۱۹۱۱۷) در خصوص تعیین شیوه مربوط به امور خدمات پس از فروش خودرو، شاخص‌ها و نحوه ارزیابی عرضه‌کننده، واسطه خدمات پس از فروش و نمایندگی‌های مجاز آن و همچنین رده‌بندی و پایش عملکرد آنها می‌باشد.

ح - دستورالعمل شرایط، ضوابط و ارزیابی خدمات فروش خودرو: دستورالعملی که به منظور تعیین شیوه مربوط به امور خدمات فروش خودرو، شاخص‌ها و نحوه ارزیابی عرضه‌کننده، واسطه خدمات فروش و نمایندگی‌های آن و همچنین رده‌بندی و پایش عملکرد آنها توسط وزارت تهیه و ابلاغ می‌شود.

خ - خدمات دوره تضمین: مجموعه خدمات تعمیرات، تأمین و تعویض قطعات یا تعویض خودرو که در یک دوره زمانی با طی مسافت مشخص مطابق مواد (۱۲) و (۱۳) این آیین‌نامه و انجام آن به صورت رایگان به عهده عرضه‌کننده می‌باشد.

د - خدمات دوره تعهد: مجموعه خدمات تعمیرات، تأمین و تعویض قطعات و پشتیبانی خدمات که در یک دوره زمانی مشخص مطابق ماده (۱۵) این آیین‌نامه و در قبال دریافت اجرت برابر با نرخ مصوب موضوع بند (ط) ماده (۲) این آیین‌نامه از سوی عرضه‌کننده برای مصرف‌کننده انجام می‌شود.

ذ - خدمات سیار: خدمات امداد و تعمیراتی که در محل استقرار خودرو در بیرون از نمایندگی مجاز به مصرف‌کننده ارائه می‌شود.

ر - خدمات فنی استاندارد: خدماتی که مطابق با استاندارد کارخانه‌ای، ملی، بین‌المللی، یا سایر استانداردها و دستورالعمل‌های تخصصی رسمی باشد.

ز - ضمانت‌نامه: سندی است به زبان فارسی و در بر گیرنده مسئولیت دوره ضمانت و تعهد خدمات عرضه‌کننده و استفاده مطلوب از خودرو که توسط عرضه‌کننده به همراه خودرو، تحویل مصرف‌کننده می‌شود.

ژ - استفاده مطلوب از خودرو: استفاده از هر خودرو مطابق مشخصات اعلام شده از سوی عرضه‌کننده به ویژه در مورد تعداد سرنشین و مقدار بار.

س- کتابچه راهنمای مصرف‌کننده: کتابچه‌ای است حداقل به زبان فارسی، که باید در زمان تحویل خودرو از طرف عرضه‌کننده به مصرف‌کننده تسلیم شود. این کتابچه باید حاوی مواردی از قبیل نحوه استفاده مطلوب از خودرو، عناوین متعلقات الزامی همراه خودرو از قبیل رادیو یخش، چرخ زاپاس، جک، آچار چرخ، کف پوش متحرک، مثلث خطر و تجهیزات اضافی خودرو، میزان مصرف سوخت (به تفکیک سیکل شهری، برون شهری و ترکیبی) و همچنین عناوین بازدیدهای دوره‌ای، نام و نشانی نمایندگی‌های مجاز شبکه فروش و خدمات پس از فروش، متن قانون، آیین‌نامه و دستورالعمل‌های اجرایی آن باشد.

ش- تأمین خودروی جایگزین مشابه: واگذاری خودروی مشابه و در صورت عدم امکان، پرداخت خسارت توقف خودرو در دوره تضمین است.

ص- قیمت کارشناسی: قیمتی که بر اساس نظر کارشناس رسمی دادگستری در رشته مرتبط تعیین می‌شود.

ض- شرکت بازرسی: شخصیت حقوقی دارای صلاحیتی از طرف سازمان ملی استاندارد ایران که توسط وزارت برای انجام ارزیابی عملکرد عرضه‌کننده، واسطه فروش، واسطه خدمات پس از فروش، نمایندگی‌های مجاز و ارائه گزارش‌های ادواری یا موردی به وزارت و عرضه‌کننده انتخاب می‌شود.

ط- نرخ خدمات و قطعات: نظر به صنفی بودن فعالیت نمایندگی‌های مجاز، واسطه خدمات پس از فروش و خدمات سیار، اجرت یا دستمزد خدمات و همچنین نرخ قطعات و مواد مصرفی مطابق ماده (۵۱) اصلاحی قانون نظام صنفی کشور - مصوب ۱۳۹۲ - با محوریت کمیسیون نظارت تعیین و در ازای ارائه خدمات و ابلاغ صورتحساب رسمی به مصرف‌کننده، از وی دریافت می‌شود.

ظ- خودروی نو: خودرویی که به هنگام تحویل به مصرف‌کننده بیش از (۹۹) کیلومتر طی مسافت نکرده باشد.

ع- عیب: زیاده، نقیصه و یا تغییر حالتی که موجب کاهش ارزش اقتصادی کالا، خدمت یا عدم امکان استفاده متعارف از آن می‌شود.

غ- قطعه ایمنی خودرو: قطعاتی که عیب آنها موجب احتمال صدمه جسم، جان و مال اشخاص می‌گردد.

تبصره: فهرست این قطعات توسط وزارت با همکاری سازمان ملی استاندارد ایران و پلیس راهنمایی و رانندگی نیروی انتظامی جمهوری اسلامی ایران تهیه و اعلام می‌شود.

ف- عیب ایمنی: عیوبی که احتمال ایجاد صدمه به جسم، جان و مال اشخاص گردد.

تبصره: وزارت موظف است با همکاری سازمان ملی استاندارد ایران و پلیس راهنمایی و رانندگی جمهوری اسلامی ایران، فهرست عیوب ایمنی خودرو و همچنین قطعات مشمول استاندارد اجباری خودرو را تهیه و ابلاغ نماید.

ق- قطعه و ماده مصرفی: قطعات و موادی مانند روغن‌ها (نظیر روغن موتور و گیربکس)، مایعات (نظیر مایع ضد یخ و مایع شیشه‌شوی)، فیلترها (نظیر فیلتر بنزین، هوا و روغن) و سایر قطعات و موادی که فهرست کامل آن توسط وزارت تهیه و ابلاغ خواهد شد.

ک- استانداردها و مقررات ابلاغی: کلیه معیارها و مشخصات ناظر در تولید، ایمنی، کیفیت، آینده‌نگاری زیست محیطی، فروش و خدمات پس از فروش خودرو که از سوی وزارت، سازمان ملی استاندارد ایران، سازمان حفاظت محیط زیست و وزارت نفت ابلاغ و رعایت آنها از سوی عرضه‌کننده الزامی است.

تبصره- استانداردهای فنی شرکت‌های عرضه‌کننده در صورت عدم مغایرت با موارد فوق، جزو استانداردهای ابلاغی محسوب خواهد شد.

ماده ۳- عرضه‌کننده موظف است در سامانه اطلاع‌رسانی خود، نسبت به فروش اینترنتی محصولات با قید مشخصات خودرو و شرایط فروش از قبیل نشان تجاری، نوع، تیپ، رنگ، تجهیزات درخواستی، قیمت خودرو، سود مشارکت، زمان تحویل و سایر موارد مرتبط اقدام نماید.

تبصره - عرضه‌کننده موظف است حداقل دو روز کاری قبل از اجرای فرآیند فروش شرایط موصوف را اطلاع رسانی عمومی نماید.

ماده ۴- عرضه‌کننده موظف است قیمت نهایی محصولات خود به همراه قید نوع، تیپ، رنگ و متعلقات، ضوابط و روش‌های مختلف فروش و فرآیند خرید را به صورت شفاف

و روشن مطابق جدول زیر تهیه و در پایگاه اطلاع رسانی و نمایندگی های مجاز فروش خود، در دسترس متقاضیان خرید قرار دهد:
ضوابط و روش های مختلف فروش:

سفراتی تعداد محدود	مشارکت در تولید	پیش فروش		تحویل فوری	قیمت
		عادی	قطعی		
قیمت توافقی زمان عقد قرارداد	قیمت زمان تحویل مندرج در قرارداد	قیمت زمان تحویل مندرج در قرارداد	قیمت قطعی زمان عقد قرارداد	قیمت قطعی زمان عقد قرارداد	قیمت
داخلی سه ماه وارداتی چهار ماه	سه سال	دوازده ماه	نه ماه	سی روز	حداکثر تاریخ تحویل
-	حداقل سود سپرده سه ساله نظام بانکی	حداقل سود سپرده یک ساله نظام بانکی	حداقل سود سپرده برابر مقررات نظام بانکی در مدت قرارداد	-	حداقل سود مشارکت
حداکثر سه درصد کمتر از نرخ سود سپرده یک ساله نظام بانکی	حداکثر سه درصد کمتر از نرخ سود سپرده یک ساله نظام بانکی	حداکثر سه درصد کمتر از نرخ سود سپرده یک ساله نظام بانکی	حداکثر سه درصد کمتر از نرخ سود سپرده یک ساله نظام بانکی	حداکثر سه درصد کمتر از نرخ سود سپرده یک ساله نظام بانکی	حداقل سود انصراف (درصد)
سه درصد ماهانه	سود مشارکت بعلاوه یک درصد ماهانه	سود مشارکت بعلاوه یک درصد ماهانه	سود مشارکت بعلاوه یک درصد ماهانه	دو و نیم درصد ماهانه	جبران تأخیر در تحویل
در صورت تأخیر بیش از دو ماه در تحویل خودرو موضوع قرارداد، مشتری و شرایط مفاد قرارداد تحویل داده خواهد شد. این موضوع شامل خودروی وارداتی نمی شود.	در صورت عدم امکان تحویل خودرو موضوع قرارداد، خودروی جایگزین از میان خودروهای تولیدی به انتخاب مشتری و شرایط مفاد قرارداد تحویل داده خواهد شد. این موضوع شامل خودروی وارداتی نمی شود.	-	-	نداشتن تعهدات معوق	شرایط

- در کلیه روشها، اطمینان از تأمین CKD/CBU و شماره گذاری توسط عرضه کننده الزامی است.
- در کلیه روشها، امکان پرداخت وجه ثمن خودرو به صورت اقساطی میسر می باشد.
- در صورت استفاده از تسهیلات بانکها، مؤسسات اعتباری و شرکت های لیزینگ، رعایت قوانین مرتبط با آن و حصول اطمینان عرضه کننده از تأمین و پرداخت تسهیلات توسط بانک ها، مؤسسات اعتباری و شرکت های لیزینگ به متقاضی، پیش از انعقاد قرارداد و دریافت وجوه، الزامی است.
- تعهدات معوق: در فروش های فوری، تعهداتی است که طبق قرارداد سرسید شده ولی خودرو تحویل نگردیده است.

تبصره ۱- حداکثر مبلغ قابل دریافت در قراردادهای پیش فروش معادل پنجاه درصد قیمت فروش نقدی محصول مورد نظر در هنگام عقد قرارداد می‌باشد.

تبصره ۲- سود انصراف و خسارت تأخیر مندرج در بخش ضوابط فروش، به صورت روزشمار محاسبه می‌شود.

ماده ۵- عرضه‌کننده موظف است قبل از اقدام به پیش فروش خودرو، مجوز مربوطه شامل تعداد خودروی قابل عرضه را از وزارت اخذ نماید.

ماده ۶- عرضه‌کننده موظف است نسبت به عقد قرارداد فروش با مصرف‌کننده اقدام نماید. در قرارداد فروش قید مشخصات خودرو مورد نظر از قبیل نشان تجاری، نوع، تیپ، رنگ و شرایط موضوع قرارداد مانند قیمت فروش، نرخ سود مشارکت، تاریخ تحویل خودرو با تعیین ماه و هفته تحویل، خسارت تأخیر در تحویل، فهرست متعلقات الزامی همراه خودرو از قبیل رادیو پخش، چرخ زاپاس، جک، آچار چرخ، کف پوش متحرک، مثلث خطر و تجهیزات درخواستی و ارائه یک نسخه از اصل قرارداد به مصرف‌کننده الزامی است.

تبصره: هرگونه تغییر در استانداردهای اجباری پس از عقد قرارداد، چنانچه موجب افزایش هزینه و مشمول قیمت گذاری شود، با تصویب مرجع قیمت گذاری در قیمت فروش لحاظ می‌شود.

ماده ۷- عرضه‌کننده موظف است در قرارداد پیش فروش، سود مشارکت وجوه دریافتی را از تاریخ دریافت ودیعه تا تاریخ تحویل مندرج در قرارداد پرداخت نماید.

تبصره ۱- عرضه‌کننده موظف است در صورت تأخیر در تحویل خودرو، از تاریخ تحویل مندرج در قرارداد تا زمان تحویل خودرو به مصرف‌کننده، مبلغ خسارت تأخیر در تحویل را نسبت به وجوه پرداختی محاسبه و پرداخت نماید.

تبصره ۲- در صورتی که مصرف‌کننده پس از ابلاغ دعوت نامه کتبی عرضه‌کننده، ظرف پانزده روز کاری نسبت به تصفیه حساب خودرو موضوع قرارداد اقدام ننماید، عرضه‌کننده می‌تواند خودرو را به سایر متقاضیان تحویل و نوبت مصرف‌کننده را به موعده دیگری که نحوه تعیین آن در قرارداد مشخص شده، موکول نماید.

تبصره ۳- در صورت اعلام انصراف مصرف‌کننده یک ماه پس از عقد قرارداد، سود انصراف بر مبنای ضرایب مندرج در جدول ذیل ماده (۴) این آیین‌نامه محاسبه و پرداخت می‌شود. عرضه‌کننده موظف است سود انصراف و مبلغ پرداختی را ظرف بیست روز به مصرف‌کننده پرداخت نماید. انصراف مصرف‌کننده قبل از یک ماه از زمان عقد قرارداد مشمول سود انصراف نمی‌شود.

تبصره ۴- در صورتی که زمان بازپرداخت وجوه پرداختی مصرف‌کننده بیش از بیست روز شود، سود انصراف متعلقه از تاریخ تأخیر تا تاریخ بازپرداخت وجوه مذکور نیز باید محاسبه و پرداخت گردد.

ماده ۸- عرضه‌کننده موظف است هرگونه تغییر در شرایط عرضه را نسبت به شرایط مندرج در قرارداد به استثنای الزامات قانونی، رضایت کتبی مصرف‌کننده در الحاقیه قرارداد منعقد، قبل از ارسال دعوت نامه تکمیل وجه، قید و به تأیید و امضای طرفین برساند.

تبصره: در صورت بروز مشکل در فرآیند رعایت استانداردهای مصوب و تأخیر در تحویل خودرو، مسئولیت جبران خسارات وارده و کسب رضایت مصرف‌کننده بر عهده عرضه‌کننده است.

ماده ۹- عرضه‌کننده موظف است در زمان تحویل، خودروی درخواستی مصرف‌کننده را در حضور وی کنترل نموده و پس از حصول اطمینان از عدم وجود عیب، خودرو را تحویل دهد.

تبصره ۱- عرضه‌کننده موظف است در صورت وجود عیب احتمالی در خودرو، عیب مربوط را مطابق زمان استاندارد تعمیراتی مربوط، رفع کند مشروط بر آن رفع عیب، موجب کاهش ارزش قیمتی خودرو نگردد. در غیر این صورت عرضه‌کننده موظف است نسبت به تعویض خودرو و یا اخذ رضایت کتبی مصرف‌کننده اقدام نماید.

تبصره ۲- در صورتی که مصرف‌کننده در دوره تضمین به نمایندگی مجاز مراجعه نماید و رفع کامل عیوب خودرو تحت هر شرایطی در مدت زمان باقی مانده از دوره مذکور

برای نمایندگی مجاز مقدور نباشد، عرضه‌کننده یا واسطه فروش با نمایندگی مجاز موظف است ضمن الزام نمایندگی مجاز به اعلام کتبی موضوع به مصرف‌کننده ترتیبی اتخاذ نماید که خودرو در اولین فرصت ممکن تحت شرایط تضمین رفع عیب گردد.

تبصره ۳- عرضه‌کننده موظف است در صورتی که رفع عیوب خودرو مستلزم گذشت زمان باشد، ضمن ثبت دقیق عیوب خودرو در دو نسخه و تحویل یک نسخه از آن به مصرف‌کننده، برابر ماده (۱۷) این آیین‌نامه رفتار نماید.

ماده ۱۰- عرضه‌کننده موظف است سند فروش، صورتحساب فروش همراه با درج تفکیکی اقلام تشکیل دهنده، بهای خودرو شامل بهای خالص خودرو، شماره‌گذاری، بیمه، عوارض، مالیات و سایر موارد مربوط، برگه‌های ضمانت، کتابچه راهنمای مصرف‌کننده حداقل به زبان فارسی و تجهیزات اضافی رادر زمان تحویل خودرو به مصرف‌کننده ارائه نماید.

ماده ۱۱- عرضه‌کننده موظف است نسبت به تهیه نظامات و دستورالعمل‌های زیر و نظارت بر حسن اجرای آن، در چارچوب دستورالعمل ابلاغی وزارت اقدام نماید:

الف - فرآیند فروش

ب - فرآیند و نظام پرداخت سود و خسارت متعلقه به مصرف‌کننده

پ - بازرسی قبل از تحویل خودرو

ت - حمل مناسب خودرو از محل عرضه‌کننده تا نمایندگی مجاز

ث - نظام آموزش کارکنان شرکت عرضه‌کننده و نمایندگی‌های مجاز خود

ج - پذیرش، گردش کار خدمات قابل ارائه، برنامه ریزی تعمیرات و ترخیص خودرو به نمایندگی مجاز.

چ - راهنمای تعمیراتی بخش‌های مختلف خودرو

ح - نظام تأمین و توزیع به موقع کلیه قطعات مورد نیاز واسطه خدمات پس از فروش و نمایندگی مجاز آنها.

خ - نظام تشویق، تنبیه و اعطا و لغو نمایندگی‌های مجاز خود

د - ارتقای کمی و کیفی شبکه نمایندگی‌های مجاز خود.

ذ - اطلاع‌رسانی شفاف رتبه نمایندگی و حقوق مشتریان در محل پذیرش نمایندگی مجاز

ر - نظام نظرسنجی از مراجعین کلیه نمایندگی‌های مجاز

ز - ساز و کار ردیابی قطعات به ویژه قطعات ایمنی نصب شده بر روی خودرو

ژ - نظام رسیدگی به شکایات و تعیین تکلیف موضوع با رعایت ضوابط قانونی ظرف بیست روز.

س - نظام آرایه خدمات سیار و طرح‌های امدادی در دوره تضمین و دوره تعهد برای مشترکین خود.

ماده ۱۲- دوره تضمین برای خودروهای سبک شامل سواری، ون و وانت از تاریخ تحویل به مصرف‌کننده حداقل دو سال یا کارکردی برابر چهار هزار (۴۰۰۰۰) کیلومتر، هر کدام زودتر فرا برسد، برای خودروهای سنگین شامل مینی بوس، میدل باس، اتوبوس، کامیونت، کامیون و کشنده از تاریخ تحویل به مصرف‌کننده حداقل دو سال یا کارکردی برابر دویست هزار (۲۰۰۰۰۰) کیلومتر، هر کدام زودتر فرا برسد و برای انواع موتورسیکلت از تاریخ تحویل به مصرف‌کننده حداقل یک سال می‌باشد.

تبصره ۱- عرضه‌کننده می‌تواند بر اساس سیاست تجاری خود و به منظور افزایش رضایت‌مندی مصرف‌کننده، نسبت به افزایش دوره تضمین یا تعهد اقدام نماید که در این صورت باید جزئیات شرایط آن به طور کتبی و شفاف به مصرف‌کننده اعلام گردد.

تبصره ۲- ضمانت رنگ برای خودروهای سبک حداقل سه سال، برای خودروهای سنگین حداقل هجده ماه و برای موتورسیکلت حداقل سه ماه می‌باشد.

تبصره ۳- عرضه‌کننده موظف است قطعات، مواد مصرفی و استهلاکی ناشی از عیوب کیفی و مونتاژی در هر یک از مجموعه‌های خودرو را مشمول خدمات دوره تضمین نماید.

تبصره ۴- تعمیر یا تعویض قطعات خودرو، ناشی از خسارت حاصل از حادثه یا تصادف که به علت عیب فنی خودرو نباشد، مشمول ضمانت نمی‌گردد.

ماده ۱۳- کلیه قطعات و مجموعه‌های خودرو به جز قطعات و مواد مصرفی، مشمول خدمات دوره تضمین می‌باشند.

تبصره ۱- فهرست قطعاتی که به عنوان قطعات و مواد مصرفی قلمداد نشده از جمله تجهیزات کاهنده آلایندگی هوا شامل کربن کنیستر، کاتالیست کانورتور، حسگر دوم اکسیژن و عمر کارکرد آنها کمتر از مدت زمان مورد نظر در دوره تضمین خودرو می‌باشد، توسط وزارت تعیین و ابلاغ خواهد شد.

تبصره ۲- عملکرد صحیح سیستم و قطعات کیسه هوا صرفاً مشمول دوره تضمین نبوده و بر اساس استانداردهای ابلاغی شامل دوران تعهد نیز می‌باشد.

ماده ۱۴- عیوب ناشی از عدم انجام خدمات دوره ای مطابق با شرایط مندرج در کتابچه راهنمای مصرف‌کننده خودرو در شبکه نمایندگی‌های مجاز شرکت عرضه‌کننده خودرو، باعث خروج مجموعه‌های مرتبط خودرو به خدمت مورد نظر، از شرایط تضمین می‌گردد.

ماده ۱۵- مدت زمان تعهد خدمات شامل تعمیرات و تأمین قطعات، ده سال بعد از فروش آخرین دستگاه خودرو از همان نشان تجاری و نوع خودرو، توسط عرضه‌کننده می‌باشد.

ماده ۱۶- عرضه‌کننده موظف است نسبت به راه‌اندازی سامانه‌ای مبتنی بر فناوری اطلاعات به منظور رعایت مفاد ماده (۵) قانون و تعیین زمان و محل مراجعه مصرف‌کننده به نمایندگی‌های مجاز در دوره تضمین و تعهد اقدام نماید. در صورتی که مصرف‌کننده تأکید بر پذیرش در نمایندگی خاصی را داشته باشد عرضه‌کننده باید در اولین زمان ممکن، نسبت به اجرای این درخواست، اقدام نماید.

ماده ۱۷- عرضه‌کننده موظف است چنانچه رفع عیوب خودرو در دوره تضمین که ناشی از خسارت حاصل از حادثه و یا تصادف نباشد و بیش از دو روز کاری یا زمان استاندارد تعمیرات تأیید شده به طول انجامید، به تأمین خودرو مشابه جایگزین در طول مدت تعمیرات و در صورت عدم امکان، پرداخت خسارت حق توقف خودرو به شرح مفاد این آیین‌نامه اقدام نماید.

تبصره ۱- مدت زمان توقف خودرو، برای پرداخت خسارت در دوره تضمین و دوره تعهد به ترتیب بعد از دو و هفت روز کاری و یا زمان استاندارد تعمیرات تأیید شده، برای کلیه روزهای توقف خودرو در نمایندگی اعم از تعطیل و غیر تعطیل بدون در نظر گرفتن فرآیندهای داخلی سازنده و وارد کننده و نیز واسطه خدمات پس از فروش و یا نمایندگی مجاز آن، آغاز و در روزی که نمایندگی مجاز پس از انجام تعمیرات لازم، آمادگی تحویل خودرو به مصرف‌کننده را اعلام نماید، پایان می‌یابد. در هر صورت مدت زمان توقف خودرو به دوره تضمین یا تعهد خودروی مربوط اضافه می‌شود.

تبصره ۲- در صورت مراجعه مصرف‌کننده برای رفع عیب تکراری به همان نمایندگی مجاز و یا هر یک از نمایندگی‌های مجاز دیگر برای بار دوم و یا بیشتر، زمان توقف خودرو از بدو تاریخ پذیرش خودرو برای پرداخت خسارت محاسبه می‌گردد.

تبصره ۳- در صورتی که عیوب موجود در هر یک از مجموعه‌های خودرو که به تشخیص مرجع رسیدگی کننده موضوع ماده (۳) قانون موجب بروز حادثه یا تصادف و یا آلایندگی بیش از حد مجاز هوا گردد، خدمات مربوط مشمول ضوابط این ماده بوده و بر عهده عرضه‌کننده خودرو می‌باشد.

ماده ۱۸- ضوابط پرداخت خسارت توقف خودرو به استثنای خسارات ناشی از موارد حادثه و تصادف به شرح زیر است:

الف - خودروی سواری: از زمان تحویل خودرو به نمایندگی مجاز به ازای هر روز توقف مازاد، به میزان یاد شده در ماده (۱۷) این آیین‌نامه به مقدار پانزده ده هزارم (۰/۰۰۱۵)

بهای خودرو به عنوان هزینه توقف توسط عرضه‌کننده به مصرف‌کننده پرداخت می‌شود.

- ب - خودروی عمومی (تاکسی ، وانت، ون) از زمان تحویل خودرو به نمایندگی به ازای هر روز توقف مازاد به میزان یاد شده در ماده (۱۷) این آیین‌نامه به مقدار دو هزارم (۰/۰۰۲) بهای خودرو به عنوان هزینه توقف توسط عرضه‌کننده به مصرف‌کننده پرداخت می‌شود.
- پ - خودروی سنگین (مینی بوس، میدل باس، اتوبوس، کامیونت، کامیون و کشنده): به ازای هر روز توقف مازاد به میزان یاد شده در ماده (۱۷) این آیین‌نامه به مقدار یک هزارم (۰/۰۰۱) بهای خودرو به عنوان هزینه توقف توسط عرضه‌کننده به مصرف‌کننده پرداخت می‌شود.
- ت - موتور سیکلت: به ازای هر روز توقف مازاد به میزان یاد شده در ماده (۷۱) این آیین‌نامه به مقدار یک هزارم (۰/۰۰۱) بهای موتور سیکلت به عنوان هزینه توقف توسط عرضه‌کننده به مصرف‌کننده پرداخت می‌شود.
- تبصره ۱- در صورت عدم توافق طرفین نسبت به مبلغ خسارت توقف خودرو، مراتب با کسب نظر کارشناس رسمی دادگستری انجام می‌پذیرد.
- تبصره ۲- عرضه‌کننده موظف است رأساً یا از طریق واسطه خدمات پس از فروش خود پس از اخذ مدرک مثبته در مودر احراز مالکیت خودرو، نسبت به پرداخت خسارت توقف خودرو در کمتر از پانزده روز اقدام نماید.
- تبصره ۳- در صورتی که توقف خودروی سنگین بیش از یک ماه به طول انجامد، با موافقت کتبی مصرف‌کننده برای هر روز توقف خودرو مازاد بر یک ماه، عرضه‌کننده ملزم به پرداخت دو ده هزارم (۰/۰۰۰۲) بهای خودرو علاوه بر مقدار قبلی می‌باشد.
- ماده ۱۹- عرضه‌کننده موظف است رأساً یا از طریق واسطه فروش و خدمات پس از فروش، ساز و کار پرداخت هزینه خسارات وارده به مصرف‌کننده شامل موارد اشاره شده در قانون و این آیین‌نامه را راه‌اندازی و اجرا نماید. عملکرد این نظام باید به گونه‌ای باشد که مصرف‌کننده را از میزان و چگونگی دریافت هزینه‌ها و خسارات خودروی خود مطلع نماید.
- ماده ۲۰- عرضه‌کننده موظف است رأساً یا از طریق شبکه نمایندگی مجاز خود تحت هر شرایطی به پذیرش کلیه خودروهایی که به دلیل وجود عیب قطعات ایمنی قادر به تردد نیستند، اقدام نماید.
- تبصره - عرضه‌کننده موظف است در دوره تضمین ، هزینه‌های بارگیری و حمل خودروهای در راه مانده و غیر قابل تعمیر به نزدیک‌ترین نمایندگی مجاز را به استثنای موارد تصادفی که ناشی از عیوب سایر قطعات و مجموعه‌های خودرو نباشد، تقبل نماید.
- ماده ۲۱- عرضه‌کننده در دوره تعهد موظف است از طریق واسطه خدمات پس از فروش و یا نمایندگی‌های مجاز، نسبت به پذیرش تمام خودروهای تحت مسئولیت خود و همچنین سایر خودروهای مشابه وارداتی توسط اشخاص حقیقی و حقوقی فاقد نمایندگی رسمی، مطابق با دستورالعمل ابلاغی وزارت اقدام نماید.
- ماده ۲۲- عرضه‌کننده موظف است نسبت به تعیین نرخ خدمات تعمیرات، قطعات یدکی و مواد مصرفی مطابق بند (ط) ماده (۲) این آیین‌نامه و همچنین تدوین جدول زمان تعمیرات، مطابق با استاندارد سازنده خودرو اقدام نموده و پس از تطبیق و صحه‌گذاری توسط شرکت بازرسی ظرف یک ماه از زمان اعلام شرکت عرضه‌کننده، آن را به واسطه خدمات پس از فروش و نمایندگی‌های مجاز خود ابلاغ نماید. بر اساس این ضوابط، نمایندگی و یا واسطه خدمات پس از فروش، صورتحساب مصرف‌کننده را به ایشان تسلیم می‌نماید.
- تبصره - عرضه‌کننده موظف است امکان مقایسه صورتحساب صادره با نرخ خدمات را از طریق پایگاه اطلاع رسانی خود فراهم نماید.
- ماده ۲۳- عرضه‌کننده موظف است نمایندگی‌های مجاز را ملزم نماید تا ضمن تسلیم صورتحساب به مصرف‌کننده، خدمات ارائه شده خود را به مدت دو ماه یا سه هزار کیلومتر، هر کدام زودتر فرا برسد و قطعات را به مدت شش ماه یا ده هزار کیلومتر، هر کدام زودتر فرا برسد ضمانت نمایند.
- ماده ۲۴- نمایندگی مجاز موظف است چنانچه تشخیص دهد علاوه بر عیوب مندرج در برگ پذیرش، خودرو عیب دیگری دارد، قبل از تعمیر یا تعویض قطعه، با مصرف‌کننده تماس

گرفته و از او جهت انجام تعمیرات تعیین تکلیف نماید. در صورت عدم موافقت مصرف‌کننده، مراتب هنگام تحویل خودرو به صورت کتبی مستند سازی شود.

تبصره - نمایندگی مجاز موظف است در دوره تعهد، داغی قطعات تعویضی را به مصرف‌کننده تحویل و رسید دریافت نماید.

ماده ۲۵- چنانچه به تشخیص مراجع مذکور در ماده (۳) قانون به علت عدم کیفیت تعمیرات، سهل‌انگاری و با استفاده از قطعات غیر استاندارد توسط عرضه‌کننده، واسطه خدمات پس از فروش و نمایندگی مجاز خسارتی متوجه مصرف‌کننده گردد، عرضه‌کننده موظف به جایگزین کردن قطعات، رفع نقصان خدمات بدون دریافت وجه و جبران خسارات وارده می‌باشد.

ماده ۲۶- تعداد نمایندگی‌های مجاز و واحدهای خدمات سیار، بر اساس دستورالعمل ابلاغی وزارت تعیین خواهد شد.

ماده ۲۷- عرضه‌کننده موظف است در شبکه نمایندگی‌های مجاز فروش و خدمات پس از فروش خود صرفاً از ظرفیت واحدهای دارای سطح کیفی قابل قبول، مطابق با ضوابط استاندارد ملی شیوه ارائه خدمات پس از فروش (استاندارد شماره ۱۹۱۱۷) و دستورالعمل شرایط، ضوابط و ارزیابی خدمات فروش استفاده نماید.

ماده ۲۸- عرضه‌کننده موظف است نسبت به استقرار شبکه رایانه ای برای واسطه‌ها و نمایندگی‌های مجاز فروش و خدمات پس از فروش شامل محاسبه مدت توقف خودرو، فهرست قطعات و مواد مصرفی و اجرت تعمیرات برای هر خودرو و نیز صورتحساب هر مصرف‌کننده اقدام نماید.

تبصره - شرکت عرضه‌کننده موظف است امکان دسترسی شرکت بازرسی به اطلاعات این شبکه را فراهم نماید.

ماده ۲۹- مسئولیت رسیدگی به شکایات مصرف‌کننده و جلب رضایت ایشان در مرحله اول بر عهده عرضه‌کننده می‌باشد. در صورت بروز اختلاف بین عرضه‌کننده و مصرف‌کننده، رأساً از طریق سازمان‌های صنعت، معدن و تجارت استان‌ها و با نظارت سازمان حمایت مصرف‌کنندگان و تولیدکنندگان مورد بررسی و رسیدگی قرار می‌گیرد. چنانچه رضایت مصرف‌کننده تأمین نشود، می‌تواند به هیأت حل اختلاف موضوع تبصره (۲) ماده (۳) قانون مراجعه کند. هیأت حل اختلاف موظف است ظرف بیست روز از تاریخ ثبت شکایات به موضوع رسیدگی و نسبت به آن کتباً اعلام رأی کند. ملاک رأی، نظر اکثریت اعضای هیأت است. این رأی باید ظرف ده روز از تاریخ ابلاغ اجرا شود.

تبصره ۱- دبیرخانه هیأت حل اختلاف موضوع این ماده و محل تشکیل جلسات آن در محل سازمان صنعت، معدن و تجارت استان‌ها می‌باشد.

تبصره ۲- سازمان صنعت، معدن و تجارت استان‌ها مکلف است ظرف یک ماه از تاریخ تصویب این آیین‌نامه، هیأت‌های حل اختلاف مربوط را در محل آن سازمان با استفاده از پست‌های سازمانی موجود تشکیل داده و امکانات نیروی انسانی و محل لازم را در اختیار آنها قرار دهد.

تبصره ۳- ثبت اعتراض و رسیدگی به آن در هیأت حل اختلاف رایگان است. اما حق الزحمه کارشناس رسمی که در هیأت حاضر و اظهار نظر می‌کند باید ظرف پنج روز از تاریخ اعلام هیأت، توسط شاکی پرداخت شود، در غیر این صورت، هیأت پرونده اعتراض را با ذکر دلیل مختومه اعلام می‌نماید.

تبصره ۴- کلیه نهادهای و سازمان‌هایی که مصرف‌کنندگان جهت طرح شکایت به آنها مراجعه می‌نمایند موظفند شکایت مصرف‌کننده را به وزارت ارسال نمایند.

تبصره ۵- سازمان حمایت مصرف‌کنندگان و تولیدکنندگان ظرف یک ماه پس از ابلاغ این آیین‌نامه مکلف است دستورالعمل نحوه رسیدگی به شکایات مصرف‌کنندگان خودرو را به سازمان‌های صنعت، معدن و تجارت استان‌ها اعلام نمایند.

ماده ۳۰- عرضه‌کننده موظف است ساز و کار نظارت مستمر بر نمایندگی‌های مجاز را بر اساس وظایف تعیین شده در قانون آیین‌نامه و دستورالعمل‌های اجرای ذی ربط آن ایجاد نماید.

تبصره - نظارت بر ارزیابی ادواری عرضه‌کننده خودرو، واسطه فروش، واسطه خدمات پس از فروش و نمایندگی‌های مجاز آنها و ارائه گزارش‌های ارزیابی به وزارت و عرضه‌کننده، به عهده شرکت بازرسی منتخب وزارت می‌باشد.

تبصره ۲- عرضه‌کننده موظف است نام و نشانی کلیه نمایندگی‌های مجاز فعال و تعلیق شده خود را به همراه سایر مشخصات و همچنین مشخصات مشتریان مراجعه‌کننده به شبکه خدمات پس از فروش شامل نام مشتری، شماره تماس، نوع خودرو، تاریخ پذیرش و نام نمایندگی مراجعه شده را بصورت دسترسی بر خط جهت ارزیابی عملکرد آن، به شرکت بازرسی معرفی نماید.

ماده ۳۱- مسئولیت نظارت بر حسن اجرای این آیین‌نامه بر عهده وزارت است.

ماده ۳۲- تصمیم نامه شماره ۴۳۶۷۸/۴۴۱۳۳ مورخ ۱۳۸۹/۰۲/۲۹ لغو می‌شود.

■ جهت کسب اطلاعات بیشتر درخصوص قانون و آیین‌نامه حمایت از حقوق مصرف‌کننده خواهشمند است به وب سایت شرکت ایساکو www.isaco.ir قسمت خدمات - حقوق مشتریان یا به موبایل اپلیکیشن ایساکو مراجعه و یا با شماره ۰۹۶۴۴۰ تماس حاصل فرمائید.



خدمات امدادی و طلایی امداد خودرو ایران

۲۴۴ کلیات
۲۴۷ خدمات امدادی
۲۴۹ خدمات کارت طلایی
۲۵۳ توانمندی های دیگر شرکت

شرکت امداد خودرو ایران به عنوان پیشگام در ارائه خدمات نوین امدادی، در سال ۱۳۷۸ تأسیس گردید و هم اکنون مجهز به تخصصی‌ترین و گسترده‌ترین ناوگان امداد خودرویی در سراسر کشور می‌باشد. به دنبال استقبال هموطنان عزیز از خدمات کارت اشتراک " امداد سیار" و به منظور ایجاد رفاه، آرامش و اطمینان بیشتر، اقدام به ارائه مجموعه کاملی از خدمات خودرویی شامل امداد سیار، تعمیرات، سرویس‌های دوره‌ای، بازسازی زبان‌های وارده به خودرو و پوشش زبان ناشی از سرقت خودرو، تحت عنوان "خدمات طلایی" نموده است. در این بخش به تشریح انواع خدمات شرکت امداد خودرو ایران پرداخته شده است. جهت آشنایی با جزئیات و ضوابط و مقررات خدمات شرکت به سایت www.096440.ir مراجعه فرمایید.



مشتری گرامی

- شما مشمول دریافت خدمات شرکت امداد خودرو ایران می‌باشید. لطفاً با شماره ۰۹۶۴۴۰ (مرکز پاسخگویی این شرکت) تماس گرفته و با اعلام شماره شاسی (بدنه) خودرو، از نوع سطح خدمت و مدت اشتراک خود مطلع گردید.
- ❖ مشتریان می‌توانند جهت خرید یا ارتقاء سطح کارت اشتراک، از طریق شماره ۰۹۶۴۴۰، مراجعه به نمایندگی‌های مجاز ایران خودرو یا دفاتر بازاریابی شرکت که اطلاعات آنها در سایت شرکت موجود می‌باشد اقدام نمایند.
 - ❖ کلیه محصولات سواری صفر کیلومتر تولیدی شرکت ایران خودرو دارای اشتراک امداد سیار رایگان می‌باشند.

درخواست خدمات امداد سیار :

متقاضیان می‌توانند، درخواست امداد سیار، سرویس‌های ادواری و نگهداری خودرو، تعمیرات سبک و تعویض شیشه در محل را از طریق کانال‌های ارتباطی زیر انجام دهند :

■ تماس با شماره ۰۹۶۴۴۰ یا تلفن دفاتر منطقه‌ای مندرج در سایت شرکت

■ مراجعه به سایت امداد خودرو ایران www.096440.ir

■ استفاده از اپلیکیشن امداد و ثبت درخواست امداد

■ استفاده از اپلیکیشن ایساکو و ثبت درخواست امداد فوری

■ استفاده از web app امداد خودرو (دریافت لینک از طریق تماس با ۰۹۶۴۴۰)

بعد از ثبت درخواست امداد، اکیپ‌های عملیاتی، در سریع‌ترین زمان ممکن، در محل مورد نظر مشتری، حضور خواهند یافت.



خودروهای امدادی، منقش به نام و آرم شرکت امداد خودرو ایران بوده و امدادگران شرکت نیز ملبس به لباس فرم شرکت و دارای کارت شناسایی معتبر می‌باشند.

(لینک شناسایی ناوگان امدادی پس از ثبت امداد به شماره همراه شما ارسال می‌گردد) بعد از اعزام امدادگر توسط مرکز پاسخگویی، مشخصات وی برای شما پیامک و موقعیت ایشان نسبت به موقعیت خودرو معیوب، از طریق لینک ارسالی قابل ردیابی می‌باشد.

❖ صورتحساب انجام خدمات، پس از پایان امداد رسانی به شماره همراه مشتری پیامک گردیده و از طریق لینک ارسالی، جزئیات خدمات و هزینه‌های مربوطه قابل مشاهده می‌باشد.

❖ پس از پایان امداد رسانی، لینک نظرسنجی به مشتری پیامک می‌گردد، لذا با اعلام میزان رضایت خود از خدمات دریافتی، شرکت را در ارائه خدمات مطلوب‌تر یاری نمایید.



جدول خدمات شرکت امداد خودرو ایران

شرح خدمات						
امداد سیار	کارت طلایی سال	کارت طلایی یک ستاره	کارت طلایی دو ستاره	کارت طلایی سه ستاره	کارت طلایی چهار ستاره	
خدمات امدادی:						
رایگان	رایگان	رایگان	رایگان	رایگان	رایگان	۱ پاسخ گویی به درخواست مشتریان
رایگان	رایگان	رایگان	رایگان	رایگان	رایگان	۲ راهنمایی و راه اندازی تلفنی
رایگان	رایگان	رایگان	رایگان	رایگان	رایگان	۳ اطلاع رسانی
رایگان	رایگان	رایگان	رایگان	رایگان	رایگان	۴ پیگیری امور مشتریان
رایگان	رایگان	رایگان	رایگان	رایگان	رایگان	۵ مشاوره فنی
رایگان	رایگان	رایگان	رایگان	رایگان	رایگان	۶ ایاب و ذهاب فعالیت های امدادی
طبق ضوابط خدمات طلایی			طبق تعرفه	طبق تعرفه	طبق تعرفه	۷ تعمیرات خودرو (قطعه و اجرت)*
طبق ضوابط			طبق تعرفه	طبق تعرفه	طبق تعرفه	۸ سرویس در محل (اتو کلیک) و امداد گلس
رایگان	رایگان	رایگان	رایگان	رایگان	رایگان	۹ حمل و جابجایی خودرو
رایگان	رایگان	رایگان	رایگان	رایگان	رایگان	۱۰ انتقال سرنشینان خودرو متوقف در جاده های بین شهری
خدمات امدادی:						
طبق ضوابط خدمات طلایی					-----	۱۱ پوشش زیان ناشی از حوادث
طبق ضوابط خدمات طلایی					-----	۱۲ پوشش زیان سرقت کلی و جزئی
طبق ضوابط خدمات طلایی					-----	۱۳ پوشش زیان حوادث و بلایای طبیعی (سیل، زلزله، آتشفشان، تگرگ، طوفان، صاعقه، ریزش آوار، آتش سوزی، انفجار)
طبق ضوابط خدمات طلایی					-----	۱۴ پوشش زیان پاشش اسید و مواد شیمیایی
طبق ضوابط خدمات طلایی					طبق تعرفه	۱۵ پوشش زیان شکست شیشه به تنهایی
طبق ضوابط خدمات طلایی					-----	۱۶ تعویض خودرو در خسارت و سرقت کلی
تا ۶۰۰۰۰ کیلومتر پیمایش	تا ۴۰۰۰۰ کیلومتر پیمایش	تا ۲۵۰۰۰ کیلومتر پیمایش	طبق تعرفه	طبق تعرفه	طبق تعرفه	۱۷ ارائه سرویس های ادواری و نگهداری
طبق ضوابط خدمات طلایی			طبق تعرفه	طبق تعرفه	طبق تعرفه	۱۸ انجام تعمیرات خودرو (قطعه و اجرت)*
هر ۶۰۰۰۰ کیلومتر پیمایش	-----	-----	-----	-----	-----	۱۹ تحویل لاستیک (حداکثر ۴ حلقه در یک دوره)

* در صورتی که خودرو شما در دوره گارانتی شرکت ایران خودرو باشد، هزینه قطعات تعویضی، دستمزد و دریافت دافی قطعات، طبق ضوابط مشمول دوره گارانتی است.

خدمات امدادسیار

■ **راه‌اندازی تلفنی:** در صورت امکان راه‌اندازی خودرو توسط امدادخواه، کارشناسان مرکز پاسخگویی امداد خودرو ایران در ۲۴ ساعت شبانه‌روز آماده ارائه راهنمایی‌های فنی می‌باشند. کارشناسان فنی مستقر در مرکز پاسخگویی در صورت امکان، تلاش خواهند کرد ایرادات فنی خودرو را با راهنمایی مشتری در محل رفع نمایند. شایان ذکر است، این خدمات توسط امداد خودرو ایران در راستای سیاست‌های مشتری‌مداری گروه صنعتی ایران خودرو به صورت رایگان ارائه خواهد شد.

■ **خدمات عمومی امداد:** این خدمات شامل باتری کمکی، تامین سوخت، بازکردن درب‌های خودرو، پنچرگیری و تنظیم باد لاستیک، تعویض زاپاس و حمل خودرو می‌باشد که توسط ناوگان امداد سریع، پلاس یا حمل در محل مشتری برای اغلب خودروها، فارغ از برند کارخانه سازنده خودرو ارائه می‌گردد.



■ **امداد سریع:** در صورتی که خودرو شما به علت نقص فنی یا سانحه متوقف گردد و ادامه حرکت آن، احتمال بروز سانحه یا زیان برای خودرو، راننده و سرنشینان را در پی داشته باشد، در هر زمان از شبانه روز و در هر نقطه از کشور که امکان دسترسی با خودرو امدادی از طریق راه‌های تعریف شده در وزارت راه و شهرسازی میسر باشد، ناوگان امدادی جهت رفع ایراد یا حمل خودرو به محل توقف خودرو اعزام خواهد شد.

خدمات امداد سریع شامل تعمیرات سبک امدادی بوده که طی مدت کمتر از ۲۰ دقیقه در محل قابل انجام می‌باشد. امدادگران با حداکثر توان تلاش می‌کنند، تا جایی که شرایط محیطی و ایمنی اجازه دهد خودروی شما را در محل توقف عیب‌یابی و راه‌اندازی نمایند.

■ **سرویس در محل (اتو کلیک):** به منظور رفاه حال مشتریان، خدمات سرویس در محل (تعویض روغن موتور، فیلترها، شمع، لنت ترمز، تسمه تایم، تامین سوخت، پنچرگیری، تعویض تیغه برف پاک کن و ...) در محل زندگی یا کار ایشان، در اسرع وقت مطابق با زمان و مکان اعلام شده، توسط ناوگان اتو کلیک ارائه می‌گردد.

خدمات امداد سیار

- **امداد پلاس:** خدمت امداد پلاس با هدف جلوگیری از حمل خودرو و مدیریت زمان مشتریان، جهت انجام خدمات تعمیرگاهی سبک ارائه می‌گردد. از عمده خدمات قابل ارائه در امداد پلاس می‌توان به تعویض رادیاتور، پمپ هیدرولیک، دینام، استارت، شیلنگ پایین رادیاتور، و ده‌ها مورد دیگر اشاره نمود.
- **امداد گل‌س (تعویض شیشه در محل):** خدمت امداد گل‌س به منظور کاهش هزینه و جلوگیری از اتلاف وقت مشتری مطابق با زمان و مکان اعلام شده مشتری ارائه می‌گردد. در امداد گل‌س، خدماتی نظیر تعویض شیشه جلو، شیشه عقب، شیشه‌های جانبی، لچکی‌ها، چراغ و آینه قابل ارائه می‌باشد.
- **حمل خودرو:** در صورت عدم امکان راه‌اندازی خودرو در محل (توسط راه‌اندازی تلفنی، امداد سریع و امداد پلاس) حمل انواع خودرو با شیوه‌های نوین و استاندارد توسط ناوگان امدادی در طول ۲۴ ساعت شبانه‌روز، انجام می‌شود. با توجه به نوع خودرو متوقف شده و شرایط محیطی، ناوگان حمل شامل انواع خودرو سوار و خودروبر، عملیات امدادسانی و حمل را در سطح استانداردهای بین‌المللی انجام می‌دهند.
- **انتقال سرنشینان خودروی معیوب:** انتقال رایگان سرنشینان خودرو به نزدیکترین شهر، در شرایطی که خودرو در جاده‌های بین‌شهری متوقف شده باشد، انجام می‌شود.



خدمات کارت طلایی

مشترکینی که این خدمات را در قالب سطوح مختلف کارت طلایی سال، یک ستاره، دو ستاره، سه ستاره و چهار ستاره را خریداری می‌کنند، می‌توانند از خدمات ویژه شرکت امداد خودرو ایران به شرح ذیل بهره‌مند گردند:

- ❖ ارائه خدمات امدادی در تمام ساعات شبانه‌روز
- ❖ انتقال سرنشینان خودروی سانحه دیده به نزدیکترین شهر
- ❖ انتقال رایگان خودروی سانحه دیده به نزدیکترین نمایندگی مجاز
- ❖ پوشش زیان وارده به خودرو ناشی از سوانح، تصادفات و قطعات سرقت شده خودرو
- ❖ پوشش زیان تعویض خودرو ناشی از زیان کلی و سرقت کلی خودرو
- ❖ پوشش زیان وارده به خودرو ناشی از سوانح طبیعی نظیر: بارش تگرگ، آتشفشان، آذرخش، طوفان، سیل و زلزله
- ❖ پوشش زیان وارده به خودرو ناشی از سوانح غیر طبیعی نظیر: شکست شیشه به تنهایی، ریزش آوار، انفجار، ریزش مواد شیمیایی و اسیدی، افتادن یا پرتاب شی بر روی خودرو
- ❖ انجام تعمیرات خودرو مطابق با استانداردهای تعمیراتی شرکت ایران خودرو
- ❖ تضمین کیفیت و دوام رنگ خودرو تعمیر شده در دوره اشتراک به مدت یک سال

نکته ۱: در صورتی که مشترک، مقصر سانحه شناخته شده داشته باشد پوشش مازاد بر بیمه با رعایت ضوابط و مقررات در تعهد کارت طلایی می‌باشد.

نکته ۲: سقف تعهدات شرکت امداد خودرو ایران در زمان ارائه خدمات، شامل پوشش زیان، تعمیرات و سرویس‌های ادواری بر اساس ارزش خودرو و قطعات، مطابق قیمت‌های رسمی ایران خودرو و ایساکو در زمان خرید اشتراک می‌باشد.

خدمات کارت طلایی

■ تصادفات

پوشش زیان ناشی از به هم خوردن دو یا چند خودرو، برخورد به جسم ثابت یا متحرک، برخورد جسمی دیگر به خودرو، واژگونی و سقوط خودرو و زیان از زیر خودرو در تعهد تمامی سطوح کارت طلایی می‌باشد.

■ سرقت

❖ سرقت خودرو (کلی)

در صورتی که خودروی شما سرقت شود، نسبت به تشکیل پرونده اقدام نموده و مطابق ضوابط و مقررات شرکت امداد خودرو ایران، معرفی‌نامه جهت دریافت یک دستگاه خودروی صفرکیلومتر از محصولات موجود شرکت ایران خودرو دریافت خواهید نمود.

❖ سرقت لوازم خودرو (جزیی)

در صورتی که قطعات و لوازمی از خودرو سرقت گردد، جهت پوشش زیان سرقت جزئی، بلافاصله پس از دریافت گزارش سرقت از مراجع انتظامی با شماره ۰۹۶۴۴۰ تماس حاصل نمایید.

■ **سوانح:** پوشش زیان ناشی از آتشفشان، آذرخش، بارش تگرگ، انفجار، طوفان، سیل و زلزله، ریزش مواد شیمیایی و اسیدی، شکست شیشه به تنهایی، ریزش آوار و افتادن شی بر روی خودرو در تعهد کلیه سطوح کارت طلایی به استثناء کارت سال می‌باشد.

نکته: جهت دریافت خدمات فوق‌الذکر (تصادفات، سرقت، سوانح) به یکی از نمایندگی‌های مجاز ایران خودرو و یا در صورتی که خودرو قابل حرکت می‌باشد به یکی از مراکز کارشناسی شرکت امداد خودرو ایران مراجعه نمایید (جهت مشاهده آدرس مراکز کارشناسی به سایت www.096440.ir مراجعه فرمایید).

■ **تعویض خودرو:** مشترکین برای جبران زیان‌های کلی خودرو ناشی از حادثه یا تصادف (بیش از ۶۰٪ ارزش روز خودرو) می‌توانند با ارائه مدارک معتبر، طبق ضوابط جاری و در چارچوب مقررات شرکت امداد خودرو ایران یک دستگاه خودروی صفر کیلومتر از محصولات ایران خودرو را دریافت نمایند.

■ سرویس دوره‌ای

جهت انجام سرویس‌های دوره‌ای خودروی خود می‌توانید در زمان اعتبار اشتراک در کیلومتر تعیین شده، در بازه ۵۰۰ کیلومتر قبل و حداکثر ۱۵۰۰ کیلومتر بعد از آن برای سرویس مورد نظر به نمایندگی‌های مجاز ایران خودرو مراجعه و یا طی تماس تلفنی با شماره ۰۹۶۴۴۰ از خدمت سرویس در محل (اتو کلیک) استفاده نمایید. در این خدمت متناسب با سطح خدمت خریداری شده و بر اساس قطعات تعریف شده در هر سرویس، تعویض قطعات مصرفی ذیل انجام می‌گیرد:

- ❖ تعویض روغن موتور
- ❖ تعویض فیلترها (هوا، روغن، سوخت)
- ❖ تعویض شمع موتور
- ❖ تعویض لنت ترمز جلو
- ❖ تعویض تسمه تایمینگ



■ تعمیرات فنی خودرو

مشترکینی که این خدمات را در قالب کارت طلایی ۲-۳-۴ ستاره خریداری می‌کنند، در صورت بروز هرگونه ایراد فنی در خودرو، می‌توانند با مراجعه به نمایندگی‌های مجاز تعمیرات خودروی خود را طبق ضوابط امداد خودرو ایران و استانداردهای تعمیراتی گروه صنعتی ایران خودرو انجام دهند. در این خدمت کارشناسان امداد خودرو ایران بطور مستمر فرآیند انجام تعمیرات خودرو را در نمایندگی‌های مجاز گروه صنعتی ایران خودرو نظارت کرده و در نهایت پس از اطمینان از کیفیت خدمات، خودرو را به مشتری تحویل می‌دهند.

■ ارائه چهار حلقه لاستیک

این خدمت با هدف آسایش و بهبود ایمنی سفرهای مشترکین امداد خودرو ایران در نظر گرفته شده است. مشترکین کارت طلایی ۴ ستاره می‌توانند از خدمات تعویض چهار حلقه لاستیک پس از طی مسافت ۶۰۰۰۰ کیلومتر در طول یک دوره اشتراک بهره‌مند گردند.

■ جذب و تمدید اشتراک

کلیه خودروهای سواری تولید گروه صنعتی ایران خودرو تا ۱۰ سال از زمان تولید می‌توانند طبق ضوابط شرکت برای تمدید کارت طلایی در هر سال اقدام نمایند. در صورتی که مشترکین کارت طلایی قبل از اتمام اشتراک، مشمول شرایط تمدید باشند، نیازی به بازدید از خودرو نمی‌باشد، لیکن در صورت اتمام اعتبار اشتراک، صدور انواع کارت طلایی، بعد از بازدید و تأیید کارشناس مبنی بر سلامت خودرو، تمدید اشتراک مطابق ضوابط انجام خواهد شد. مدت اعتبار اشتراک امداد سیار خودروهای صفر کیلومتر تولیدی شرکت ایران خودرو که به اشتراک امداد خودرو ایران درآمده‌اند، دو سال می‌باشد.



توانمندی‌های دیگر شرکت

شرکت امداد خودرو ایران مختر است علاوه بر ارائه خدمات ذکر شده در بخش‌های قبل، امکانات بیشتری را در اختیار متقاضیان قرار دهد.

■ مرکز پاسخگویی

مرکز پاسخگویی امداد خودرو ایران با هدف هدایت و پاسخگویی به خواسته‌های تعریف شده مشتریان به شرح زیر ایجاد گردید:

- ❖ تعیین نوبت مراجعه به نمایندگی‌های مجاز
- ❖ تعیین نوبت خدمت سرویس در محل (اتو کلیک) و امداد گلس
- ❖ ثبت شکایات گروه صنعتی ایران خودرو
- ❖ ارائه خدمات بازاریابی و فروش
- ❖ این مرکز در حال حاضر، علاوه بر پاسخگویی به نیازهای فوق‌الذکر مرتبط با گروه صنعتی ایران خودرو، امکان ارائه خدمات به شرح زیر را برای سازمان‌ها و شرکت‌های دیگر فراهم نموده است :
- ❖ میزبانی هوشمندانه مرکز پاسخگویی
- ❖ ساماندهی ارائه خدمات به مشتری در کوتاه‌ترین زمان ممکن و سهولت استفاده از خدمات ارائه شده
- ❖ اخذ بازخورد از مشتریان در رابطه با محصولات و خدمات در راستای بهبود کیفیت مستمر
- ❖ ایجاد بانک جامع اطلاعاتی مشتریان

■ امدادهای مناسبیتی

شرکت امداد خودرو ایران به منظور ارائه خدمات در مناسبت‌های خاص، نسبت به ارائه خدمات ویژه به مشتریان اقدام می‌نماید. انواع امدادهای مناسبیتی:

- ❖ امداد نرورزی
- ❖ امداد تاپستانی
- ❖ امداد زمستانی
- ❖ امداد رسانی در طرح اربعین حسینی^(۴)
- ❖ امداد طرح سالگرد رحلت حضرت امام^(۵)
- ❖ امداد رسانی در زمان بروز سوانح غیر مترقبه

■ مرکز مشاوره فنی

با توجه به اهمیت بسط و گسترش آگاهی و اطلاعات عمومی خودرو و در راستای سیاست‌های کلی گروه صنعتی ایران خودرو، شرکت امداد خودرو ایران مرکز مشاوره فنی خود را راه‌اندازی نموده است. شما می‌توانید در هر ساعت از شبانه‌روز با شماره تلفن این مرکز تماس گرفته و سئوالات فنی خود را در خصوص کلیه محصولات سواری تولیدی گروه صنعتی ایران خودرو مطرح فرمائید. سیستم تلفن گویا، سؤال شما را ضبط می‌نماید و پس از طرح در کارگروه‌های تخصصی که بدین منظور تشکیل گردیده است در کوتاه‌ترین زمان ممکن پس از تماس، بهترین و کامل‌ترین پاسخ را در اختیارتان قرار می‌دهد.

■ پایگاه ثابت امدادی

با توجه به اهمیت امداد رسانی در جاده‌های پر تردد کشور، این شرکت از طریق حضور ثابت و تمام وقت در محورهای اصلی، خدمات تعمیرگاهی سبک، فروش قطعات، انجام سرویس‌های دوره‌ای و فروش اشتراک را به مشتریان، از طریق پایگاه‌های ثابت امدادی ارائه می‌نماید. جهت اطلاع از آدرس پایگاه‌های ثابت امدادی به سایت شرکت www.096440.ir مراجعه فرمایید.



هشدار

مراقب سودجویان باشید

هشدار امداد خودرو ایران برای جلوگیری از سوء استفاده امدادهای متفرقه و غیر استاندارد:

- ۱- محصولات ایران خودرو دارای دو سال اشتراک امدادی رایگان می‌باشند، در صورت هرگونه تماس شرکت‌های متفرقه با شما جهت راهنمایی و ترغیب به خرید کارت اشتراک، از طریق سایت شرکت یا تماس با ۰۹۶۴۴۰ از اصالت آنها اطمینان حاصل نمایید.
- ۲- شماره پیامک امداد خودرو ایران ۳۰۰۰۳۰ می‌باشد.
- ۳- هنگام دریافت خدمت و اعزام امدادگر از سوی امداد خودرو ایران، هویت امدادگر تنها از طریق کد و کارت شناسایی و استفاده از آرم (لوگوی) احراز می‌گردد.
- ۴- فاکتور خدمات ارائه شده را جهت اطمینان خاطر دریافت نمایید.
- ۵- تمام قطعات مورد استفاده امدادگران، قطعات اصلی محصولات ایران خودرو در بسته‌بندی ایساکو با برچسب اطمینان می‌باشد.



آدرس دفتر مرکزی شرکت:

تهران، خیابان شیخ بهایی شمالی، بالاتر از میدان شیخ بهایی، شماره ۲۸ صندوق پستی ۹۶۴۴ - ۱۳۱۸۵

جهت ارائه خدمات مطلوب به مشتریان گروه صنعتی ایران خودرو، شرکت امداد خودرو ایران علاوه بر دفتر تهران، دارای ۱۰ دفتر منطقه‌ای در شهرهای آذربایجان، اصفهان، اهواز، رشت، ساری، شیراز، کرمان، مشهد، همدان و دفتر حومه تهران می‌باشد. جهت اطلاع از آدرس و شماره تلفن دفاتر منطقه‌ای به سایت شرکت مراجعه فرمایید.



www.096440.ir

www.emdadkhodro.com

۱۸۸	تعویض لامپ چراغ پلاک خودرو	۶۷	بدرقه راننده در تاریکی	آ	
۱۸۳	تعویض لامپ چراغ جلو نور بالا	۱۴۸	بستن در موتور	۶۴	آفتابگیر
۱۸۳	تعویض لامپ چراغ نور پایین	۴۷	بستن کمربند	۵۲	آینه آرایش
۱۸۸	تعویض لامپ چراغ در	۱۶۹	بکسل از جلو	۵۱	آینه جلو
۱۸۹	تعویض لامپ چراغ صندوق عقب	۱۶۹	بکسل از عقب	۵۲	آینه تاشوی برقی
۱۸۷	تعویض لامپ کنسول سقف	۱۶۸	بکسل کردن خودرو		
۱۸۷	تعویض لامپ چراغ سقفی عقب	۱۲۱	بوق		الف
۱۸۴	تعویض لامپ چراغ مه شکن جلو			۱۶۴	ابزار
۱۸۴	تعویض لامپ چراغ مه شکن عقب		پ	۲۰۱	ابعاد خودرو
۱۸۶	تعویض لامپ چراغ ترمز	۱۳۴	پرخوران (Turbocharger)	۱۹۵	اطلاعات فنی موتور
۱۸۶	تعویض لامپ چراغ دنده عقب	۱۶۰	پاک کردن لکه‌های قیر	۱۴۷	ایمنی در گاراژ
۱۸۳	تعویض لامپ چراغ راهنمای جلو	۱۵۱	پر کردن رادیاتور	۴۰	ایمنی کودکان
۱۸۶	تعویض لامپ چراغ های راهنمای عقب	۱۵۶	پر کردن مخزن شیشه شوی		
۱۸۹	تعویض لامپ چراغ های راهنمای روی آینه	۱۹۴	پلاک شناسایی خودرو		ب
۱۸۱	تعویض لامپ‌ها	۱۶۰	پولیش کردن رنگ بدنه	۱۵۴	باتری
۱۵۸	تمیز کردن سطح خارجی خودرو	۱۶۷	پنچری	۱۴۶	بازرسی های روزانه
۱۵۸	تمیز کردن زیر خودرو			۱۴۶	بازرسی های هفتگی
۵۱	تنظیم آینه برقی		ت	۳۰	باز شدن اتوماتیک درها
۴۷	تنظیم ارتفاع کمربند ایمنی صندلی جلو	۶۷	تایمر چراغ سقفی	۱۴۸	باز کردن در موتور
۱۳۲	تنظیم ارتفاع نور چراغ های جلو	۱۳۷	ترمز بایی مجهز به بوستر	۱۲۳	باز کردن قفل فرمان
۶۲	تنظیم زاویه فرمان	۱۳۸	ترمز ضد قفل	۳۰	باز و بستن درها
۱۷۰	توصیه های ایمنی باتری	۱۳۷	ترمز دستی	۱۹۲	برچسب های اخطار و پلاک ها
۴۶	توصیه های ایمنی در مورد کمربندها	۱۵۵	تعویض باتری	۱۵۲	بررسی روغن ترمز
۱۶۱	توصیه های کیفی در فرآیند شستشوی خودرو	۳۳	تعویض باتری سوئیچ کنترل از راه دور	۱۵۳	بررسی سطح روغن فرمان هیدرولیک
۵۸	تهویه اتوماتیک	۱۶۴	تعویض چرخ ها	۱۵۰	بررسی سطح روغن موتور
		۱۸۹	تعویض لامپ چراغ آینه آرایش	۱۵۱	بررسی محلول خنک کننده
		۱۸۸	تعویض لامپ چراغ سوم خطر (طاقچه عقب)	۱۳۳	برف پاک کن ها و شیشه شوی

	س	۱۶۸	حلقه جلویی بکسل خودرو	ج	
۶۵	سانروف	۱۶۸	حلقه عقبی بکسل خودرو	۱۶۶	جاذدن چرخ زاپاس
۱۷۰	سرویس و نگهداری باتری	۱۶۹	حمل با کامیونت	۱۵۷	جاذدن تیغه برف پاک کن
۱۳۱	سوت اخطار			۶۲	جا سیگاری جلو
۱۲۳	سوئیچ استارت		خ	۶۲	جا سیگاری عقب
۱۲۸	سیستم اعلام هشدار موانع عقب	۶۷	خودروباب	۶۳	جعبه داشبورد
۴۸	سیستم پیش کشنده و محدودکننده نیرو			۱۷۳	جعبه فیوز
۱۳۹	سیستم توزیع نیروی ترمز الکتریکی		د	۶۲	جعبه کنسول جلو
۱۲۸	سیستم هشدار موانع عقب	۱۶۶	درآوردن رینگ اسپرت	۱۶۵	جک زدن زیر خودرو
۱۳۰	سیستم سوخت	۱۵۷	درآوردن تیغه‌های برف پاک کن	۱۷۸	جعبه فیوز محفظه موتور
۳۴	سیستم ضد سرقت خودرو	۱۳۰	در باک	۱۴۸	جک گازی
		۱۳۰	درپوش مخزن بنزین		
	ش	۶۳	دریچه دسترسی به صندوق عقب		چ
۱۷۱	شارژ اضطراری باتری	۶۸	دزدگیر	۱۳۱	چراغ دید در روز
۱۷۲	شارژ باتری با دستگاه شارژ	۳۰	دسته کلید	۵۶	چراغ سقفی جلو
۱۵۸	شست و شو و مراقبت از خودرو	۱۲۹	دوربین دید عقب	۵۶	چراغ سقفی عقب
۱۵۷	شست و شوی تیغه برف پاک کن			۱۳۱	چراغ های راهنمای چپ و راست
۱۳۳	شست و شوی شیشه			۱۳۲	چراغ های مه شکن جلو
۱۶۰	شست و شوی شیشه ها و آینه‌ها	۱۱۶	راهنمای صفحه نمایش دیجیتالی	۱۳۲	چراغ های مه شکن عقب
۱۶۰	شست و شوی قسمت‌های داخلی خودرو	۱۴۹	راهنمای محفظه موتور	۱۳۱	چراغ های نور بالا و پایین
۱۹۴	شماره‌های شناسایی	۱۲۲	روشن کردن و راندگی	۱۱۳	چراغ‌های هشداردهنده جلو آمپر
۵۴	شیشه بالابر هوشمند	۱۵۲	روغن ترمز	۱۶۴	چرخ زاپاس و ابزارهای آن
۵۳	شیشه‌های بغل	۱۵۰	ریختن روغن موتور	۱۶۷	چرخش تایر در خودرو
	ص				ح
۳۵	صندلی‌ها	۶۳	زیرآرنجی	۱۳۳	حرکت تکی برف پاک کن
		۱۶۶	زنجیر چرخ	۱۶۰	حفاظت از بدنه خودرو

۶۹	مالی مدیا	ک	۱۵۱	ض	ضد یخ
		کاهش مصرف سوخت و حفظ محیط زیست			
	ن	کپسول اطفاء حریق		ظ	ظرفیت‌ها و مواد مصرفی
۱۶۷	نشانگر ساییدگی لاستیک	کلید بازکننده در صندوق عقب	۱۹۶		
۱۱۰	نشانگر صفحه نمایش جلو آمپر	کلید شیشه‌ها		ع	عیوب متداول باتری
۳۹	نصب صندلی کودک	کلید قفل‌کننده شیشه‌های عقب			
۱۲۳	نکات احتیاطی هنگام رانندگی	کلید قفل مرکزی	۱۵۴	غ	غیرفعال کردن دزدگیر
۳۲	نکات ایمنی در پیشگیری از سرقت خودرو	کلید وصل مجدد سوخت			
۱۴۵	نگهداری	کلیدهای تجهیزات صوتی روی فرمان	۶۸	ف	فرمان هیدرولیک
۱۵۹	نگهداری تجهیزات خودرو	کمربند ایمنی پیش‌کننده			فشار باد چرخ‌ها
۱۶۲	نگهداری از چرم طبیعی خودرو	کنترل آلودگی	۶۸		فعال کردن دزدگیر
۱۶۲	نگهداری از پارچه مصرفی در تزیینات داخلی	کنترل سرعت هوشمند			فلاشر
۱۳۶	نگهداری سیستم توربو	کیسه هوا	۱۷۳		فیوزها
۱۳۵	نکات ایمنی پر خوران	کیسه هوای جانبی	۱۵۳	ق	قفل و بازکردن با کنترل از راه دور
	و	گ	۶۸		قفل شدن اتوماتیک درها
۲۰۰	وزن‌ها	گرمایش و تهویه	۶۴		قفل کردن فرمان
		گیربکس اتوماتیک	۱۷۳		قفل کردن یا بازکردن با کلید
	ه	م	۳۰		قفل کردن یا بازکردن در صندوق عقب
۱۱۹	هشدارهای صوتی جلو آمپر	مایعات سمی	۳۰		قفل ایمنی محافظت از کودکان
		مبدل کاتالیزوری	۱۲۳		قفل مرکزی
		مثالث خطر	۳۱		
		محل جک در زیر خودرو	۳۱		
		محل نگهداری عینک	۳۲		
		مصرف سوخت	۶۴		
		موقعیت دنده‌ها			



راه تو را می خواند ...



مرکز تماس ایران خودرو

۰۹۶۴۴۰

شرکت ایران خودرو (سهامی عام)
تهران، بزرگراه شهید لشگری
کیلومتر ۱۴ جاده مخصوص تهران کرج
بلوار ایران خودرو، درب شماره ۱
کد پستی ۱۳۸۹۹۱۳۶۵۷
تلفن: ۴۸۹۰۱ (۰۲۱)
نماینده: ۴۴۹۳۴۰۰۰ - ۱ (۰۲۱)
مرکز پیامک: ۳۰۰۰۳
پست الکترونیکی: info@ikco.ir
پایگاه اینترنتی: www.ikco.ir